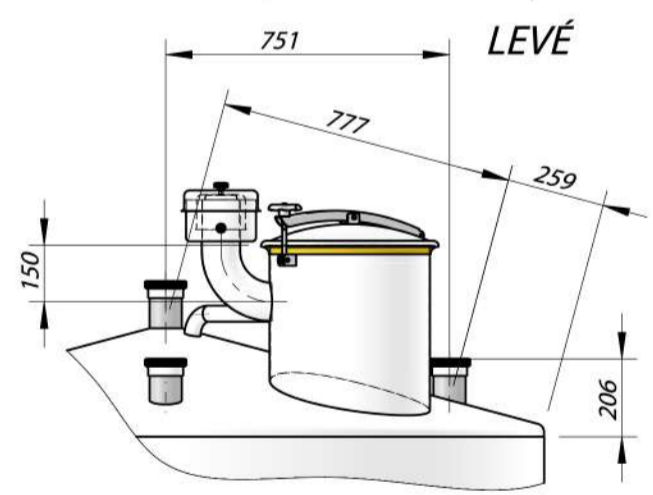
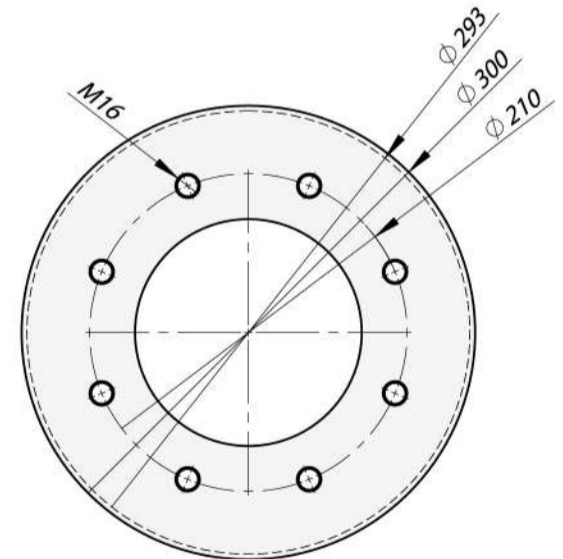


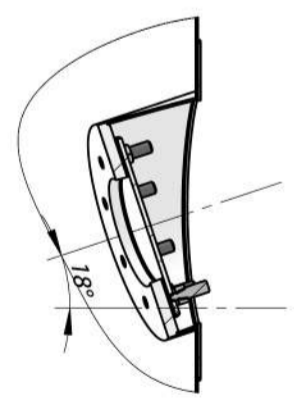
E: 1 / 50



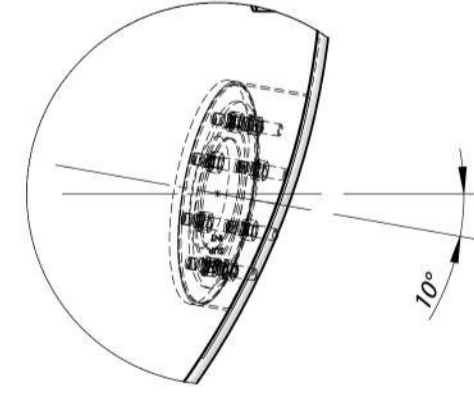
DÉTAIL TUYAUTERE



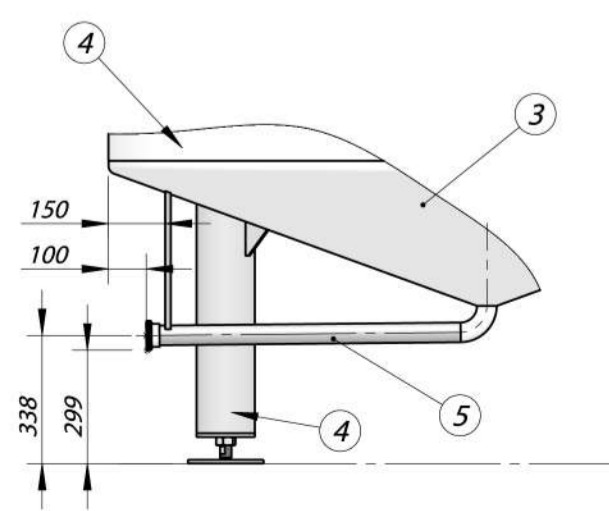
BRIDE DN125 s/DIN 2576
E: 1 / 5



DÉTAIL TURRET
E: 1 / 10



DÉTAIL A
E: 1 / 10



DÉTAIL VIDAGE TOTAL

18	Connexion de sortie d'eau canal, R. Homme 1"	2	AISI-304L/316L	CSAC
17	Connexion d'entrée d'eau canal, R. Homme 1"	2	AISI-304L/316L	CEAC
16	Tuyauterie toit central DN80, mâle racord DN80 DIN-11851	1	AISI-316L	TTC
15	Tuyauterie toit latérale DN80, mâle racord DN80 DIN-11851	2	AISI-316L	TTL
14	trappe Ø420 cheminée Ø424/420 h=450 "Lavaggi" Art. D22E	1	AISI-316L	DLTD
13	Anneaux de lavage au virola	2	AISI-304L	OMTS
12	Plaque des caractéristiques N° 20834-35	1	AISI-304L	PLCH
11	Vanne évent Ø100 étayée	1	AISI-316L	VDER
Pos	DÉNOMINATION	Pza	MATÉRIEL	Plan.

10	Sonde de tuyau R.½" PT100 (Sonde Non Incl.)	1	AISI-304L/316L	TS4R
9	CogUILLES de refroidissement S=6,2 m2	1	AISI-304L	CHCA
8	Sortie partielle DN50 mâle racord DN50 DIN-11851	1	AISI-316L	SPCM
7	Tuyauterie DN80 mâle racord DN80 DIN-11851	1	AISI-316L	SPCM
6	Turret agitateur lateral avec refort DN125 s/DIN-2576	1	AISI-316L	AGLF
5	Vindage totale DN50, mâle racord DN50 DIN-11851	1	AISI-316L	VTFC
4	Pied réglable avec tube Ø154	4	AISI-304L	PTTU
3	Fond conique 20° Ø f.n. 2000 H= 392	1	AISI-316L	FC20
2	Cylindre vertical Ø f.n. 2000 H=3000	1	AISI-316L	CVCI
1	Toit conique 15° Ø.F.N. 2000 H=297	1	AISI-316L	TC15
Pos	DÉNOMINATION	Pza	MATÉRIEL	Plan.

Toit:	AISI 316L	Int. 2B	Ext. 2B	Int. cuve:	Gr. 80	Code:	AD-Merkblätter
Virole sup.:	AISI 316L	Int. 2B	Ext. 2B	Ext. cuve:	Gr. 80	Pression:	Atmosférica Bar
Reste cuve:	AISI 316L	Int. 2B	Ext. 2B	Int. chemise:	-	Température:	20 °C
Chemise/Canal:	-	Int. -	Ext. -	Ext. chemise:	-	Densité:	1 kg/dm ³
Tuyauterie:	AISI 316L	Int. 2B	Ext. 2B	Ext. tuyauterie:	Gr. 80	Situation:	Interior
MATÉRIEL ET FINIS				SOUDURE		DESIGN DE DONNÉES	

	Escala:	Dib. 14-11-17	J.Roca
	O.F.	172080 03	
ART 005392	Unidades mm	N° Tanque: 20834-35	
	Material: AISI-316L (2B)		
2	Peso en vacío:		921 kg. Rev.
	Capacidad total:		10264 lts.
TANQUE ALMACENAJE Ø 2000 C: 10200			Cod. TVFB-17208003A11