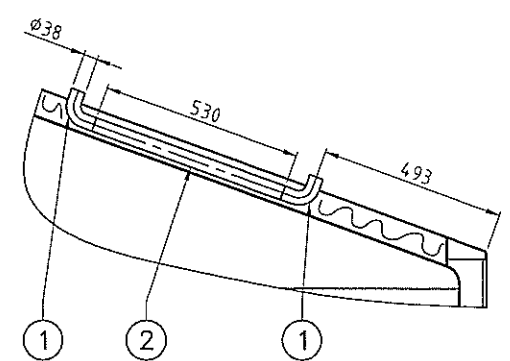
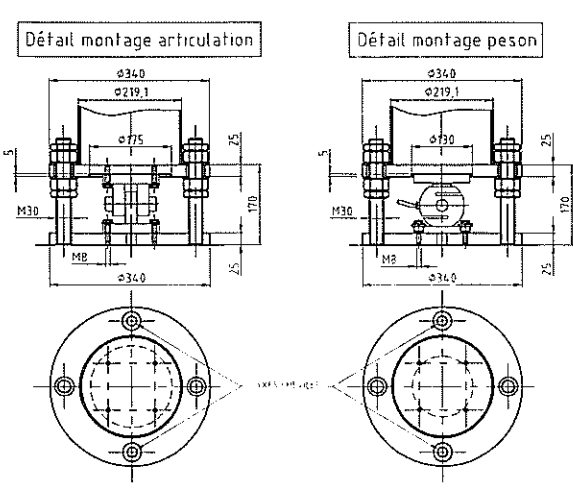
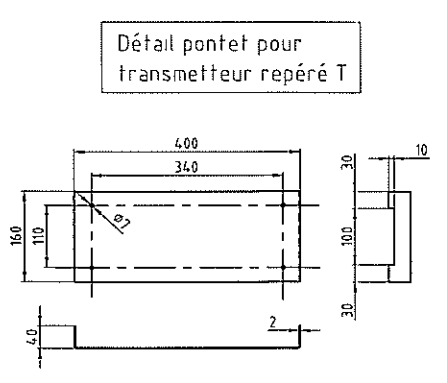
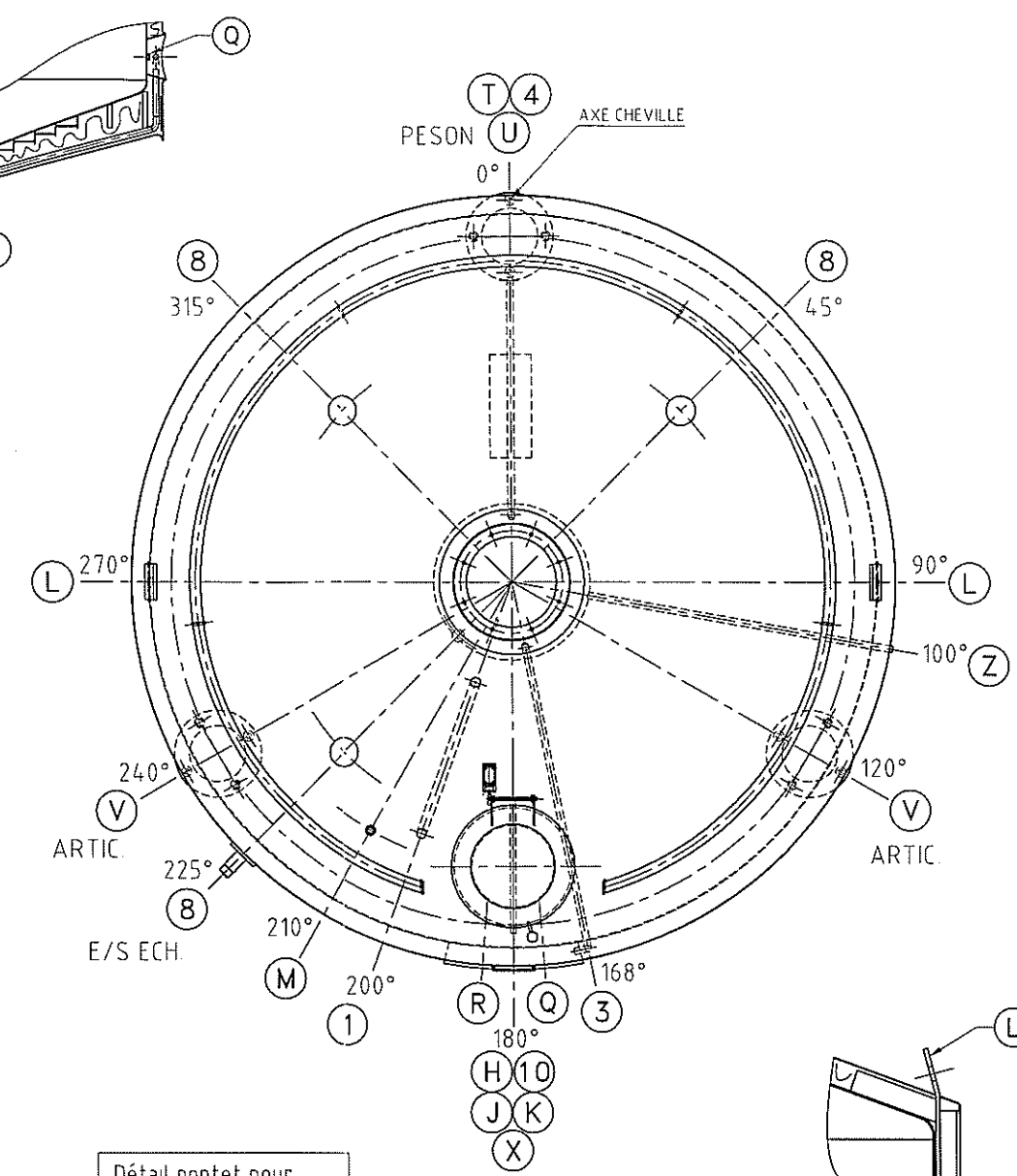
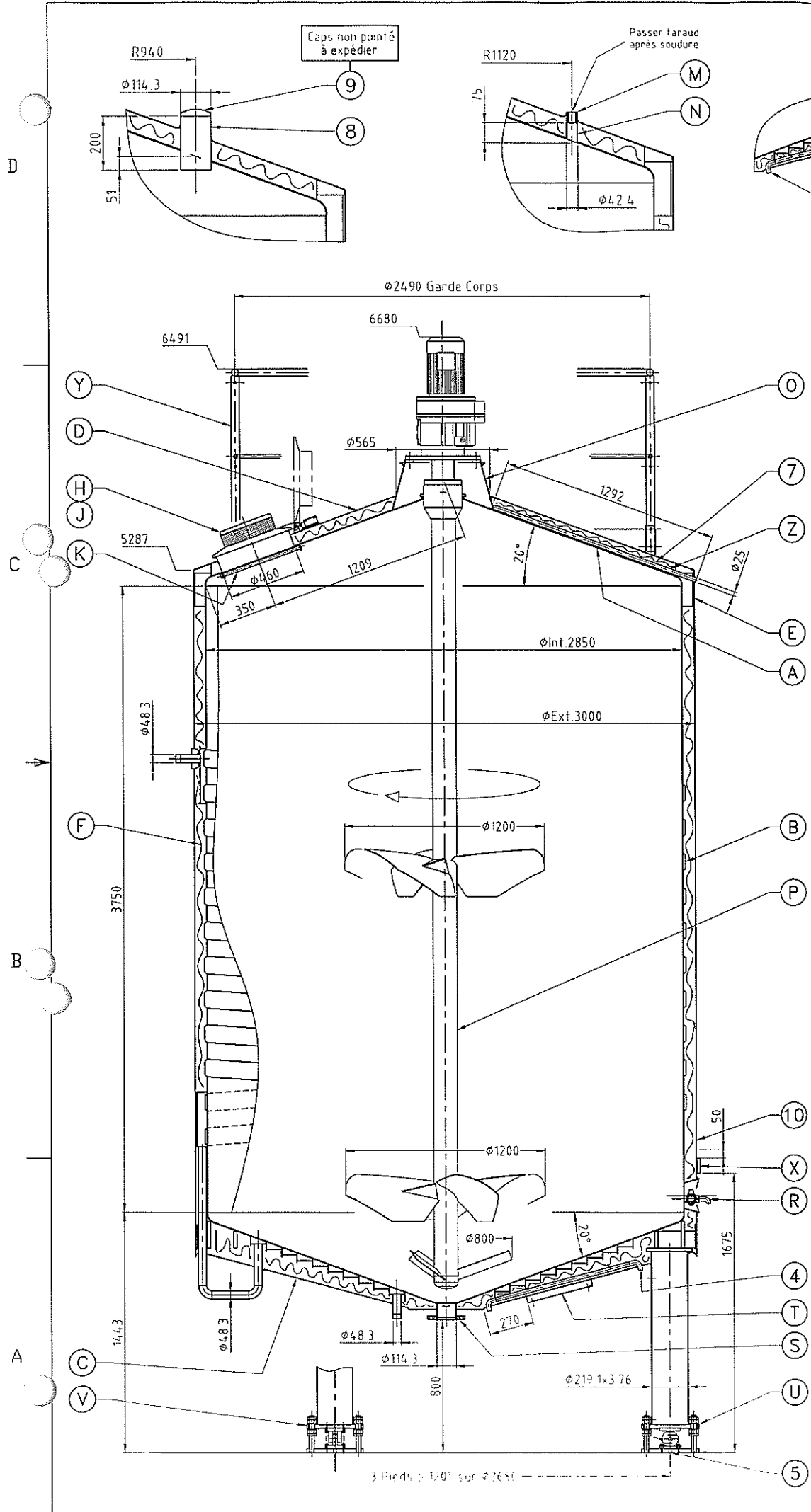


005913

REVISIONS				
REV	DESCRIPTION	EMETTEUR	VERIFICATEUR	DATE
A	ORIGINAL			



Rep.	Q.	DESIGNATION	MATIERE	CODIFICATION	DAO
A	1	SOMMET	1.4307	N° 719807240	
B	1	VIROLE EQUIPEE	1.4307	N° 2006420.80	
C	1	FOND EQUIPE	1.4307	VOIR PLAN 2006419	
D	1	SOMMET EXTERIEUR	1.4307	N° 719807220	
E	1	ISOLATION SUPERIEURE	1.4307	N° 88653.91	
F	1	ISOLATION VIROLE	1.4307	N° 88652.80	
H	1	PORTE CASSE VIDE Ø450	1.4307	N° 95131.02	N° 438
J	1	MONTAGE CONTACTEUR	1.4307	N° 91540.01	N° 312
K	1	BARRE ANTI-CHUTE	1.4404	N° 97564.80	N° 477
L	2	PATTE DE LEVAGE	1.4307	N° 7366040.80	N° 99
M	1	HANCHON 1" x 35	1.4404	N° 8903106	
N	1	TUBE Ø42.4	1.4307	N° 719537142	
O	1	SUPPORT AGITATEUR	1.4307	N° 2000098.90	N° 499
P	1	AGITATEUR	1.4307	N° MS066-29953	
Q	1	HANCHON 1/2" (PT100)	1.4307	N° 91207.80	N° 267
R	1	ROBINET ECHANTILLON 1"	1.4307	N° 91207.80	N° 267
S	1	VIDANGE Ø114.3	1.4307	VOIR PLAN 2006419	
T	1	PONTET TRANSMETTEUR EP. 2	1.4307	N° 97314.80	
U	1	MONTAGE PESON	1.4307	N° 91047.80	N° 246
V	2	MONTAGE ARTICULATION	1.4307	N° 578.80	N° 578
X	1	PLAQUE DE FIRME	1.4307	N° 736691902	
Y	1	GARDE CORPS	1.4307	N° 2006422.80	
Z	1	TUBE Ø25	1.4307	N° 719387125	
1	2	COUDE 1D Ø38 A 90°	1.4404	N° 19068501	
2	1	TUBE Ø38	1.4307	N° 719387138	
3	1	FOURREAU PASSAGE FIL PT100	1.4307	VOIR PLAN 2006419	
4	1	FOURREAU PASSAGE FIL PESON	1.4307	VOIR PLAN 2006419	
5	6	CHEVILLE LIEBIG	1.4307	N° 718909820	
7	7M2	ISOLATION SOMMET	LAINE DE VERRE	N° 719780409	
8	3	TUBE Ø114.3	1.4307	N° 719387114	
9	3	CAPS Ø114.3	1.4307	N° 95117.10	A EXPEDIER
10	1	LOGO PROMINOX		N° 97230.01	

ETAT FINAL
 INTERIEUR : surface glacée de laminage, soudures décapées, brossées
 EXTERIEUR : surface glacée de laminage, soudures décapées, brossées
 ENSEMBLE PASSIVE INTER/EXTER

Industrie PROMINOX
58 - NEVERS - FRANCE

TYPE : CUVE N° APPAREIL : _____
 DATE ANNEE YEAR : 2006 SERIAL NUMBER : _____

PRESSION MAXIMALE ADMISSIBLE / MAXIMUM ALLOWABLE PRESSURE : PS (Bar) : ATH. 3

TEMPERATURE MIN/MAXI ADMISSIBLE / MIN/MAXI ALLOWABLE TEMPERATURE : °C : 20 / 85

PRESSION EPREUVE / TEST PRESSURE : PT (Bar) : _____ 4.5

CHARGE TOTAL / TOTAL CAPACITY : (L) : 26598 103 + 93

ECHANGEUR

Volume : 103 L + 93 L
 Surface : 9.15 m² + 3.71 m²

CUVE

Poids vide : ~ 4000 kg

AGITATION

REDUCTEUR Type : SEW
 Arbre lent : 41 Trs/mn
 MOTEUR Type :
 Puissance : 5.5 Kw
 Vitesse : 1430 Trs/mn
 Voltage : 230/400 volts
 Frequence : 50 hz
 HELICE Diametre : 1200/800 mm
 ARBRE Diametre : 141.3 mm

N° APPAREIL : APPAREIL N° : 32066 A 32070

Industrie PROMINOX

Ce plan et son contenu sont notre propriété exclusive et il est interdit de les copier, reproduire, transmettre ou communiquer à d'autres ou de les utiliser à un but que nous n'avons pas autorisé formellement.

Cde : 77760 NON CLIENT NET CACAO ST MENET - 13

Drawn by : GENTY Date : 31/08/06 TITRE : STOCKAGE MASSE

Checked by : THIEFFRY Date : 31/08/06 25 000 L - ØInt 2850

TOLERANCES GENERALES : A1 PRODUCT : 2006418 ISSUE : A

Scale : _____ SHEET : 1 OF 1