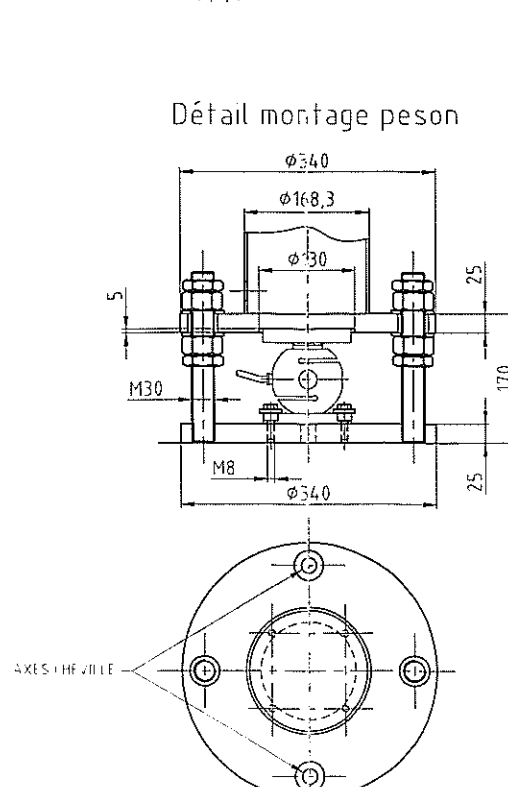
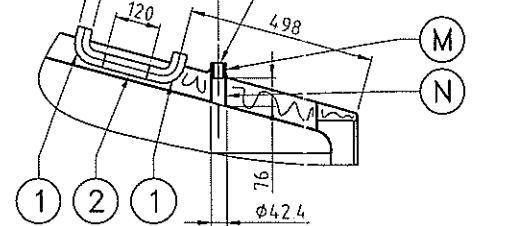
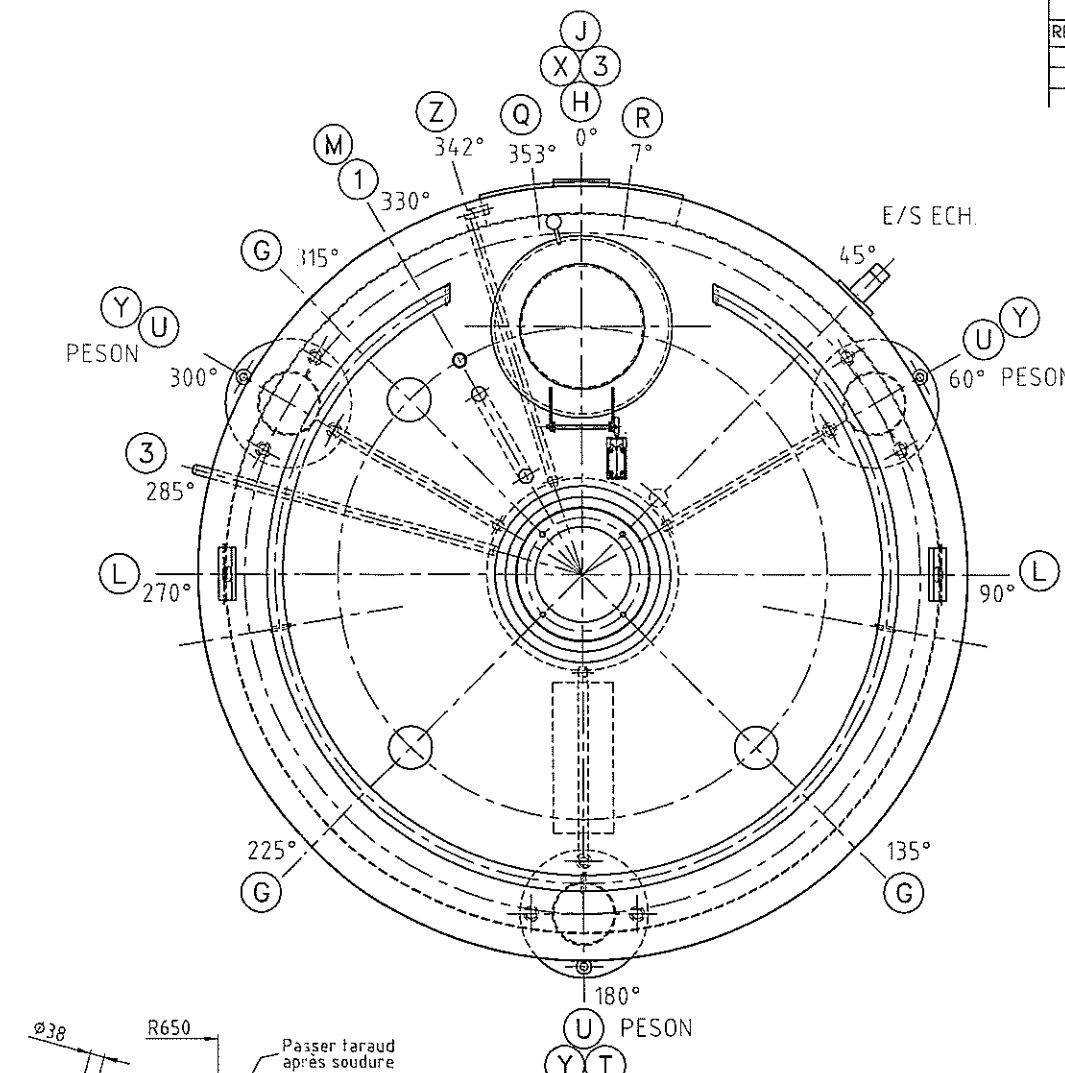
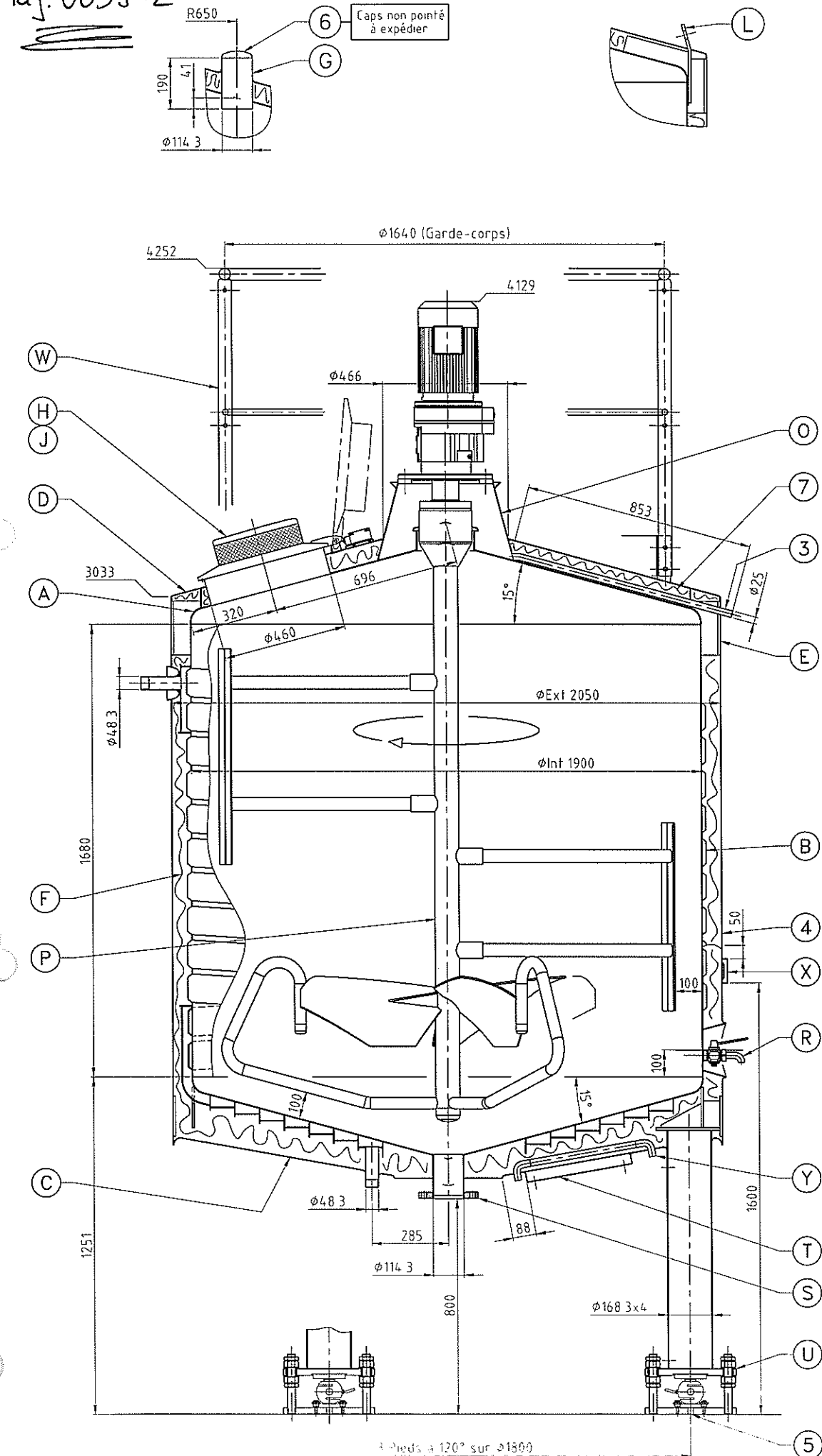


Rq: 005912

REVISIONS				
REV	DESCRIPTION	EMETTEUR	VERIFICATEUR	DATE
A	ORIGINAL			



Rep.	Q.	DESIGNATION	MATIERE	CODIFICATION	DAO
A	1	SOMMET	1.4307	N° 719807230	
B	1	VIROLE EQUIPEE	1.4307	N° 2006458.80	
C	1	FOND EQUIPE	1.4307	VDIR PLAN 2006457	
D	1	SOMMET EXTERIEUR	1.4307	N° 719807220	
E	1	ISOLATION SUPERIEURE	1.4307	N° 88650.87	
F	1	ISOLATION VIROLE	1.4307	N° 88695.90	
G	3	TUBE Ø114.3	1.4307	N° 719387114	
H	1	PORTE CASSE VIDE Ø450	1.4307	N° 95131.82	N° 438
J	1	MONTAGE CONTACTEUR	1.4307	N° 91540.81	N° 312
L	2	PATTE DE LEVAGE	1.4307	N° 90087.80	N° 216
M	1	MANCHON 1" x 35	1.4404	N° 8903106	
N	1	TUBE Ø42.4	1.4307	N° 719537142	
O	1	SUPPORT AGITATEUR	1.4307	N° 99351.81	N° 492
P	1	AGITATEUR	1.4307	N° M529953/01	
Q	1	MANCHON 1/2" (PT100)	1.4307	N° 91207.80	N° 267
R	1	ROBINET ECHANTILLON 1"	1.4307	N° 91207.80	N° 267
S	1	VIDANGE Ø114.3	1.4307	VDIR PLAN 2006457	
T	1	PONTET TRANSMETTEUR EP. 2	1.4307	N° 97314.80	
U	3	MONTAGE PESON	1.4307	N° 91047.80	N° 246
W	1	GARDE CORPS	1.4307	N° 2006459.80	
X	1	PLAQUE DE FIRME	1.4307	N° 736691902	
Z	3	FOURREAU PASSAGE FIL PESON	1.4307	VDIR PLAN 2006457	
1	1	FOURREAU PASSAGE FIL PT100	1.4307	VDIR PLAN 2006457	
2	2	COUDE ID Ø38 A 90°	1.4404	N° 19068501	
3	1	TUBE Ø38	1.4307	N° 719387138	
4	1	TUBE Ø25	1.4307	N° 719387125	
5	1	LOGG PROMINOX		N° 97230.05	
6	6	CHEVILLE LIEBIG	1.4307	N° 718909820	
7	3	CAPS Ø114.3	1.4307	N° 95117.10	A EXPEDIER
7	3	2M2 ISOLATION SOMMET	LAINE DE VERRE	N° 719780409	

ETAT FINAL
 INTERIEUR : surface glacée de laminage, soudures découpées, brossées
 EXTERIEUR : surface glacée de laminage, soudures découpées, brossées
 ENSEMBLE PASSIVE INTER/EXTER

Industrie PROMINOX
58 - NEVERS - FRANCE

TYPE N° APPAREIL
 DATE ANNEE SERIAL NUMBER

PRESSION MAXIMALE ADMISSIBLE PS (Bar) 3
 MAXIMUM ALLOWABLE PRESSURE
 TEMPERATURE MONITORING ADMISSIBLE (°C)
 MAXIMUM ALLOWABLE TEMPERATURE
 PRESSION EPREUVE TEST PRESSURE PT (Bar)
 CAPACITE TOTAL TOTAL CAPACITY (L)

ECHANGEUR
 Volume : 68 L + 57 L
 Surface : 6.1 m² + 19 m²

CUVE
 Poids vide : - 1700 kg

AGITATION

REDUCTEUR Type : SEW
 Arbre lent : 15/30 Trs/mn
 MOTEUR Type :
 Puissance : 1.8/3.3 Kw
 Vitesse : 750/1500 Trs/mn
 Voltage : 400 volts
 Frequence : 50 hz
 HELICE Diametre : 1100 mm
 ARBRE Diametre : 88.9 mm

Industrie PROMINOX

Ce plan et son contenu sont notre propriété exclusive et il est interdit de les copier, reproduire, transmettre ou communiquer à d'autres ou de les utiliser à un but que nous n'avons pas autorisé formellement.

Cde <input type="text" value="77760"/>	NON CLIENT <input type="text" value="NET CACAO ST MENET - 13"/>
Drawn by <input type="text" value="GENTY"/>	Date <input type="text" value="14/09/06"/>
Checked by <input type="text" value="THIEFFRY"/>	Date <input type="text" value="14/09/06"/>
TOLERANCES GENERALES <input type="text" value="A1"/>	PROJECT DWG <input type="text" value="2006456"/>
voir fiche auto-contrôle N°0	SCALE SHEET 1 OF 1

CUVE 5 000 L
 Øint. 1900 mm
 1.4307