

**BUCHER
 vaslin**

49290 CHALONNES SUR LOIRE
 Tél: 02 41 74 80 80 Fax: 02 41 74 80 82

FX 1-3 prééquipé bourbe
 ARAIGNEE

CREE PAR : boulier

LE : 29/05/2008

N° PLAN : 80527

B

MODIFIE PAR : boulier

LE : 12/04/2010

FOLIO : 4 / 27

Type : **D3** N° de série : **10063142** N° d'appareil **20052**.....

Déclaration de conformité à la directive "machines"
Conformity declaration according to the "machines" instruction
Erklärung Übereinstimmung mit der Direktive für "Maschinen"
Dichiarazione di conformità alla direttiva "macchine"
Declaración de conformidad según la directiva "maquinas"
Declaração de conformidade da directiva "maquinas"
Nyilatkozat a "gépekre" vonatkozó utasítással egybehngzőan

(Directive 98/37/CE modifiée) et aux réglementations prises pour sa transposition
(Modified 98/37/EC Instruction) and to the relative regulations for its transposition
und mit den damit in Zusammenhang stehenden Regelungen (abgeänderte Direktive 98/37/CE)
(Direttiva 98/37/CE modificata) ed alle regolamentazioni prese per la sua trasposizione
(Directiva 98/37/CE modificada) y según las reglamentaciones tomadas para su transposición
(Directiva 98/37/CE modificada) e os regulamentos aplicados para a sua transposição
(módosított utasítás 98/37/CE) és ezzel összefüggésben álló szabályokkal

le fabricant, the manufacturer, der hersteller, il fabbricante, el fabricante, o fabricante, gyártó

Bucher Vaslin S.A.
Rue Gaston Bernier . BP 70028
F- 49290 Chalonnes sur loire

Déclare que la machine désignée ci-dessus :

- Est conforme aux dispositions de la directive "Machines" modifiée (directive 98/37/CE) et aux législations nationales la transposant et,
- Est également conforme aux dispositions des directives Européennes suivantes :
 - * Directives sécurité électrique 2006/95/CE
 - * Directives compatibilité électromagnétique 89/336 CEE

Declares that the above- mentioned machine :

- is in conformity with the modified "Machines" instruction measures (98/37/EC Instruction) and with the relative national legislations,
- is also in conformity with the following European instructions measures :
 - * 2006/95/CE electrical safety instructions
 - * 89/336 CEE electromagnetic compatibility instructions

Erklärt, daß die nachfolgend o.g. Maschine

- der abgeänderten Direktive für "Maschinen" (98/37/CE) und den damit in Zusammenhang stehenden Gesetzen ntspricht,
- Sie entspricht auch der europäischen Sicherheitsvorschrift :
 - * 2006/95/CE für elektrotechnische Ausrüstungen
 - * 89/336 CEE für elektromagnetische Verinbarkeit

Dichiara che la macchina descritta qui sopra :

- E' conforme alle disposizioni della direttiva "Macchine" modificata (direttiva 98/37/CE) ed alle seguenti legislazioni azionali ed,
- E' ugualmente conforme alle disposizioni delle seguenti direttive Europee :
 - * Direttive sicurezza elettrica 2006/95/CE
 - * Dichiarazione di conformità elettromagnetica 89/336 CEE

Declara que la maquina arriba indicada :

- Es conforme con las disposiciones de la directiva "Maquinas" modificada (directiva 98/37/CE) y con las legislaciones nacionales que la transposan,
- Es tambien conforme con las disposiciones de las directivas Europeas siguientes :
 - * Directivas seguridad electrica 2006/95/CE
 - * Directivas compatibilidad electromagnetica 89/336 CEE

Declara que a máquina abaixo designada :

- Está conforme aos dispositivos da directiva "Maquinas" modificada (directiva 98/37/CE) e as legislações nacionais a transpor.
- Está igualmente conforme aos dispositivos das directivas europeias seguintes :
 - * Directivas de segurança electrica 2006/95/CE
 - * Directivas de compatibilidade electromagnetica 89/336 CEE

Magyarázza, hogy a következő fent megnevezett gép

- A "gépekre" vonatkozó módosított utasításoknak (98/37/CE) és az ezzel összefüggésben álló törvényeknek megfelel
- Megfelel az európai biztonsági előírásoknak is: 2006/95/CE.sz. elektrotechnikai berendezésekre vonatkozó rendelet alapján
- A 89/336 CEE elektromágneses egyezményre vonatkozó rendelet alapján

Fait à , Made in, Fatto a , Hecho en, Feito em, Készült Chalonnes sur loire,

le, date, Datum, Data, Fecha,

06 MAI 2009

Nom du signataire : Le Directeur Technique, Signatory's name : Technical Director, Name des Unterzeichners : Technischer Direktor, Nome del firmatario :
Il Direttore Tecnico, Nombre del firmante : El Director Técnico, Nome da declarante : o Director Técnico, Az aláíró neve

J.FOUILLET

Type : FX2 VT N° de série 10058421 N° d'appareil 18167

Déclaration de conformité à la directive "machines"
Conformity declaration according to the "machines" instruction
Erklärung Übereinstimmung mit der Direktive für "Maschinen"
Dichiarazione di conformità alla direttiva "macchine"
Declaración de conformidad según la directiva "maquinas"
Declaração de conformidade da directiva "maquinas"
Nyilatkozat a "gépekre" vonatkozó utasítással egybehngzőan

(Directive 98/37/CE modifiée) et aux réglementations prises pour sa transposition
(Modified 98/37/EC instruction) and to the relative regulations for its transposition
und mit den damit in Zusammenhang stehenden Regelungen (abgeänderte Direktive 98/37/CE)
(Direttiva 98/37/CE modificata) ed alle regolamentazioni prese per la sua trasposizione
(Directiva 98/37/CE modificada) y según las reglamentaciones tomadas para su transposición
(Directiva 98/37/CE modificada) e os regulamentos aplicados para a sua transposição
(módosított utasítás 98/37/CE) és ezzel összefüggésben álló szabályokkal

le fabricant, the manufacturer, der hersteller, il fabbricante, el fabricante, o fabricante, gyártó

Bucher Vaslin S.A.
Rue Gaston Bernier . BP 70028
F- 49290 Chalonnes sur loire

Déclare que la machine désignée ci-dessus :

- Est conforme aux dispositions de la directive "Machines" modifiée (directive 98/37/CE) et aux législations nationales la transposant et,
- Est également conforme aux dispositions des directives Européennes suivantes :
 - * Directives sécurité électrique 2006/95/CE
 - * Directives compatibilité électromagnétique 89/336 CEE

Declares that the above- mentioned machine :

- is in conformity with the modified "Machines" instruction measures (98/37/EC instruction) and with the relative national legislations,
- is also in conformity with the following European instructions measures :
 - * 2006/95/CE electrical safety instructions
 - * 89/336 CEE electromagnetic compatibility instructions

Erklärt, daß die nachfolgend o.g. Maschine

- der abgeänderten Direktive für "Maschinen" (98/37/CE) und den damit in Zusammenhang stehenden Gesetzen ntspricht,
- Sie entspricht auch der europäischen Sicherheitsvorschrift :
 - * 2006/95/CE für elektrotechnische Ausrüstungen
 - * 89/336 CEE für elektromagnetische Verinbarkeit

Dichiara che la macchina descritta qui sopra :

- E' conforme alle disposizioni della direttiva "Macchine" modificata (direttiva 98/37/CE) ed alle seguenti legislazioni azionali ed,
- E' ugualmente conforme alle disposizioni delle seguenti direttive Europee :
 - * Direttive sicurezza elettrica 2006/95/CE
 - * Dichiarazione di conformità elettromagnetica 89/336 CEE

Declara que la maquina arriba indicada :

- Es conforme con las disposiciones de la directiva "Maquinas" modifacada (directiva 98/37/CE) y con las legislaciones nacionales que la transosan,
- Es tambien conforme con las disposiciones de las directivas Europeas siguientes :
 - * Directivas seguridad electrica 2006/95/CE
 - * Directivas compatibilidad electromagnetica 89/336 CEE

Declara que a máquina abaixo designada :

- Está conforme aos dispositivos da directiva "Maquinas" modificada (directiva 98/37/CE) e as legislações nacionais a transpor.
- Está igualmente conforme aos dispositivos das directivas europeias seguintes :
 - * Directivas de segurança eléctrica 2006/95/CE
 - * Directivas de compatibilidade electromagnetica 89/336 CEE

Magyarázza, hogy a következő fent megnevezett gép

- A "gépekre" vonatkozó módosított utasításoknak (98/37/CE) és az ezzel összefüggésben álló törvényeknek megfelel
- Megfelel az európai biztonsági előírásoknak is: 2006/95/CE.sz. elektrotechnikai berendezésekre vonatkozó rendelet alapján
- A 89/336 CEE elektromágneses egyezményre vonatkozó rendelet alapján

Fait à , Made in, Fatto a , Hecho en, Feito em, Készült Chalonnes sur loire,

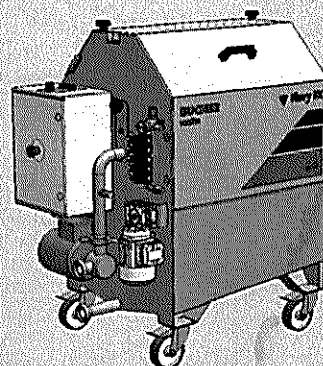
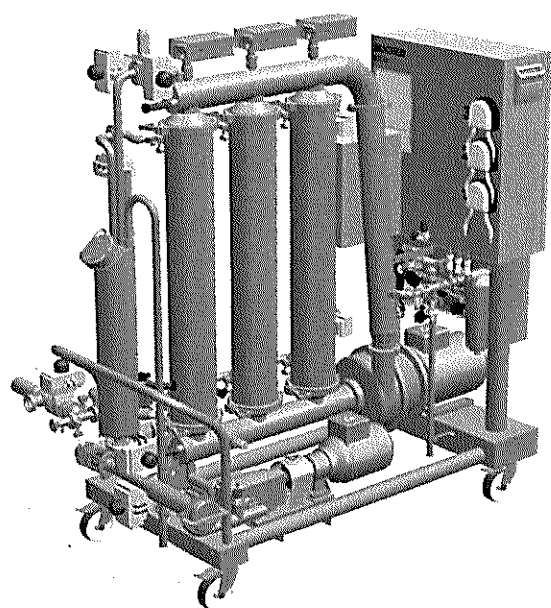
le, date, Datum, Data, Fecha,

24 JAN. 2008

Nom du signataire : Le Directeur Technique, Signatory's name : Technical Director, Name des Unterzeichners : Technischer Direktor, Nome del firmatario :
Il Direttore Tecnico, Nombre del firmante : El Director Técnico, Nome da declarante : o Director Técnico, Az aláíró neve

J.FOUILLET

BUCHER
vaslin



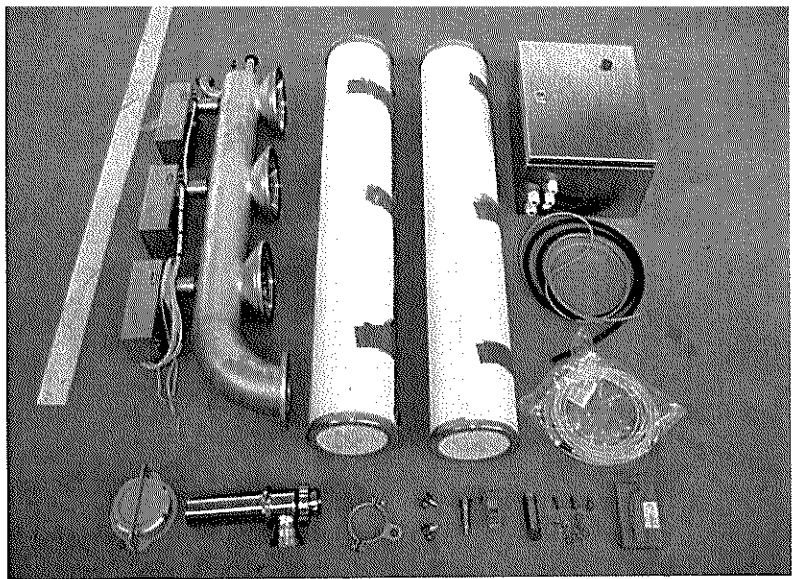
Notice de montage filtre FX 2&3 équipement BOURBES

 **Flavy**

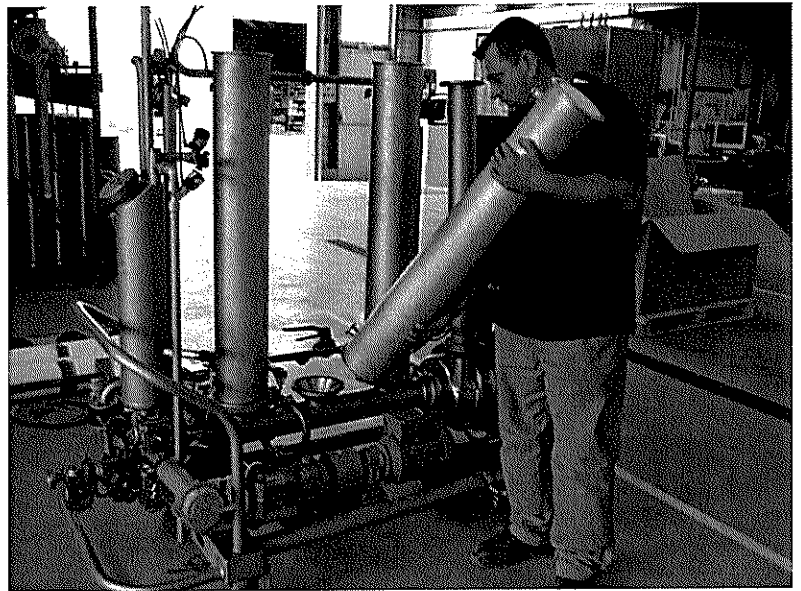
1- Matériel a disposition

Manque sur cette photo :

- 0.5 M - Tuyau rilsan 4x6
- 1 - Prolongateur tuyau rilsan D6
- 3 M - Fil électrique bleu
- 3 M - Fil électrique rouge
- 1 - Notice de montage
- 1 - Schéma électrique
- Plans de montage

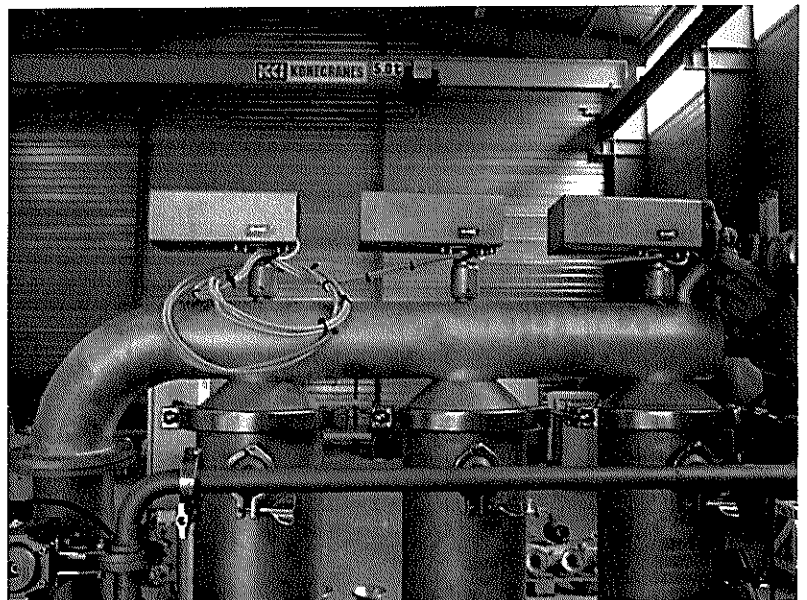


2 - Démontage et remontage module 3 mm



3 – Montage collecteur supérieur

- Vérifier sens de rotation moteur

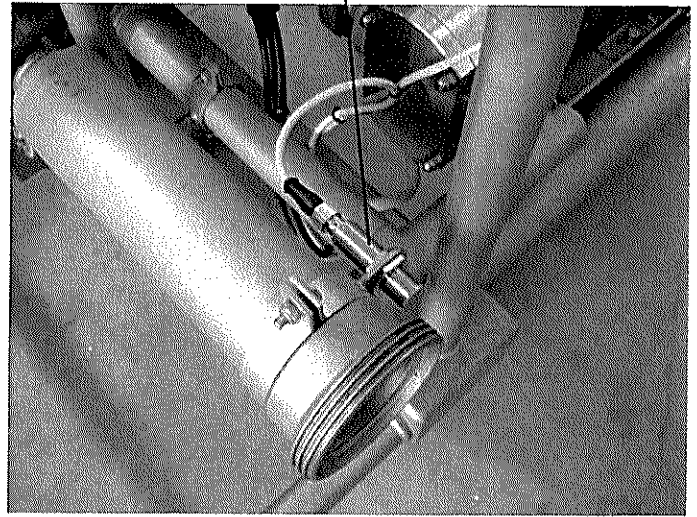
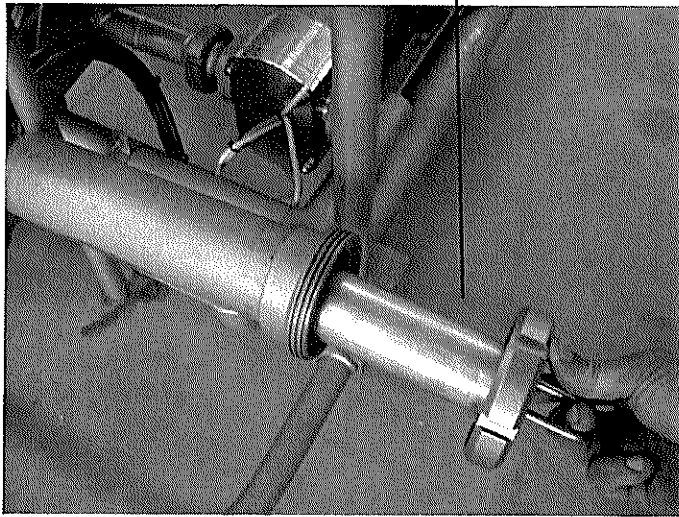


4 – Montage Capteur de présence filtre

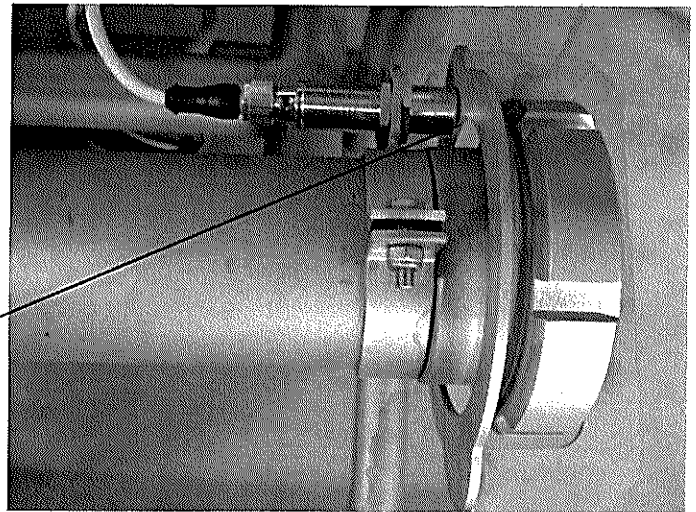
Démonter pré-filtre

- Monter le capteur et son support
- Passer le câble dans le tube du châssis

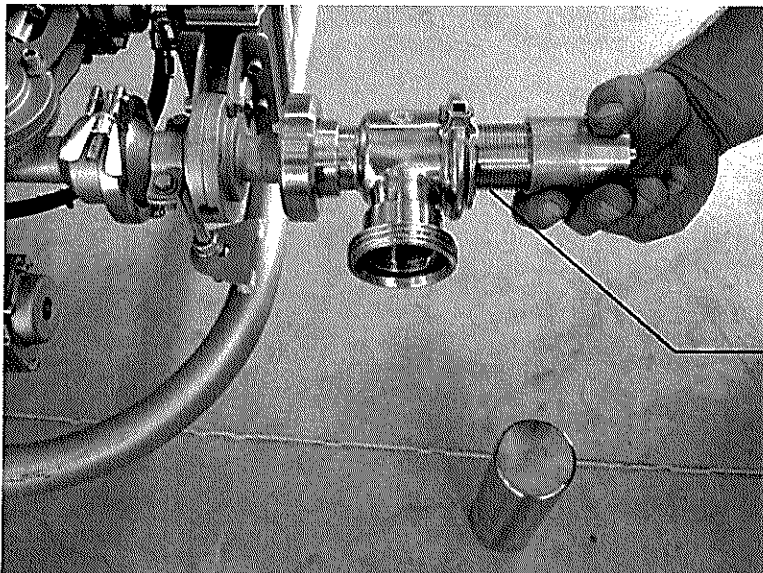
BUCHER
vaslin



- Monter le bouchon
- Le jeu entre le capteur et le bouchon doit-être compris entre 0 et 2 mm

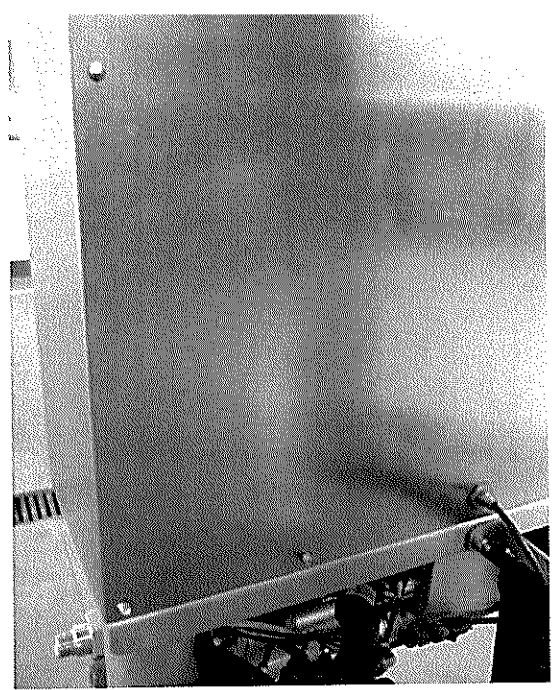
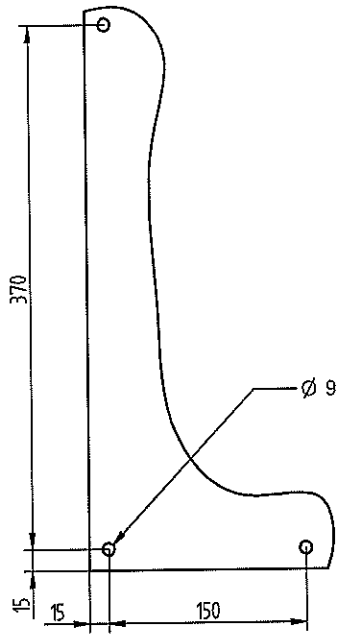


5 – Montage soupape de tarage de sortie

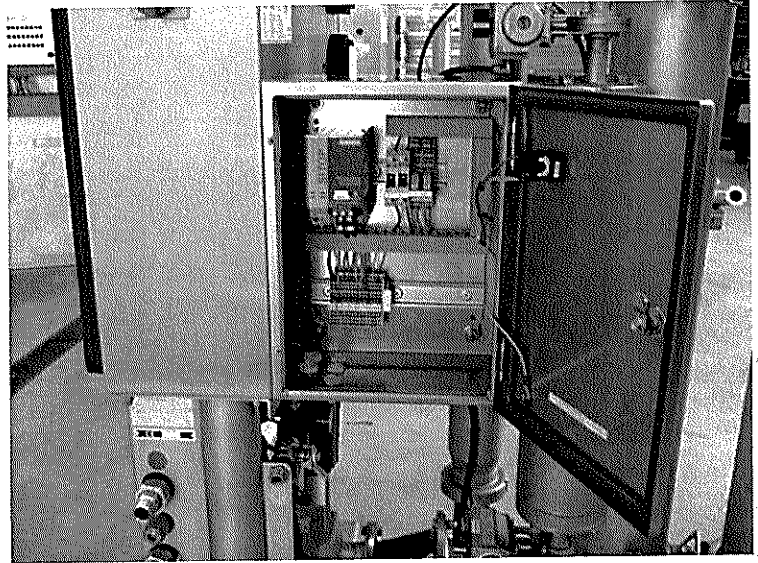


- Monter la soupape de tarage en ligne sur la sortie du filtre
- Desserrer celle-ci au maximum

6 – Perçage coffret électrique

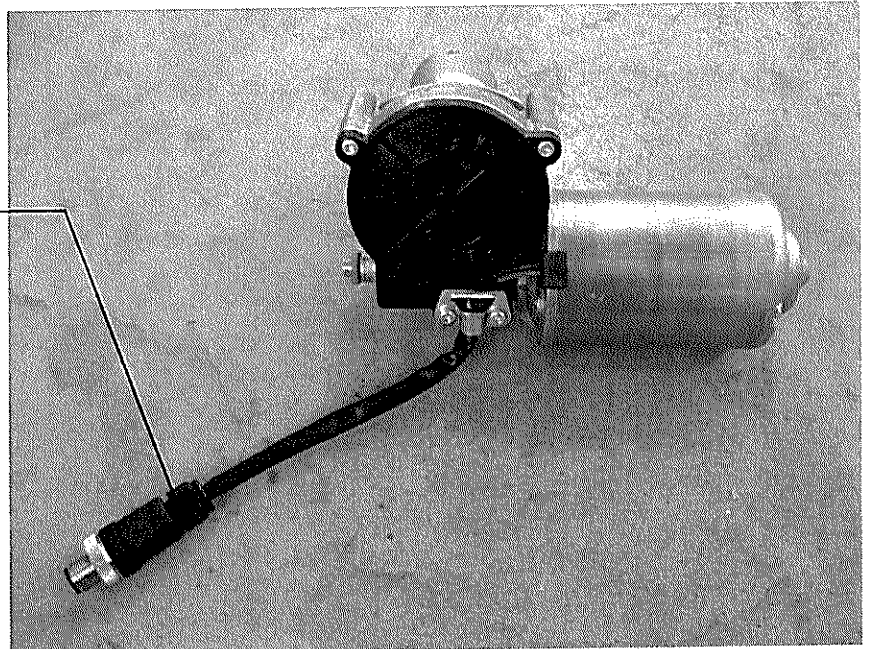


7 – Montage coffret électrique



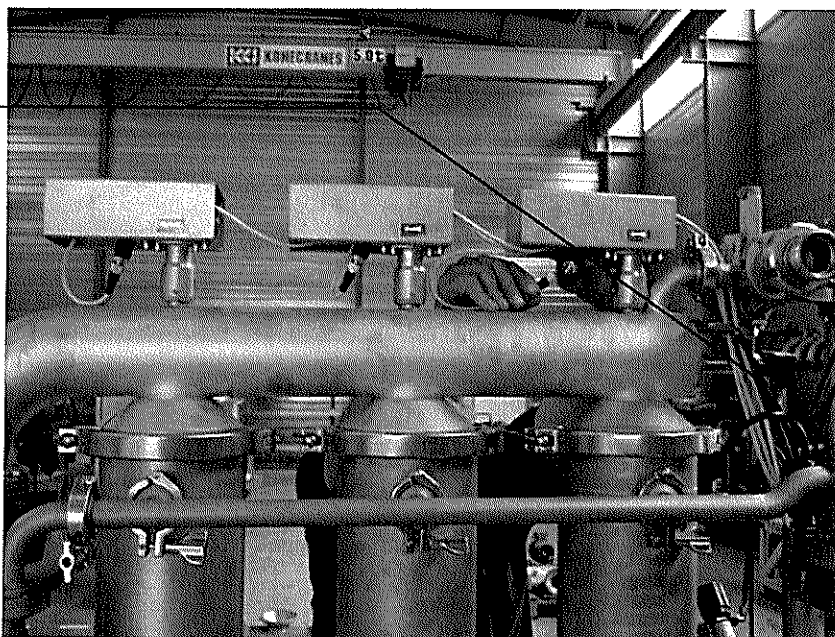
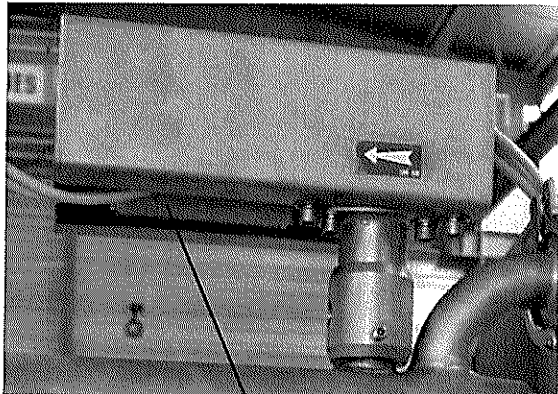
8 – Câblage moteurs des racleurs

- Monter le connecteur M12
- Fil Rouge en 1
- Fil Noir en 2
- Longueur Hors tout câble = 170 mm



9 – Câblage moteurs sur collecteur

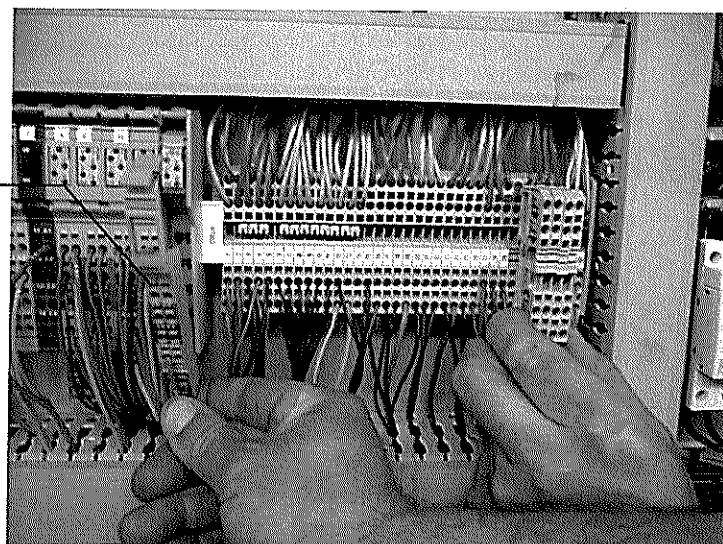
- Passer les 3 câbles dans le tube vertical puis dans le tube du châssis vers le coffret



- Ranger le connecteur derrière le moteur après câblage

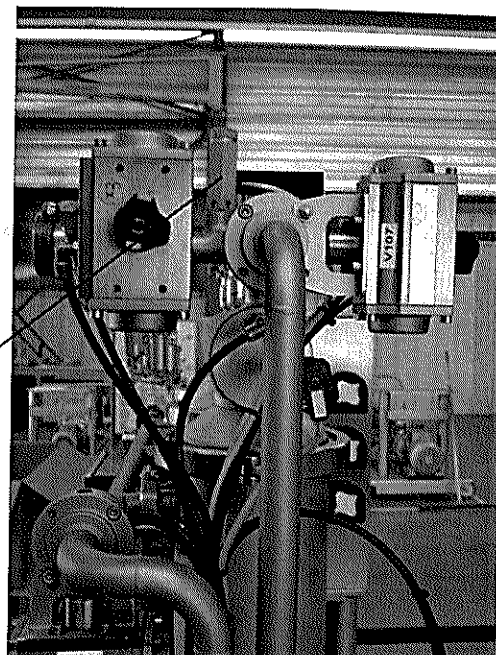
10 – Câblage armoire électrique

- Monter le module Interbus et le bornier
- Câbler l'armoire et le coffret électrique suivant le schéma :
- Armoire électrique = N° 80527
- Coffret électrique = N° 80528



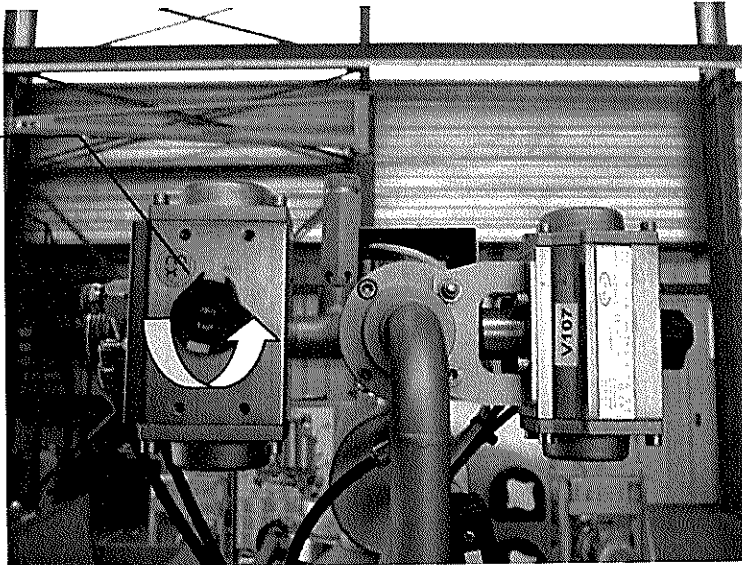
11 – Montage soupape de sécurité

- Monter la soupape de sécurité



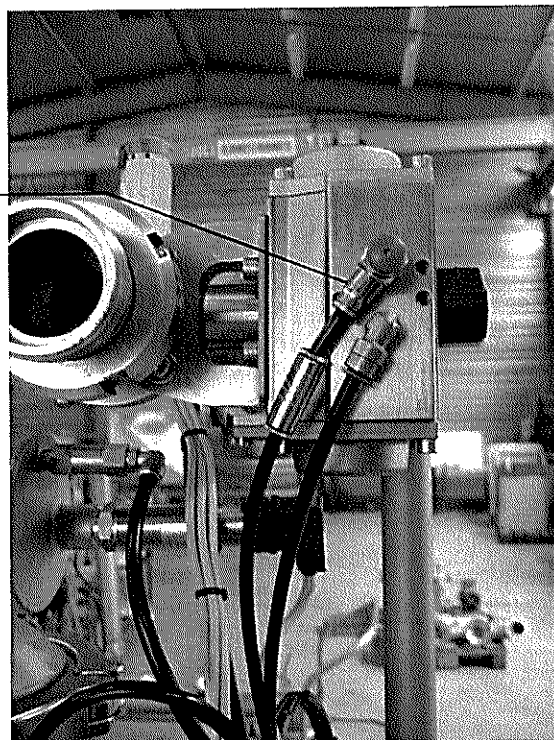
12 – Mise en position de la vanne V105

- Après avoir démonté les 4 vis CHC à l'arrière de l'actionneur pneumatique
- Tourner l'actionneur de 180° sans tourner la vanne papillon



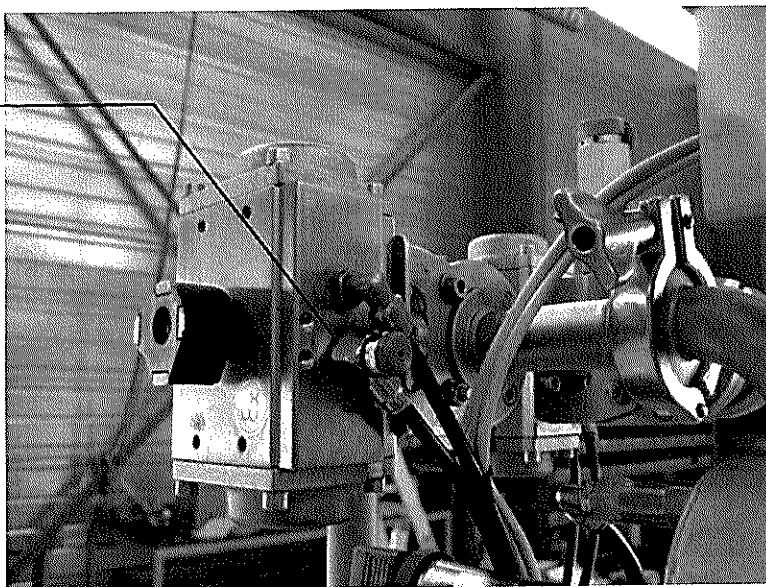
13 – Montage du limiteur de débit de la vanne V105

- Monter le limiteur de débit sur le tuyau Rilsan repère V105 O
- Rallonger le tuyau avec le prolongateur D6
- Serrer complètement la vis de réglage du limiteur puis la desserrer de 2 tours



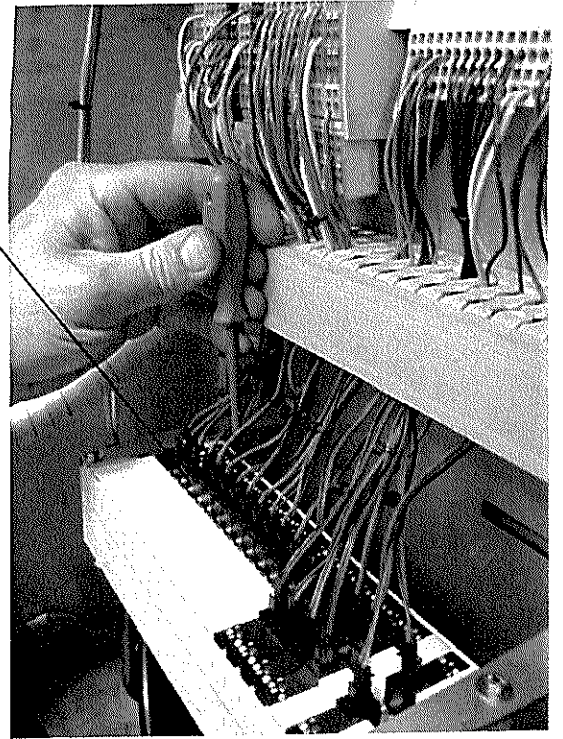
13 – Montage du limiteur de débit de la vanne V107

- Monter le limiteur de débit sur le tuyau Rilsan repère V107 O
- Serrer complètement la vis de réglage du limiteur puis la desserrer de 2 tours

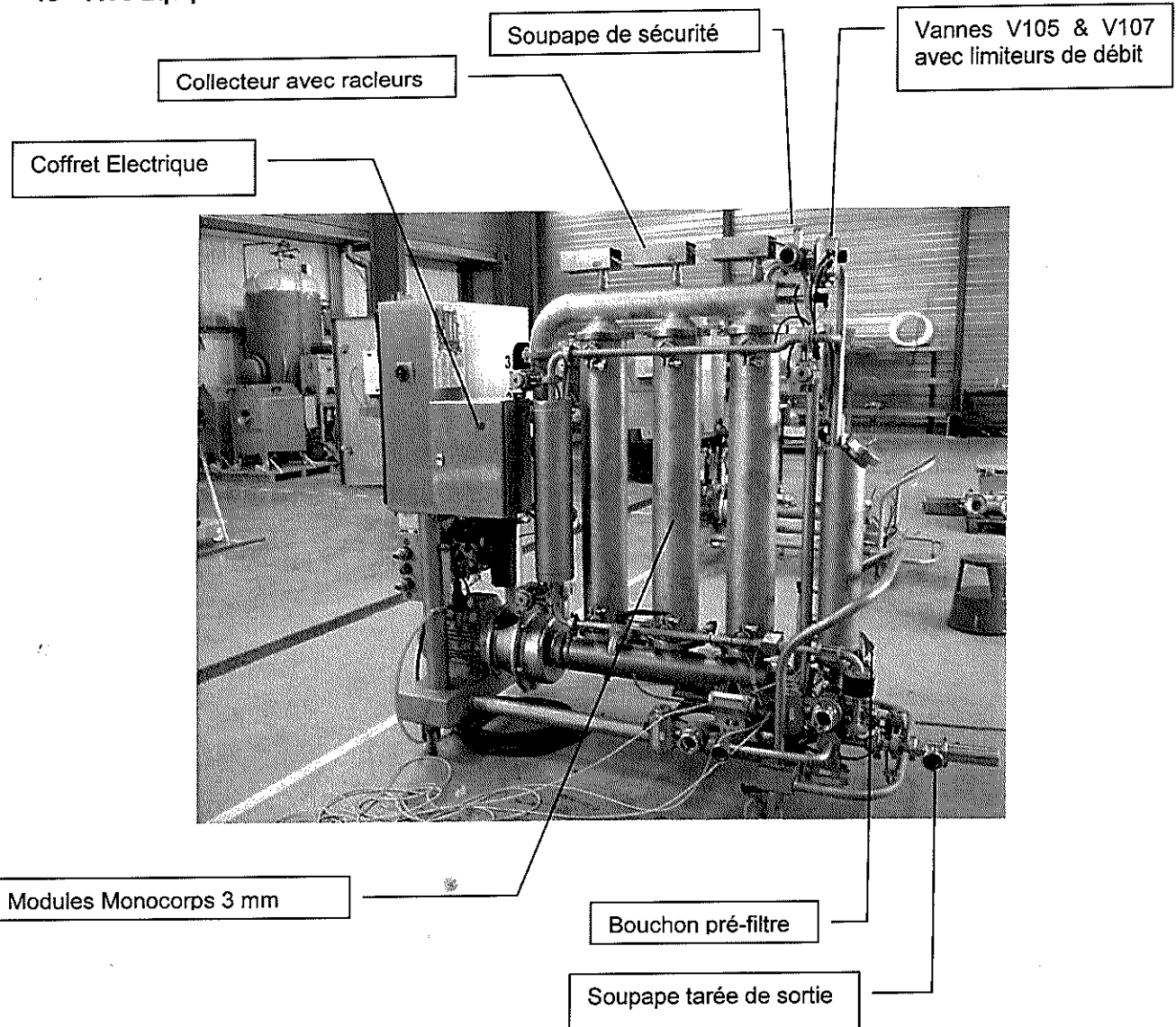


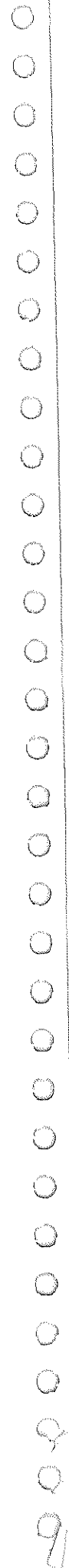
13 – Réglage du limiteurs de débit Vannes Y105 et Y107

- Avec l'aide d'un tournevis, utiliser les commandes manuelles pour actionner les vannes Y105 & 107
- Régler les vis des limiteurs de débits pour obtenir un temps de fermeture des vannes entre 2 et 3 secondes

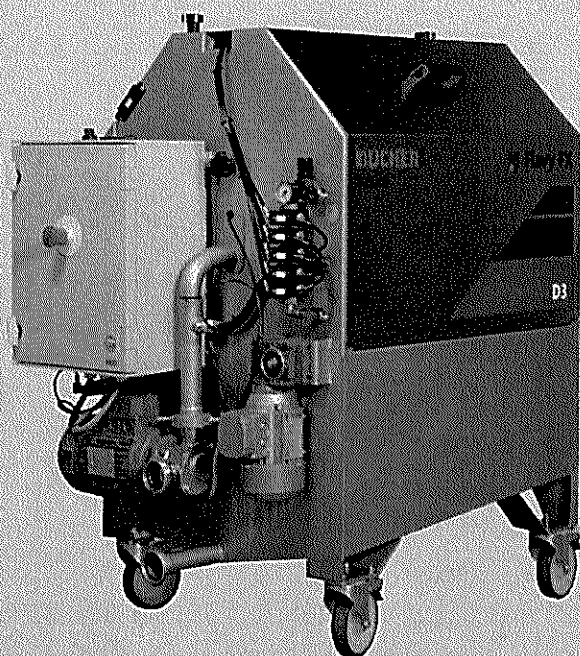


13 – FX 3 Equipé BOURBES





BUCHER
vaslin



Notice d'utilisation et d'entretien

 **Flavy D3**



Droits de licence

Il est possible que les produits décrits dans cette notice d'utilisation et d'entretien comprennent des programmes informatiques protégés par copyright stockés dans des mémoires à semi-conducteurs ou autres supports.

La législation réserve à Bucher Vaslin certains droits exclusifs de copyright concernant les programmes ainsi protégés, notamment le droit de copier et de reproduire, sous quelque forme que ce soit, lesdits programmes. En conséquence, il est interdit de copier ou de reproduire, de quelque manière que ce soit, les programmes informatiques protégés par copyright contenus dans les produits décrits dans cette notice sans l'autorisation de Bucher Vaslin.

En outre, l'acquisition ne saurait en aucun cas conférer, indirectement ou de toute autre manière, une licence selon les droits de copyright, brevets, ou demandes de brevets des détenteurs de ces droits, autre que la licence habituelle d'utilisation non exclusive et sans redevance qui découle légalement de la vente du produit.

Avertissement

Aux personnes responsables de l'installation et / ou de l'utilisation du pré-filtre rotatif Flavy D

Avant toute intervention sur le pré-filtre rotatif Flavy D :

- Déchargement, Installation
- Raccordements aux réseaux d'énergie
- Utilisation du pré-filtre
- Maintenance

Prenez **obligatoirement** connaissance des consignes, instructions ou conseils contenus dans la notice. Vérifiez que ces consignes ont bien été comprises et qu'elles sont bien respectées par les personnes intervenant sur le module.

Classez soigneusement ces documents (notice, dossier électrique) qui vous serviront pour la formation du personnel et la maintenance du matériel.

01 - Consignes générales de sécurité

Lorsque le pré-filtre rotatif Flavy D est en fonctionnement, éloigner toutes les personnes qui ne sont pas indispensables à l'utilisation ou à la surveillance.



*Si des zones de circulation, escaliers, passerelles, etc. sont montées à proximité du pré-filtre, vérifiez bien que l'installation globale est conforme aux exigences de sécurité légales en vigueur. Il est **absolument obligatoire** de prévenir la personne qui utilisera le pré-filtre des dangers encourus.*

Dans tous les cas, des règles de bon sens s'imposent :

- Ne jamais intervenir sur le pré-filtre lorsqu'il est sous tension et que son circuit pneumatique est sous pression.

Avant toute intervention sur le pré-filtre rotatif Flavy D, assurez vous **impérativement** que celui-ci est isolé des réseaux d'énergie.

Débrancher la prise électrique.

Isolez le pré-filtre du réseau pneumatique et purgez les réserves d'air.

Isolez le pré-filtre du réseau d'eau.

- Ne jamais modifier les installations électriques et pneumatiques du pré-filtre.
- Ne jamais débrancher les sécurités ou annuler leurs effets.
- Respecter les signaux et pictogrammes installés sur le pré-filtre.
- Veiller à la parfaite accessibilité des boutons « **arrêts d'urgence** ».
- N'utiliser que des pièces d'origine Bucher Vaslin.
- Ne jamais démonter les carters et les éléments de protection du pré-filtre.
- Tenir compte du fonctionnement avec démarrages intempestifs.
- Prendre toutes les précautions nécessaires à l'utilisation d'un gaz neutre.



En fonction du type de gaz utilisé, des risques supplémentaires peuvent être inhérents à celui-ci.

*Dans tous les cas vous devez vous référer à la **fiche de données de sécurité** du fournisseur du gaz.*



*L'utilisation du CO₂ est dangereuse. **respecter scrupuleusement** les précautions d'utilisation recommandées par les distributeurs de CO₂ et en particulier, vérifier que le local est suffisamment aéré pour assurer la sécurité des personnes.*

Les règles générales de sécurité s'appliquent à l'utilisation du pré-filtre :

- Surveillez le fonctionnement de la machine.
- Informez et formez les personnes qui peuvent utiliser la machine.
- Contrôlez que les consignes de sécurité ont bien été comprises et qu'elles sont bien respectées.
- Faites réaliser toute intervention technique par du personnel compétent et habilité.
- Après une période d'arrêt de plusieurs mois, effectuez une inspection du pré-filtre de manière à détecter l'apparition de défauts pouvant engendrer des situations dangereuses. Il doit notamment être vérifié que l'utilisation de l'arrêt d'urgence coupe le fonctionnement du pré-filtre.


Le pré-filtre ne peut être installé dans une atmosphère explosible.

La société Bucher Vaslin décline toute responsabilité en cas de non observation de ces règles élémentaires de sécurité.

02 - Identification de la machine

2.1 Le marquage

Une plaque d'identification est fixée sur le châssis du pré-filtre

BUCHER			
vaslin		F-49290 Chalonnes sur Loire	
Type	<input type="text"/>		
Série	<input type="text"/>	N°	<input type="text"/>
Masse maximale	<input type="text"/> kg	Année	<input type="text"/>
<input type="text"/>	V	<input type="text"/>	Hz
<input type="text"/>		<input type="text"/>	kW

2.2 Conditions prévues d'utilisation et contre-indications

Les pré-filtres rotatifs Flavy D ont été conçus pour pré-filtrer des bourbes.
Toute utilisation peut présenter des risques. La réparation des dommages éventuels qui pourraient en résulter serait à la charge exclusive de l'utilisateur.

En cas de doute, consultez votre agent Bucher Vaslin.

03 - Mesure du bruit émis par le pré-filtre

Le bruit aérien émis par chaque pré-filtre posé sur le sol est mesuré, successivement, en 4 points à une distance de 1 mètre du pré-filtre et à une hauteur de 1,60 mètre du sol en utilisant un sonomètre intégrateur Bruel et Kjaer type 2222. Le pré-filtre fonctionne en filtration automatique.

Le niveau de pression acoustique continu équivalent pondéré est inférieur à 70 dB(A) en chaque point de mesure.

La valeur maximale de la pression acoustique instantanée pondérée est inférieure à 130 dB en chaque point de mesure.

04 - Dispositifs de sécurité

4.1 Sécurités des pré-filtres rotatifs

- Une **prise électrique**, permet d'isoler totalement le pré-filtre du réseau électrique.
- Un **arrêt d'urgence**, situé sur le pupitre de commande, permet d'interrompre à tout instant le fonctionnement du pré-filtre.
- Des **disjoncteurs magnétothermiques** protègent les moteurs et l'alimentation 24 volts.

En cas de déclenchement et après avoir remédié à la cause de l'échauffement du moteur ou du transformateur, il suffit de réenclencher manuellement le disjoncteur (coffret électrique).

4.2 Signalisation des défauts de fonctionnement

Le voyant clignotant demande l'intervention de l'utilisateur.

05 - Installation du pré-filtre rotatif Flavy D

5.1 Manutention du pré-filtre

Pour lever le pré-filtre, utiliser un chariot élévateur adapté à la charge du pré-filtre muni de fourches plates et réglables. Placer les fourches sous le châssis.



Il est impératif de lever les éléments du pré-filtre par le châssis. Pendant le transport ou la manutention, prendre tous les précautions nécessaires et adaptées pour assurer la sécurité des personnes (équilibrer la charge, arrimer la charge, etc.).

Le pré-filtre étant équipé de roues de manutention, il faut prendre les précautions suivantes :

- Eviter de mettre l'appareil sur un sol en pente.
- Ne pas manutentionner le pré-filtre en se plaçant du côté de la pente descendante.
- Bloquer les roues en cas de stationnement, même momentané, ou d'utilisation.

Cotes en mm	Longueur	largeur	Hauteur	Poids à vide (Kg)
Flavy D 3	1086	650	1196	135

5.2 Installation du pré-filtre

Le châssis du pré-filtre doit être installé horizontalement. Pensez à l'accessibilité des éléments du pré-filtre, prévoir un dégagement d'au moins un mètre autour de la machine.

Le pré-filtre doit être mis en service dans un endroit propre à l'abri du gel et des rayons UV et suffisamment dégagé pour permettre un travail dans des conditions satisfaisantes d'hygiène et de sécurité.



Si des zones de circulations, escaliers, passerelles, etc. sont montées à proximité du pré-filtre, vérifier bien que l'installation globale est conforme aux exigences de sécurité légales en vigueur.

06 - Raccordements aux réseaux d'énergie

6.1 Raccordement électrique



*Le raccordement électrique du pré-filtre ou tout autre intervention dans le coffret électrique doit **obligatoirement** être effectué par des techniciens habilités à intervenir sur des installations électriques basse tension (inférieure à 500 volts).*

6.1.1 Raccordement au réseau

Le pré-filtre rotatif **Flavy D3** est livré avec un câble électrique de section 4G2,5 équipé d'une prise électrique normalisée de 16 ampères.

6.1.2 Protection des circuits

Dans le coffret électrique sont placés des disjoncteurs protégeant :

- Le circuit primaire de l'alimentation 24 VDC
- Le circuit secondaire de l'alimentation 24 VDC
- Le moteur de la pompe
- Le moteur du tambour rotatif

Une étiquette de repérage est apposée sur chaque disjoncteur¹. La correspondance entre le repère du disjoncteur et l'organe qu'il protège se trouve à la fin du schéma électrique au chapitre « **nomenclature : mnémoniques** »

On y trouve également le plan localisant les disjoncteurs dans le coffret électrique : « **implantation : armoire de commande** (platine - fond) ».

6.1.3 Caractéristiques électriques

Tensions d'alimentation standards :

- 400 volts \pm 5 % triphasé 50 Hz + Terre
- 460 volts \pm 5 % triphasé 60 Hz + Terre

Puissance :

- 0,75 kw

1. Les repères des disjoncteurs commencent tous par la lettre Q.

6.1.4 Première mise sous tension

Brancher la prise électrique.

Appuyer sur la touche verte du bouton « **marche / arrêt** » situé sur le pupitre de commande : le témoin lumineux de ce bouton s'éclaire.



*Avant toute intervention sur le pré-filtre, assurez vous **impérativement** que celui-ci est isolé des réseaux d'énergie.*

6.2 Raccordement au réseau d'eau froide

Le pré-filtre est équipé d'un raccord 1/4" gaz femelle pour l'alimenter en eau de lavage.
Débit minimum : 3m³/h à une pression de 3 bars.

6.3 Raccordement au réseau d'air

Le pré-filtre est équipé d'un raccord 1/4" gaz femelle pour l'alimenter en air comprimé.
Débit minimum : 100 litres/minutes à une pression de 4 bars avec un réservoir minimum de 50 litres.

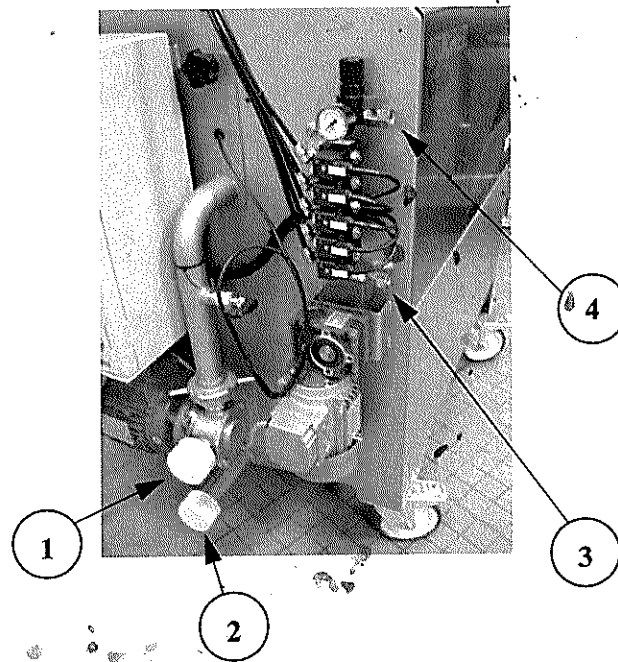
Pour certaines bourbes très colmatantes prévoir un débit et une réserve d'air plus importante.
Un réglage permet d'adapter la consommation d'air de la machine à l'installation du client mais les performances du pré-filtre seront dégradées.

Pour modifier ce réglage,

Consultez votre agent Bucher Vaslin.

07- Alimentation et évacuation des produits

Raccordements du pré-filtre Flavy D



- 1** : Arrivée du produit à pré-filtrer (type de raccord : 40 DIN)
- 2** : Sortie du produit pré-filtré (type de raccord : 40 DIN).
- 3** : Alimentation en eau (F1/4" G).
- 4** : Alimentation en air, ou gaz neutre, comprimé (F1/4" G).

08 - Principe de fonctionnement du pré-filtre rotatif Flavy D

8.1 Le procédé de pré-filtration des boueuses

Une pompe fait circuler les boueuses à travers un tambour rotatif à mailles.

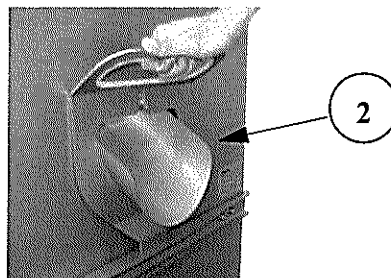
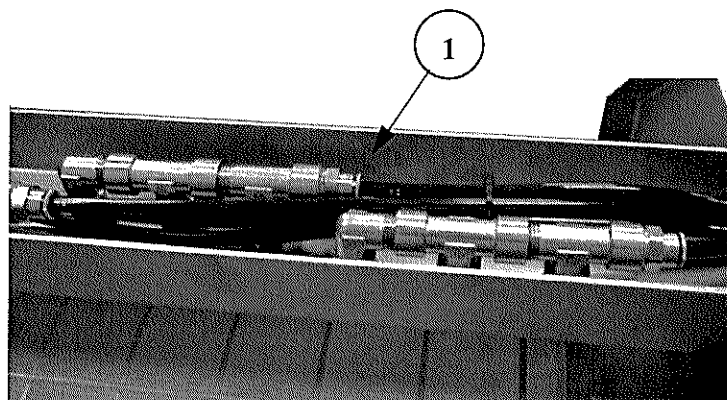
Si les boueuses ne sont pas colmatantes, la pré-filtration se réalise sans problème.

Si les boueuses colmatent le tambour, un décolmatage automatique est prévu au moyen de buses à air comprimé ou au gaz inerte.

Les refus sont séparés et les boueuses ainsi pré-filtrées sont récupérées et dirigées vers le filtre tangentiel.

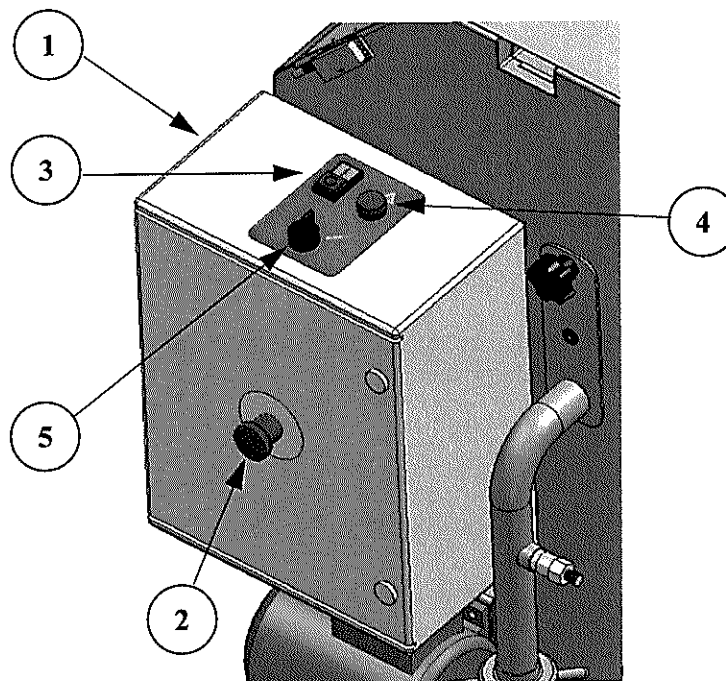
8.2 Le lavage

Les buses **1** sont aussi utilisées pour le lavage à l'eau du tambour avec évacuation des déchets par la goulotte **2**.



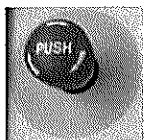
09 - Les commandes du pré-filtre Flavy D

9.1 Les commandes générales



- 1 : Tableau de commande du pré-filtre
- 2 : Arrêt d'urgence
- 3 : Marche / Arrêt
- 4 : Témoin de mise sous tension
- 5 : Sélecteur Automatique / Lavage

Arrêt d'urgence

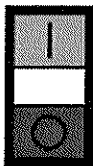
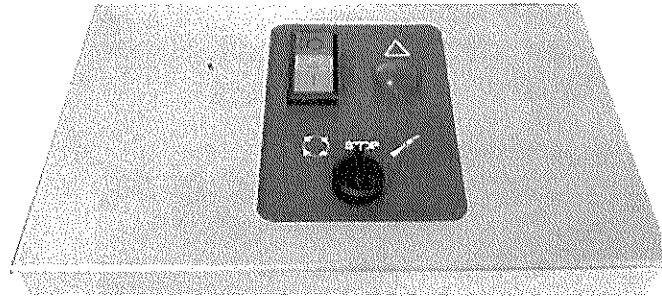


Bouton poussé : arrêt
Bouton tiré : Fonctionnement possible



L'arrêt d'urgence est un organe de sécurité, il ne doit en aucun cas être utilisé pour arrêter un fonctionnement normal du pré-filtre rotatif Flavy D3.

9.2 Le tableau de commandes

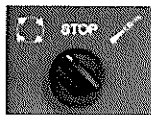


Le bouton «**Marche / Arrêt**» comporte une touche verte «**Marche**», une touche rouge «**Arrêt**» et un voyant central lumineux.

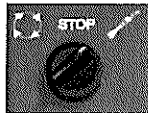
Voyant allumé fixe : pré-filtre sous tension ou en fonctionnement.

Voyant allumé clignotant : indication de **défaut** (voir paragraphe 10.2)

Position **Filtration** automatique



Position **Lavage** automatique



10 - La conduite du pré-filtre rotatif Flavy D3

Mise sous tension



Vérifiez que le raccordement aux réseaux d'énergie est correct, que les sécurités (arrêts d'urgence, etc) ne sont pas déclenchées, que celui-ci peut être utilisé **en toute sécurité**.

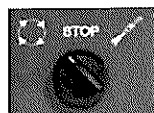
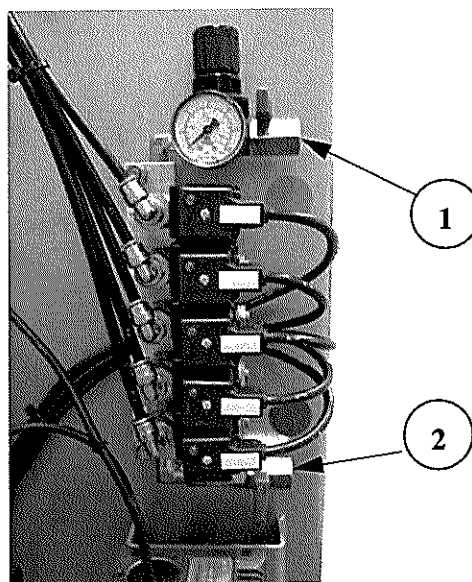
Brancher la prise électrique

Attente réarmement

Appuyez sur la touche verte du bouton « marche / arrêt » située sur le pupitre de commande. Le témoin lumineux de ce bouton s'éclaire.

10.1 Filtration automatique

Robinet **1** coté air ouvert.
Robinet **2** coté eau fermé.



Lancer une filtration automatique en se positionnant sur

La fin de la filtration se fera par un retour sur **Stop** ou par le manque de produit à filtrer (marche/arrêt clignotant).

10.2 Défaut

Le témoin lumineux du bouton **marche/arrêt** clignote.

Après 10 secondes de fonctionnement sans apport des bourbes à traiter, la pompe s'arrête.

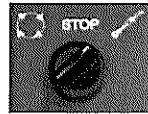
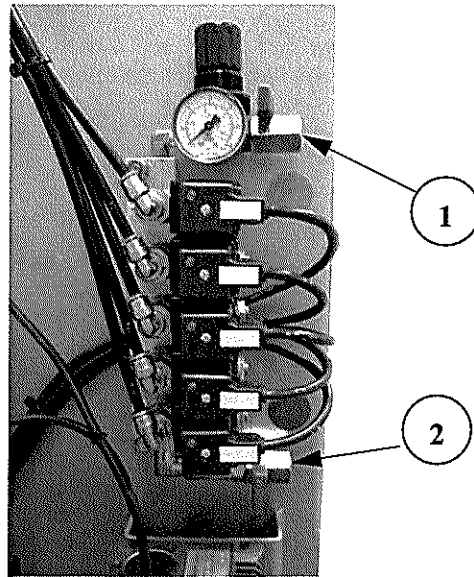
Revenir sur **Stop** puis remettre en position filtration automatique.

Si le défaut revient, l'apport de produit n'est plus assuré. La pompe est en sécurité. Vérifier la cuve d'alimentation, l'état de propreté de la pompe, son disjoncteur, etc..

10.3 Lavage automatique

Robinet **1** coté **air fermé**.

Robinet **2** coté **eau ouvert**.



Lancer un cycle automatique de lavage en se positionnant sur

Après l'arrêt de ce cycle, effectuer un lavage complet si nécessaire.

Pour le démontage, voir le paragraphe 11-3

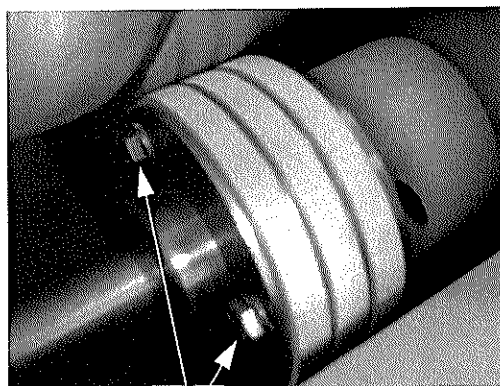
11 - Entretien général du pré-filtre rotatif Flavy D



Avant toute intervention sur le pré-filtre, il est **important** d'isoler le pré-filtre des réseaux d'énergie en débranchant la prise électrique. Voir le chapitre «**consignes générales de sécurité**». Ne rebranchez la prise électrique que lorsque l'intervention est terminée.

11.1 Galets entrainement tambour

Vérifier l'état des garnitures des galets d'entraînement.

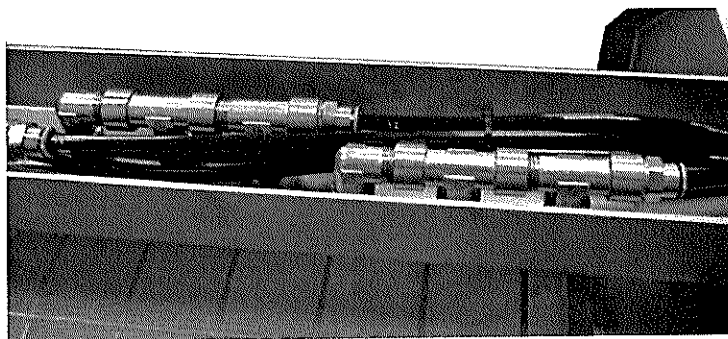


1

Dépassement de la garniture par rapport au galet : 1 à 2 mm.
En serrant les vis 1 on augmente le diamètre des garnitures.

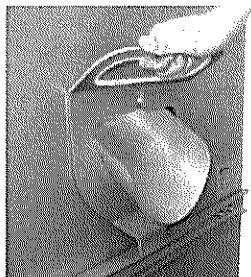
11.2 Les buses de lavage

Vérifier régulièrement si elles ne sont pas bouchées.

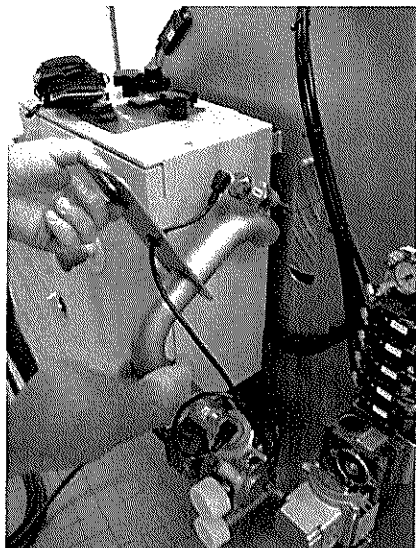


11.3 Démontage du pré-filtre rotatif

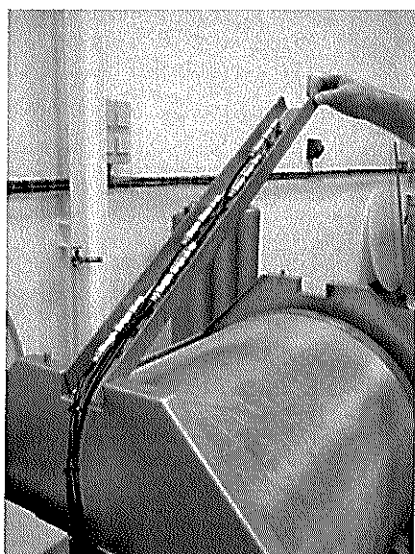
Enlever le capot supérieur.



Démonter la goulotte d'évacuation des déchets



Démonter l'alimentation en produits à traiter



Relever la rampe de lavage



Dégager le tambour rotatif.

11.4 Pompe

La pompe doit être nettoyée en fin de travail, et cela pour sauvegarder les caractéristiques mécaniques et d'hygiène.

Si l'arrêt prévu est très court, faire marcher la pompe 1 ou 2 minutes avec de l'eau propre et ensuite vider les tuyaux et le corps de la pompe.

Il faut donc :

- mettre l'aspiration dans un récipient d'eau propre
- mettre en filtration automatique 1 à 2 minutes
- démonter les tuyaux

Si l'arrêt prévu est long, d'abord procéder à la vidange de la pompe, et ensuite faire marcher la pompe pendant 5-10 secondes après avoir versé sur le rotor quelques gouttes d'huile de glycérine.

Il faut donc :

- démonter les tuyaux
- démonter l'alimentation en produit (voir paragraphe 11.3)
- mettre la glycérine sur le rotor de la pompe
- mettre en filtration automatique 5 à 10 secondes

12 - Entretien des produits Bucher Vaslin fabriqués en acier inoxydable

Une pièce fabriquée en acier inoxydable ne restera inoxydable que si la mince pellicule d'oxyde de chrome qui la recouvre et la protège n'est pas altérée.

L'entretien des matériels fabriqués en acier inoxydable signifie donc :

- Protection de la couche superficielle d'oxyde de chrome contre les agressions mécaniques (chocs, frottements, rayures, etc.), les agressions chimiques (produits chlorés en particulier) et les contacts avec des pièces métalliques non « inox » (acier ordinaire en particulier).
- Nettoyage et rinçage parfait pour éliminer les salissures de toute nature et en particulier les résidus de produits chimiques (désinfectants, détergents, détartrants).



N'utilisez pas d'eau chargée en fer ou en chlore

- Régénération de la couche protectrice d'oxyde de chrome, en cas de besoin, c'est l'opération de passivation, accélérée généralement par l'utilisation de produits adaptés.

12.1 Protéger

Les chocs, rayures, contacts prolongés avec des pièces en acier ordinaire provoquent l'apparition de traces de rouille sur les pièces fabriquées en acier inoxydable.

Les projections de particules métalliques lors de travaux de meulage, soudage, effectuées à proximité des surfaces inox provoquent également l'apparition de points de rouille.

De façon plus générale, on peut dire que tout contact avec un métal (fer, cuivre, aluminium, zinc, laiton, bronze, etc.) peut provoquer une altération de l'état des surfaces de l'acier inoxydable.

Les projections de produits chimiques et en particulier de produits chlorés (nettoyage, désinfection, etc.) peuvent provoquer, si elles ne sont pas rincées rapidement, des piqûres et des traces de rouille.

La protection des pièces «inox» contre les agressions anormales (mécaniques ou chimiques) est donc la meilleure méthode préventive pour que les pièces «inox» conservent leurs propriétés et leur aspect.

Remarque :

Pour protéger les pièces «inox» durant le stockage en usine et le transport, les produits Bucher Vaslin sont recouverts d'une couche grasse. Il convient d'éliminer cette couche protectrice avant utilisation de la machine.

12.2 Nettoyer / Désinfecter

Les salissures venant d'une utilisation normale de la machine (raisin, jus, vin, etc.) sont éliminées facilement par un rinçage à l'eau.

L'utilisation de nettoyeur haute pression, d'eau chaude, de produits détergents, etc. peut faciliter ce nettoyage. Dans tous les cas, il est très important d'effectuer le nettoyage dès que le cycle d'utilisation de la machine est terminé, c'est à dire avant que les salissures ne sèchent.

S'il est nécessaire de frotter pour éliminer certains dépôts, utiliser impérativement une brosse souple (nylon).

Toute utilisation de détergent sera immédiatement suivie d'un rinçage à l'eau très abondant.



Les produits de nettoyage et de désinfection sont dangereux. Respectez les précautions d'utilisation préconisées par les distributeurs de ces produits. Les produits de nettoyage et de désinfection peuvent avoir une action décolorante (en particulier les produits chlorés).

Il convient donc d'éviter les projections sur les zones peintes, éventuellement de diminuer les doses utilisées et dans tous les cas, de rincer immédiatement et abondamment.

12.3 Décaper / Passiver

En cas d'altération de la couche protectrice d'oxyde de chrome, il faut impérativement régénérer cette couche afin de retrouver les propriétés d'inoxidabilité.

Après un nettoyage des pièces, il convient donc de :

- **Décaper** la zone altérée :
Pour une tâche de rouille, il faut retirer toutes les particules d'acier ordinaire incrustées dans l'acier inoxydable.
Des produits décapants peuvent être utilisés, rincer abondamment les pièces traitées.
- **Passiver** (après décapage)
La passivation (formation de la couche d'oxyde de chrome) peut se faire naturellement grâce à l'oxygène de l'air.
Elle peut aussi être accélérée en utilisant un produit passivant.

Compte tenu des différences de brillance entre la pièce et la zone décapée et repassivée de cette pièce, il sera souvent utile de traiter la totalité de la surface de la pièce (décapage et passivation). Certains produits assurent simultanément décapage et passivation.



*Les produits de décapage et de passivation sont **dangereux**. Respectez les précautions d'utilisation préconisées par les fabricants de ces produits : gants, lunettes, etc.*

12.4 Les produits préconisés

Application		Fournisseur	Produit	Remarques
Pendant la période d'utilisation	Nettoyage et entretien	Bucher Vaslin	Bucher 200 aseptisant Bucher 200 détartrant	Les deux produits doivent toujours être utilisés ensemble
Après les périodes d'utilisation	Décapage Passivation	Wigol Diversey Langlois Chimie Henkel Ecolab	Sp R inox Difon 2000 Bafolac P3 - Aquanta 50	A appliquer uniquement sur les parties en acier inoxydable
	Protection	Wigol	Hydrosan stabil	

Le Bucher 200 préconisé a été testé par Bucher Vaslin. Ces tests ont montré une efficacité et une innocuité du produit, dans les conditions d'utilisation définies par Bucher Vaslin, compatibles avec les matériaux inox, la membrane en polyuréthane et différents autres matériaux pouvant être en contact avec le produit au cours du lavage de la machine.

L'utilisation d'un autre produit, non préconisé par Bucher Vaslin, est possible si le fournisseur de ce produit s'engage auprès de l'utilisateur à :

- vérifier l'efficacité du produit
- vérifier l'innocuité du produit sur les différents matériaux de la machine
- communiquer le mode opératoire de mise en oeuvre du produit et les conditions d'application



Dans le cas du non-respect des consignes citées ci dessus, la garantie Bucher Vaslin ne s'appliquera pas en cas de détérioration ou d'altération des matériaux de la machine.

Respectez les consignes d'utilisation et de sécurité indiquées sur les emballages des produits.



Ne mélangez pas les produits entre eux.

Droits de licence	2
Avertissement	3
01 - Consignes générales de sécurité	4
02 - Identification de la machine	6
2.1 Le marquage	6
2.2 Conditions prévues d'utilisation et contre-indications	6
03 - Mesure du bruit émis par le pré-filtre	7
04 - Dispositifs de sécurité	8
4.1 Sécurités des pré-filtres rotatifs	8
4.2 Signalisation des défauts de fonctionnement	8
05 - Installation du pré-filtre rotatif Flavy D	9
5.1 Manutention du pré-filtre	9
5.2 Installation du pré-filtre	9
06 - Raccordements aux réseaux d'énergie	10
6.1 Raccordement électrique	10
6.2 Raccordement au réseau d'eau froide	11
6.3 Raccordement au réseau d'air	11
07- Alimentation et évacuation des produits	12
08 - Principe de fonctionnement du pré-filtre rotatif Flavy D	13
8.1 Le procédé de pré-filtration des bourbes	13
8.2 Le lavage	13
09 - Les commandes du pré-filtre Flavy D	14
9.1 Les commandes générales	14
9.2 Le tableau de commandes	15
10 - La conduite du pré-filtre rotatif Flavy D3	16
10.1 Filtration automatique	16
10.2 Défaut	17
10.3 Lavage automatique	17
11 - Entretien général du pré-filtre rotatif Flavy D	18
11.1 Galets entrainement tambour	18
11.2 Les buses de lavage	18
11.3 Démontage du pré-filtre rotatif	19
11.4 Pompe	20
12 - Entretien des produits Bucher Vaslin fabriqués en acier inoxydable	21
12.1 Protéger	21
12.2 Nettoyer / Désinfecter	22
12.3 Décaper / Passiver	22
12.4 Les produits préconisés	23



Bon de garantie (IMQ 166/0612)
(A conserver par le client)

BUCHER
vaslin

Pour les matériels suivants, la garantie est de :

Pressoir, Egrappoir, Vinimatic, Transporteur, Table de tri, Conquet, Pompe, Osmoseur et Climat :

- Main d'œuvre : 1 an
- Pièces : 1 an (sauf pièces d'usure précisées dans la notice et sauf conditions particulières indiquées dans l'offre ou le contrat de vente).

Filtre :

- Main d'œuvre : 1 an
- Pièces : 1 an (dans le cadre des conditions décrites dans le contrat de vente).

Cette garantie est valable à la mise en service sous condition :

- De retourner le bon détachable dûment complété à Bucher Vaslin.
- D'utiliser l'appareil suivant les indications de la notice d'utilisation et d'entretien de l'appareil type.
- De respecter toutes les clauses du certificat d'avant mise en route. Ce certificat devra être présenté aux techniciens avant la mise en route (uniquement pour les filtres).

Annulation de la garantie en cas de :

- Non-respect des consignes d'utilisation et d'entretien.
- Intervention sur l'appareil d'une personne non agréée.
- Appareil mis en service sur une installation non conforme aux règles de sécurité en vigueur.
- Conséquences suite à des intempéries ou catastrophe naturelle.
- Remplacement des pièces d'origine par des pièces d'une autre provenance ou utilisation de produits non prescrits par Bucher Vaslin.
- Transformation ou modification de l'appareil sans autorisation écrite de Bucher Vaslin.
- Négligence de l'utilisateur.

Appareil type
N°
Date de mise en service :/...../.....
Installé par

Nom du client.....
Adresse
.....
Le/...../.....
Signature :

✂

Bon de garantie (IMQ 166/0612)
(A retourner à Bucher Vaslin)

BUCHER
vaslin

Pour les matériels suivants, la garantie est de :

Pressoir, Egrappoir, Vinimatic, Transporteur, Table de tri, Conquet, Pompe, Osmoseur et Climat :

- Main d'œuvre : 1 an
- Pièces : 1 an (sauf pièces d'usure précisées dans la notice et sauf conditions particulières indiquées dans l'offre ou le contrat de vente).

Filtre :

- Main d'œuvre : 1 an
- Pièces : 1 an (dans le cadre des conditions décrites dans le contrat de vente).

Cette garantie est valable à la mise en service sous condition :

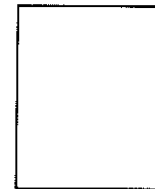
- De retourner le bon détachable dûment complété à Bucher Vaslin.
- D'utiliser l'appareil suivant les indications de la notice d'utilisation et d'entretien de l'appareil type.
- De respecter toutes les clauses du certificat d'avant mise en route. Ce certificat devra être présenté aux techniciens avant la mise en route (uniquement pour les filtres).

Annulation de la garantie en cas de :

- Non-respect des consignes d'utilisation et d'entretien.
- Intervention sur l'appareil d'une personne non agréée.
- Appareil mis en service sur une installation non conforme aux règles de sécurité en vigueur.
- Conséquences suite à des intempéries ou catastrophe naturelle.
- Remplacement des pièces d'origine par des pièces d'une autre provenance ou utilisation de produits non prescrits par Bucher Vaslin.
- Transformation ou modification de l'appareil sans autorisation écrite de Bucher Vaslin.
- Négligence de l'utilisateur.

Appareil type
N°
Date de mise en service :/...../.....

Nom du client.....
Adresse
.....
Le/...../.....



Bucher Vaslin

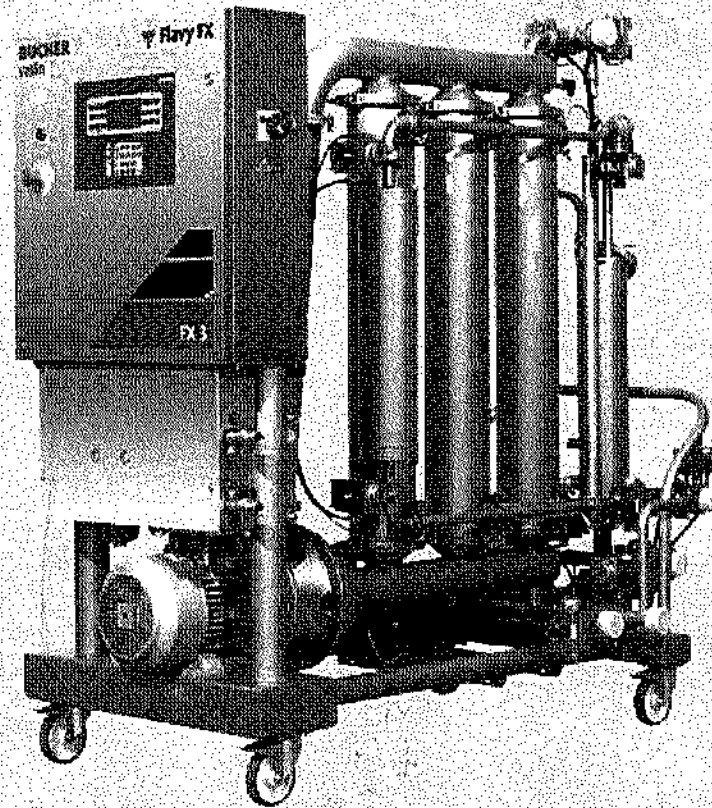
Rue Gaston Bernier

BP 70028


F - 49290 Chalonnes sur Loire

Modif & mise à jour Vendange 2010.

BUCHER
vaslin



Notice d'utilisation et d'entretien

 **Flavy FX 1-2-3-5-6-8-10**

1. The first part of the document is a list of names and addresses.



Droits de licence

Il est possible que les produits décrits dans cette notice d'utilisation et d'entretien comprennent des programmes informatiques protégés par copyright stockés dans des mémoires à semi-conducteurs ou autres supports.

La législation réserve à Bucher Vaslin certains droits exclusifs de copyright concernant les programmes ainsi protégés, notamment le droit de copier et de reproduire, sous quelque forme que ce soit, lesdits programmes. En conséquence, il est interdit de copier ou de reproduire, de quelque manière que ce soit, les programmes informatiques protégés par copyright contenus dans les produits décrits dans cette notice sans l'autorisation de Bucher Vaslin.

En outre, l'acquisition ne saurait en aucun cas conférer, indirectement ou de toute autre manière, une licence selon les droits de copyright, brevets, ou demandes de brevets des détenteurs de ces droits, autre que la licence habituelle d'utilisation non exclusive et sans redevance qui découle légalement de la vente du produit.

Avertissement

Aux personnes responsables de l'installation et / ou de l'utilisation du filtre Flavy FX

Avant toute intervention sur le filtre Flavy FX 1-2-3-5-6-8-10 :

- Déchargement, Installation
- Raccordements aux réseaux d'énergie
- Utilisation du filtre
- Maintenance

Prenez **obligatoirement** connaissance des consignes, instructions ou conseils contenus dans la notice.

Vérifiez que ces consignes ont bien été comprises et qu'elles sont bien respectées par les personnes intervenant sur le filtre.

Classez soigneusement ces documents (notice, dossier électrique) qui vous serviront pour la formation du personnel et la maintenance du matériel.

La garantie constructeur Bucher Vaslin est subordonnée au strict respect des conditions d'utilisation énumérées dans cette notice.

1 - Consignes générales de sécurité

Lorsque le filtre Flavy est en fonctionnement, éloigner toutes les personnes qui ne sont pas indispensables à l'utilisation ou à la surveillance.



*Si des zones de circulation, escaliers, passerelles, etc. sont montées à proximité du filtre, vérifiez bien que l'installation globale est conforme aux exigences de sécurité légales en vigueur. Il est **absolument obligatoire** de prévenir la personne qui utilisera le filtre des dangers encourus.*

Dans tous les cas, des règles de bon sens s'imposent:

- Ne jamais intervenir sur le filtre lorsqu'il est sous tension et que son circuit pneumatique est sous pression.

Avant toute intervention sur le filtre Flavy FX 1-2-3-5-6-8-10, assurez-vous **impérativement** que celui-ci est isolé des réseaux d'énergie.

- Utilisez le sectionneur situé sur le coffret électrique et cadenassez le en position O
- Isolez le filtre du réseau pneumatique et purgez les réserves d'air.
- Isolez le filtre du réseau d'eau.

- Ne jamais modifier les installations électriques et pneumatiques du filtre.
- Ne jamais débrancher les sécurités ou annuler leurs effets.
- Respecter les signaux et pictogrammes installés sur le filtre.
- Veiller à la parfaite accessibilité des boutons «arrêts d'urgence».
- N'utiliser que des pièces d'origine Bucher Vaslin.
- Ne jamais démonter les carters et les éléments de protection du filtre.
- Tenir compte du fonctionnement avec démarrages intempestifs.
- Prendre toutes les précautions nécessaires à l'utilisation du CO₂.



*L'utilisation du CO₂ est dangereuse. **respecter scrupuleusement** les précautions d'utilisation recommandées par les distributeurs de CO₂ et en particulier, vérifier que le local est suffisamment aéré pour assurer la sécurité des personnes.*

Les règles générales de sécurité s'appliquent à l'utilisation du filtre:

- Surveillez le fonctionnement de la machine.
- Informez et formez les personnes qui peuvent utiliser la machine.
- Contrôlez que les consignes de sécurité ont bien été comprises et qu'elles sont bien respectées.
- Faites réaliser toute intervention technique par du personnel compétent et habilité.
- Après une période d'arrêt de plusieurs mois, effectuez une inspection du filtre de manière à détecter l'apparition de défauts pouvant engendrer des situations dangereuses. Il doit notamment être vérifié que l'utilisation de l'arrêt d'urgence coupe le fonctionnement du filtre.


Le filtre ne doit pas être installé dans une atmosphère explosible.

La société Bucher Vaslin décline toute responsabilité en cas de non observation de ces règles élémentaires de sécurité.

2 - Identification de la machine

2.1 Le marquage

Une plaque d'identification est fixée sur le châssis du filtre

BUCHER			
vaslin		F-49290 Chalonnnes sur Loire	
Type	<input type="text" value="FX2"/>		
Série	<input type="text"/>	N°	<input type="text"/>
Masse maximale	<input type="text"/> kg	Année	<input type="text"/>
<input type="text"/> V	<input type="text"/> Hz	<input type="text"/> kW	

2.2 Conditions prévues d'utilisation et contre-indications

Les filtres Flavy FX 1-2-3-5-6-8-10 ont été conçues pour filtrer des vins correctement préparés (voir chapitre 9 - « Préparation des produits à filtrer »).

Toute utilisation peut présenter des risques. La réparation des dommages éventuels qui pourraient en résulter serait à la charge exclusive de l'utilisateur.

En cas de doute, consultez votre agent Bucher Vaslin.

3 - Mesure du bruit émis par le filtre Flavy

Le bruit aérien émis par chaque filtre posé sur le sol est mesuré, successivement, en 4 points à une distance de 1 mètre du filtre et à une hauteur de 1,60 mètre du sol en utilisant un sonomètre intégrateur Bruel et Kjaer type 2222. Le filtre fonctionne en filtration automatique.

Le niveau de pression acoustique continu équivalent pondéré est inférieur à 70 dB(A) en chaque point de mesure.

La valeur maximale de la pression acoustique instantanée pondérée est inférieure à 130 dB en chaque point de mesure.

4 - Dispositifs de sécurité

4.1 Sécurités électriques

- Un **arrêt d'urgence** situé sur le tableau de commande et un **sectionneur général cadenassable** situé sur le coffret électrique permettent d'interrompre, à tout instant, le fonctionnement du filtre.
- Des **disjoncteurs magnétothermiques** protègent:
 - Le moteur de la pompe de circulation P 111.
 - Les circuits primaire et secondaire du transformateur de l'alimentation très basse tension du coffret électrique.
 - Le variateur de fréquence et le moteur de la pompe d'alimentation P 110.

En cas de déclenchement et après avoir remédié à la cause de l'échauffement du moteur ou du transformateur, il suffit de réenclencher manuellement le disjoncteur dans le coffret électrique.

Lorsqu'un disjoncteur déclenche, le témoin lumineux rouge «**défaut**» s'éclaire.

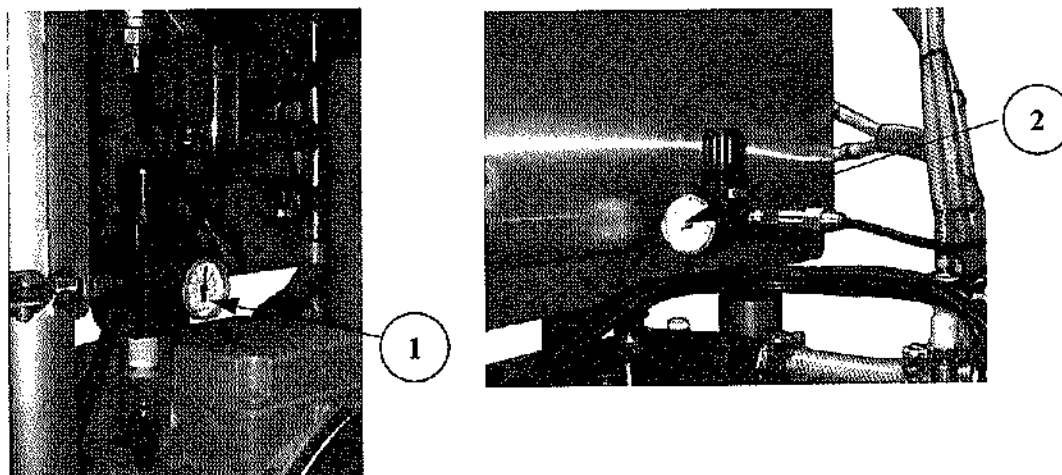
4.2 Signalisation des défauts de fonctionnement

L'écran de l'automate indique les défauts de fonctionnement.

Voir chapitre 17 - « Aide à la maintenance ».

4.3 Sécurités pneumatiques

- Si la pression de l'air comprimé alimentant le filtre est inférieure à 3 bar, un **pressostat** se déclenche et interdit toute utilisation du filtre. Le voyant «**défaut**» s'éclaire.



- Un **1^{er} manodétendeur 1** réglé à 5,5 bar (Filtre Flavy FX 1-2-3-5-6-8-10 VT) ou 8 bar (Filtre Flavy FX 1-2-3-5-6-8-10 VE) assure l'alimentation en air du filtre.
- Un **2^{ème} manodétendeur 2** réglé à 2,5 bar (Filtre Flavy FX 1-2-3-5-6-8-10 VT uniquement) sert à alimenter les manchons de rétrofiltration.



Ne jamais intervenir sur les mécanismes des vannes motorisées lorsque le filtre est sous tension ou sous pression d'air.

4.4 Contrôle automatique de la concentration du rétentat

Un dispositif breveté contrôle en permanence, pendant la filtration, l'état des membranes, ce qui permet de réduire les rinçages intermédiaires et de limiter les lavages chimiques.

4.5 Sécurité «pression du circuit du vin filtré dit perméat»

- En vin tranquille, si la pression dans le circuit du vin filtré dépasse 2,7 bar, il y a arrêt du fonctionnement du filtre.
- En vin effervescent, si la pression dans le circuit du vin filtré dépasse la pression de pressurisation du filtre + 2,7 bar, il y a arrêt du fonctionnement du filtre.
- Si le capteur mesurant la pression dans le circuit du vin filtré est défaillant, il y a arrêt du fonctionnement du filtre.

L'écran du tableau de commande signale ces défauts.

4.6 Sécurité «pression du circuit du vin à filtrer dit rétentat»

- Si le capteur mesurant la pression dans le circuit du vin à filtrer est défaillant, il y a arrêt du fonctionnement du filtre.

L'écran du tableau de commande signale ces défauts.

4.7 Sécurité PTM (pression transmembranaire moyenne)

- Si la valeur de la PTM dépasse 2 bar, il y a arrêt du fonctionnement du filtre.

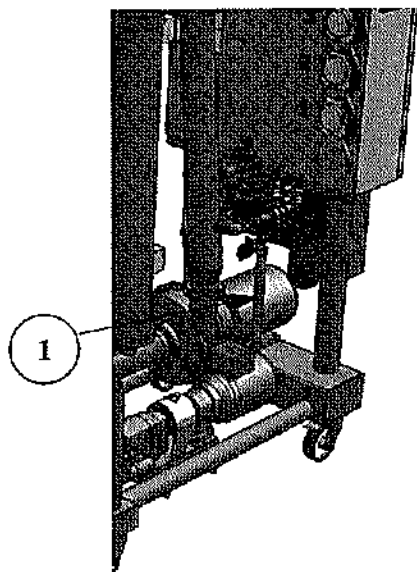
L'écran du tableau de commande signale ces défauts.

4.8 Remise en marche du filtre

Lorsqu'une sécurité s'est déclenchée, il faut rechercher l'origine du défaut, **remédier à la cause de ce défaut** puis relancer le fonctionnement du filtre:

- Soit en suivant les instructions indiquées à l'écran.
- Soit en coupant l'alimentation du filtre puis en la rétablissant et en suivant les instructions indiquées sur l'écran.

4.9 Sécurité alimentation en eau



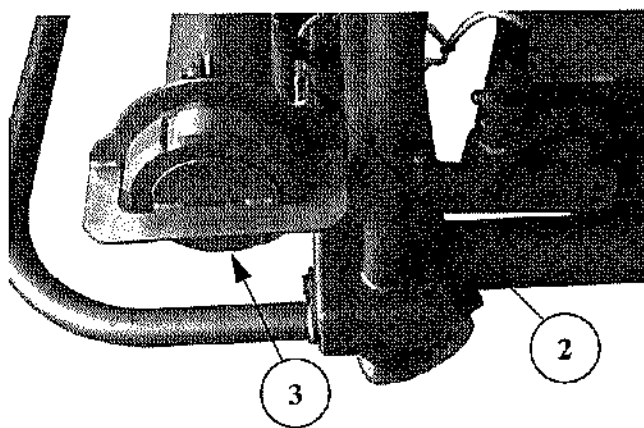
C'est un système spécifique pour les vannes d'alimentation en eau permettant de détecter les défaillances possibles des vannes et du pressostat. Dans ce cas, il y a arrêt du fonctionnement du filtre et éventuellement, un rejet important d'eau à l'extérieur du filtre.

Nota:

Pendant les phases de lavage / rinçage du filtre, de petites quantités d'eau (quelques centilitres) peuvent être rejetées ponctuellement par l'électrovanne EV053 (repère **1**)

Voir éventuellement le chapitre 17 - « Aide à la maintenance ».

4.10 Sécurité pour la filtration des bourbes (option)



Un capteur **2** interdit la filtration des bourbes s'il ne détecte pas la présence du bouchon **3**.

5 - Installation du filtre Flavy FX

5.1 Manutention du filtre

Pour lever le filtre, utiliser un chariot élévateur adapté à la charge du filtre muni de fourches plates et réglables. Placer les fourches sous le châssis.



Il est impératif de lever les éléments du filtre par le châssis. Pendant le transport ou la manutention, prendre tous les précautions nécessaires et adaptées pour assurer la sécurité des personnes (équilibrer la charge, arrimer la charge, etc.).

Le filtre étant équipé de roues de manutention, il faut prendre les précautions suivantes:

- Eviter de mettre l'appareil sur un sol en pente.
- Ne pas manutentionner le filtre en se plaçant du côté de la pente descendante.
- Bloquer les roues en cas de stationnement, même momentané, ou d'utilisation.

		Longueur (mm)	largeur (mm)	Hauteur (mm)	Poids à vide (Kg)	Poids en eau (en kg)
Flavy FX 1	VT	1260	900	1868	250	291
	VE			1925		
	Bourbes		1000		270	311
Flavy FX 2	VT	1700	920	1834	325	388
	VE	1600	1020	1895		
	Bourbes	1600	1100		365	428
Flavy FX 3	VT	1960	920	1834	400	484
	VE	1860	1020	1895		
	Bourbes	1820	1100		460	544
Flavy FX 5	VT	2960	1150	1940	780	945
	VE			2025		
	Bourbes				880	1045
Flavy FX 6	VT	2960	1250	1940	800	990
	VE			2025		
	Bourbes				920	1110
Flavy FX 8	VT	2966	1390	2120	950	1213
	VE				1050	1313
	Bourbes					
Flavy FX 10	VT	3242	1390	2120	1050	1362
	VE				1170	1482
	Bourbes					

5.2 Installation du filtre

Le châssis du filtre doit être installé **horizontalement**.

Pensez à l'accessibilité des éléments du filtre, prévoir un dégagement d'au moins un mètre autour de la machine.

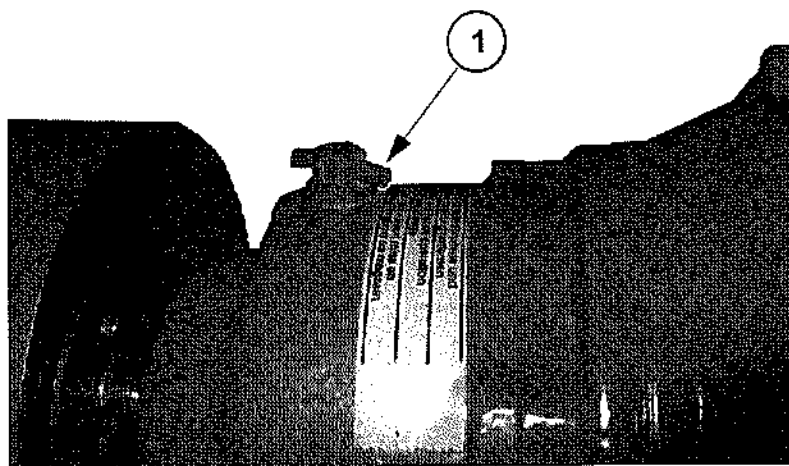
Le filtre doit être mis en service dans un endroit propre à l'abri du gel et des rayons UV et suffisamment dégagé pour permettre un travail dans des conditions satisfaisantes d'hygiène et de sécurité.



Si des zones de circulations, escaliers, passerelles, etc. sont montées à proximité du filtre, vérifier bien que l'installation globale est conforme aux exigences de sécurité légales en vigueur.

5.3 Avant la mise en service

Enlever la goupille de bouchage **1** de l'évent du motoréducteur.



5.4 Stockage du filtre

Les modules de filtration installés sur le filtre doivent **toujours** tremper dans de l'eau (voir le chapitre 13 - « Arrêt prolongé du filtre Flavy FX »).



*Le filtre, ainsi que les modules non montés, doivent être stockés dans un local **hors gel**.*

6 - Raccordements aux réseaux

6.1 Raccordement électrique



*Le raccordement électrique du filtre ou toute autre intervention dans le coffret électrique doit **obligatoirement** être effectué par des techniciens habilités à intervenir sur des équipements électriques basse tension (inférieure à 1000 volts).*

Le raccordement électrique doit être réalisé suivant le schéma électrique livré avec le filtre ou suivant le schéma général de l'installation qui vous est remis avec l'armoire électrique générale.

Un mauvais câblage peut provoquer une mise sous tension dangereuse des parties métalliques.

6.1.1 Raccordement au réseau

Raccorder les 3 fils de phase du câble d'alimentation électrique sur les bornes 1, 2, 3 du bornier XT 001 et le fil de «terre» à la borne PE.

La situation de l'intersectionneur dans le coffret électrique et la position des bornes sont indiquées sur le schéma électrique fourni avec la machine à la page intitulée: «**implantation: coffret**».

L'installation du câble et le câble lui même doivent être conformes aux exigences électriques légales en vigueur.

6.1.2 Protection des circuits

Dans le coffret électrique sont placés des disjoncteurs protégeant:

- Le circuit primaire de l'alimentation 24 Volts.
- Le circuit secondaire de l'alimentation 24 Volts
- Le moteur de la pompe de circulation **M111**.
- Le variateur de fréquence de la pompe de gavage **M110**
- Les moteurs des pompes d'injection **M051, M052, M053**.
- Le ventilateur de la pompe d'alimentation

Une étiquette de repérage est apposée sur chaque disjoncteur. La correspondance entre le repère du disjoncteur et l'organe qu'il protège se trouve à la fin du dossier électrique au chapitre «**nomenclature: mnémoniques**».

On y trouve également le plan localisant les disjoncteurs dans le coffret électrique: «**implantation: coffret**».

6.1.3 Première mise sous tension

La tension d'alimentation (triphase + terre) est rappelée sur la plaque d'identification de chaque moteur. Vérifiez sa conformité avec la tension d'alimentation de la cave.

Pour vérifier si l'ordre de raccordement des phases électriques aux bornes 1, 2, 3 de l'intersectionneur est correct, il faudra, lorsque le filtre sera en état de fonctionner, commander la fonction rinçage (eau froide).



Si la pompe de circulation ne tourne pas dans le sens indiqué par la flèche située sur le moteur, inverser deux des fils de phase du câble d'alimentation dans l'armoire électrique.

6.1.4 Caractéristiques électriques

Tension d'alimentation: 400 Volts triphasé + Terre (50 Hz)

	Flavy FX 1	Flavy FX 2	Flavy FX 3	Flavy FX 5	Flavy FX 6	Flavy FX 8	Flavy FX 10
Puissance en kW	3,75	4,75	8,6	17,2	17,2	24,2	25

Section de câble d'alimentation préconisée par Bucher Vaslin pour une longueur de câble inférieure à 100 m:

	Flavy FX 1	Flavy FX 2	Flavy FX 3	Flavy FX 5	Flavy FX 6	Flavy FX 8	Flavy FX 10
Section du câble d'alimentation	4 mm ² type 4G4			6 mm ² type 4G6		10 mm ² type 4G10	

6.2 Raccordement pneumatique

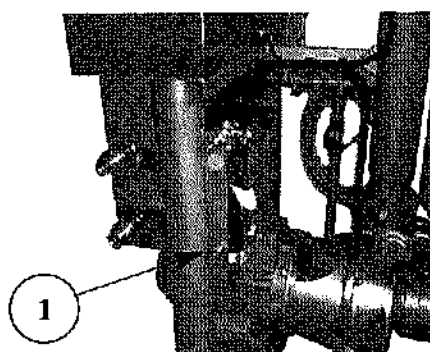
Le filtre Flavy FX doit être alimenté en air comprimé sec, sans huile.

La pression d'alimentation doit être comprise entre 6 et 10 bar (Flavy FX VT) ou entre 8 et 10 bar (Flavy FX VE) et le réseau d'alimentation doit assurer un débit minimum de 4 m³/h.



L'installation pneumatique doit être conforme aux règles de l'art pneumatiques (filtre, condenseur, purgeur, etc.) et aux exigences de sécurité légales en vigueur.

Raccordement du filtre



Le raccordement du filtre à l'installation pneumatique de la cave doit se faire par une tuyauterie souple ou rigide (repère 1) et par une vanne d'isolement extérieur (non fournie par Bucher Vaslin).

Le filtre Flavy FX est équipé d'un raccord 1/4" gaz (repère 1).

Pour décharger la pression d'air dans le filtre, il faut fermer la vanne d'isolement extérieur avant de désaccoupler le tuyau d'arrivée d'air au raccord rapide puis ouvrir la purge du manodétendeur situé sous le coffret électrique (voir photo paragraphe 4.3 « **Sécurités pneumatiques** »).



Réglages des manodétendeurs.

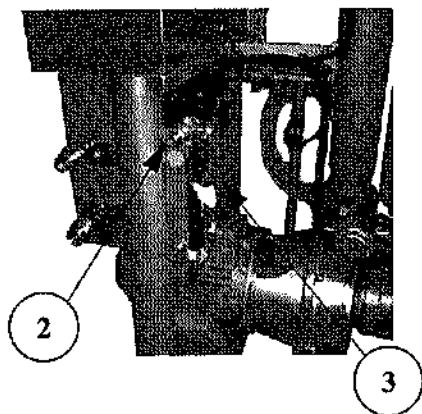
- Vin tranquille: 5,5 bar
- Vin effervescent: 8 bar

Réserve d'air

Pour l'alimentation en air comprimé nécessaire à son fonctionnement, le filtre Flavy FX 1-2-3-5-6-8-10 devra être raccordé à un compresseur équipé au minimum d'une réserve de:

- FX 1 à 3: 100 litres à 8 bar
- FX 5 et 6: 150 litres à 8 bar
- FX 8 et 10: 300 litres à 8 bar

6.3 Raccordement en gaz



Le raccordement du filtre aux réserves de gaz (CO₂, Azote), non fournies par Bucher Vaslin, doit se faire au moyen d'une tuyauterie souple raccordée à l'entrée de gaz (repère **2**).

Dans le cas d'une utilisation de gaz neutre pour les chasses au gaz, positionner la vanne manuelle (repère **3**) en position horizontale.



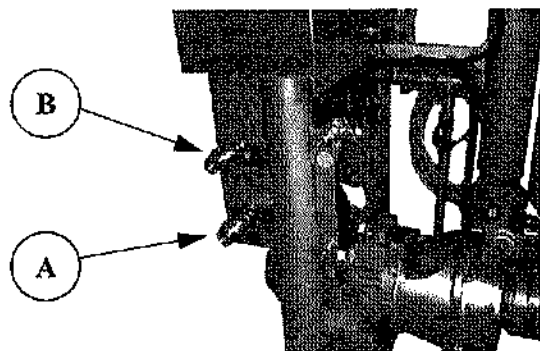
Dans tous les cas, **respectez les consignes préconisées par les distributeurs de gaz (CO₂).**



Limiter la pression d'entrée à 10 bar maximum.

6.4 Raccordement en eaux

Le filtre Flavy FX doit être alimenté en eaux chaude et froide parfaitement propres. Il est équipé d'un préfiltre à cartouche (filtration 0,5 micron).



A: Alimentation eau froide
B: Alimentation eau chaude



Les réseaux d'alimentation en eau froide et en eau chaude doivent chacun avoir un débit de 3 m³/h au minimum pour une pression comprise entre 1 et 4 bar.

Prévoir des robinets d'isolement sur les arrivées d'eaux chaude et froide. Raccorder ces robinets par des tuyaux souples adaptés aux conditions de température et de pression.

Températures préconisées:

- Eau froide: entre 5 et 15°C
- Eau chaude: 65°C maxi



Isoler les tuyauteries d'alimentation de votre filtre pour éviter les chocs thermiques.

Consommation d'eau pour chaque opération de rinçage ou de lavage (en litres) :

	Flavy FX 1	Flavy FX 2	Flavy FX 3	Flavy FX 5	Flavy FX 6	Flavy FX 8	Flavy FX 10
Rinçage eau froide	41	63	84	165	190	263	312
Lavage court eau froide	123	190	250	500	570	790	940
Lavage court eau chaude	82	126	168	330	380	520	620
Lavage long eau froide	144	222	292	583	665	922	1100
Lavage long eau chaude	103	158	210	413	475	652	776

Nota:

Un cycle complet de rinçage ou de lavage utilise plusieurs opérations de remplissage en eau chaude ou froide (voir le paragraphe 11.5 « Lavage - Rinçage - Vidange de l'eau contenue dans le filtre »)



*Les eaux «dures» contenant des quantités relativement importantes de sels de calcium, magnésium doivent être adoucies avant utilisation par le filtre.
La dureté de l'eau doit être comprise entre 10° et 15°F.*

Pour un fonctionnement optimum du filtre, Bucher Vaslin préconise l'utilisation d'une eau ayant les caractéristiques suivantes:

Dureté	10 < °F < 15
Silicate SiO ₂ (mg / l)	< 10
Fer (mg / l)	< 0,2
Manganèse (mg / l)	< 0,05
Fouling Index	< 3

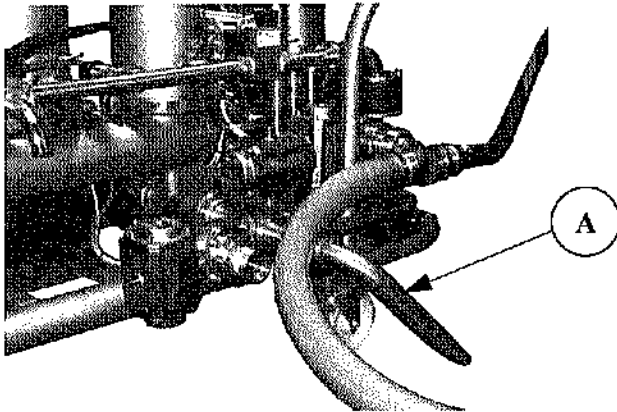
Il est important d'effectuer régulièrement des analyses de l'eau car sa qualité peut varier en cours d'année (intempéries, etc.).

Caractéristiques chauffe-eau recommandées

	Flavy FX 1 - 2 - 3	Flavy FX 5 - 6	Flavy FX 8	Flavy FX 10
Capacité (litres)	300	500	750	1000
T° chauffe	65°C	65°C	65°C	65°C
Isolation thermique	Mousse M1	Mousse M1	Mousse M1	Mousse M1
Groupe de sécurité	oui	oui	oui	oui

La garantie constructeur Bucher Vaslin est subordonnée au strict respect des conditions d'utilisation énumérées dans cette notice.

6.5 Raccordement à l'égout



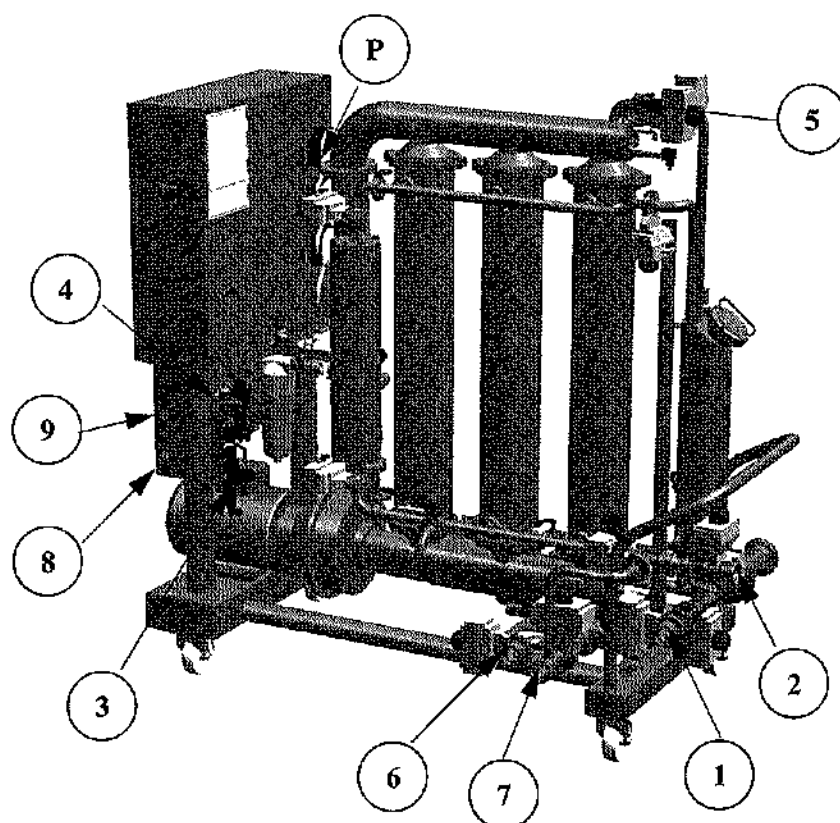
Les eaux de lavage et de rinçage sont évacuées par la sortie **A** dans un réseau d'eau usées adapté. Les évacuations doivent se faire par gravité.

L'extrémité des tuyaux doit être à l'air libre et sans contre-pression pour permettre le bon déroulement du test de propreté des membranes.

7 - Raccordements du filtre Flavy FX

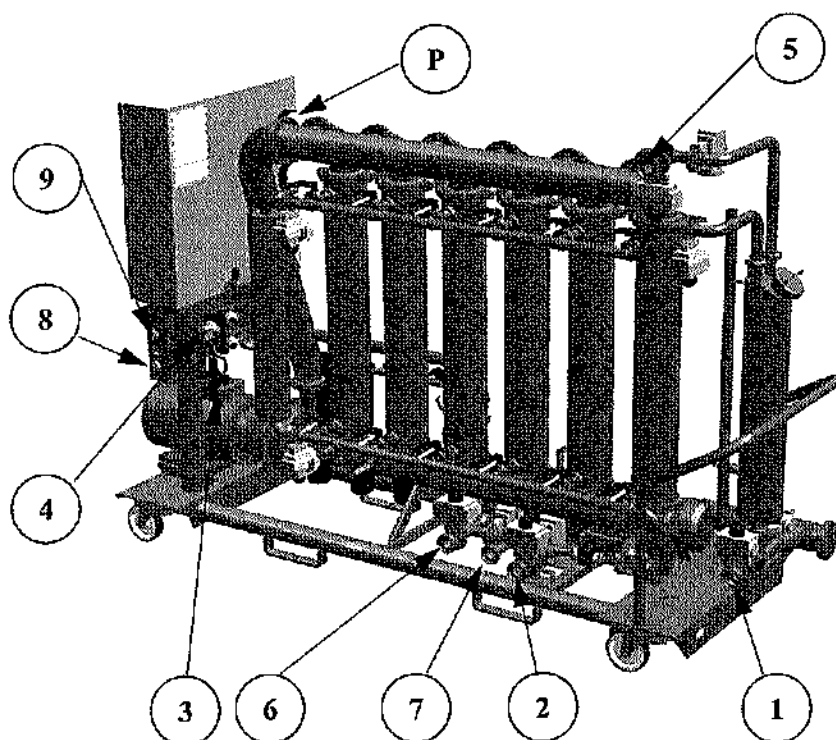
7.1 Raccordements du filtre Flavy FX

7.1.1 Filtre Flavy FX 1-2-3 VT avec lavage automatique et pompes doseuses



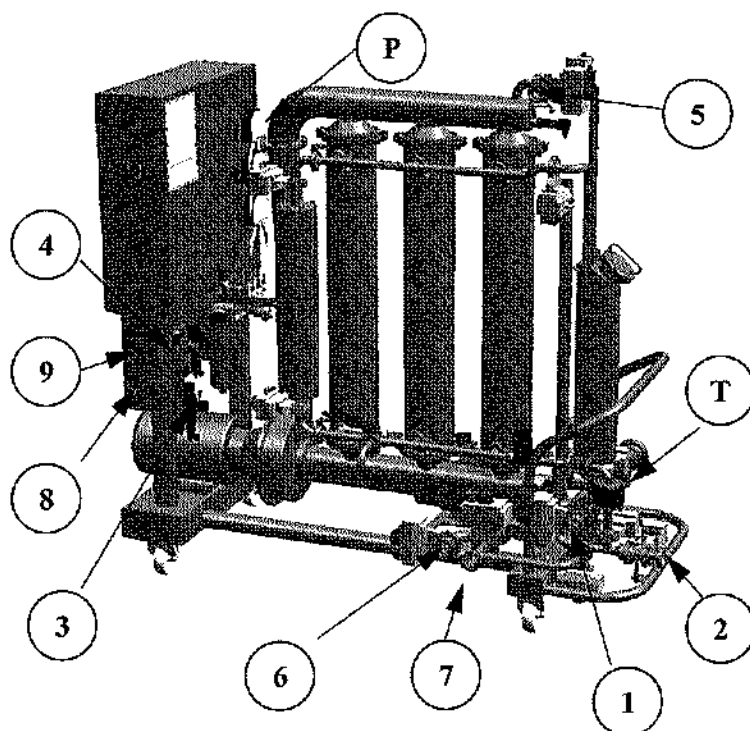
- 1: Arrivée du vin à filtrer (type de raccord: 40 DIN)
- 2: Sortie du vin filtré (type de raccord: 40 DIN).
- 3: Arrivée d'air (Alimentation F 1/4" gaz)
- 4: Arrivée de gaz inerte (Alimentation F 1/4" gaz).
- 5: Retour cuve mère ou cuve annexe pour les rétrofiltrations (type de raccord: 40 DIN)
- 6: Evacuation à la lie (type de raccord: 40 DIN)
- 7: Vidange lavage (type de raccord: 40 DIN)
- 8: Arrivée d'eau froide (Alimentation 3/4" gaz)
- 9: Arrivée d'eau chaude (Alimentation 3/4" gaz)
- P: Pompes doseuses de produits de lavage

7.1.2 Filtre Flavy FX 5-6 VT avec lavage automatique et pompes doseuses



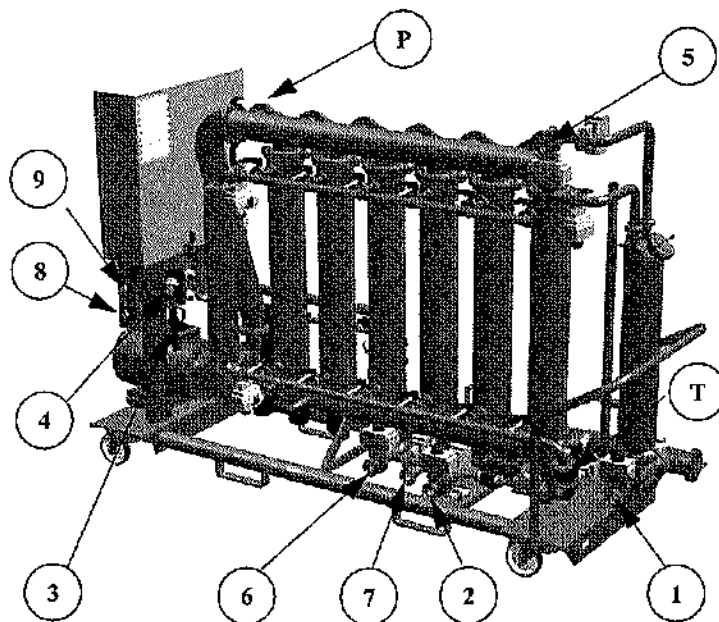
- 1: Arrivée du vin à filtrer (type de raccord: 50 DIN)
- 2: Sortie du vin filtre (type de raccord: 50 DIN).
- 3: Arrivée d'air (Alimentation F 1/4" gaz)
- 4: Arrivée de gaz inerte (Alimentation F 1/4" gaz).
- 5: Retour cuve mère ou cuve annexe pour les rétrofiltrations (type de raccord: 50 DIN)
- 6: Evacuation à la lie (type de raccord: 50 DIN)
- 7: Vidange lavage (type de raccord: 50 DIN)
- 8: Arrivée d'eau froide (Alimentation 1" gaz)
- 9: Arrivée d'eau chaude (Alimentation 1" gaz)
- P: Pompes doseuses de produits de lavage

7.1.3 Filtre Flavy FX 1-2-3 VT avec lavage automatique, pompes doseuses et kit turbidimètre



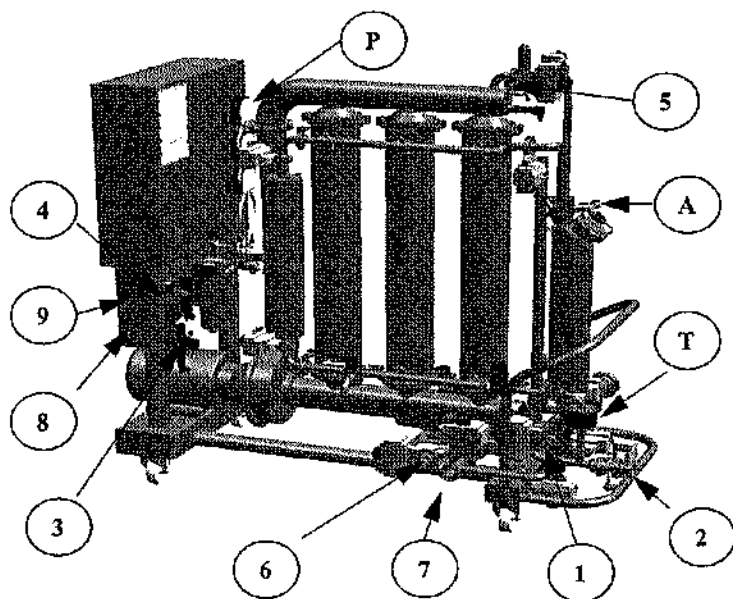
- 1:** Arrivée du vin à filtrer (type de raccord: 40 DIN)
- 2:** Sortie du vin filtré (type de raccord: 40 DIN).
- 3:** Arrivée d'air Alimentation F 1/4" gaz)
- 4:** Arrivée de gaz inerte (Alimentation F 1/4" gaz).
- 5:** Retour cuve mère ou cuve annexe pour les rétrofiltrations (type de raccord: 40 DIN)
- 6:** Evacuation à la lie (type de raccord: 40 DIN)
- 7:** Vidange lavage (type de raccord: 40 DIN)
- 8:** Arrivée d'eau froide (Alimentation 3/4" gaz)
- 9:** Arrivée d'eau chaude (Alimentation 3/4" gaz)
- T:** Turbidimètre
- P:** Pompes doseuses de produits de lavage

7.1.4 Filtre Flavy FX 5-6 VT avec lavage automatique, pompes doseuses et kit turbidimètre



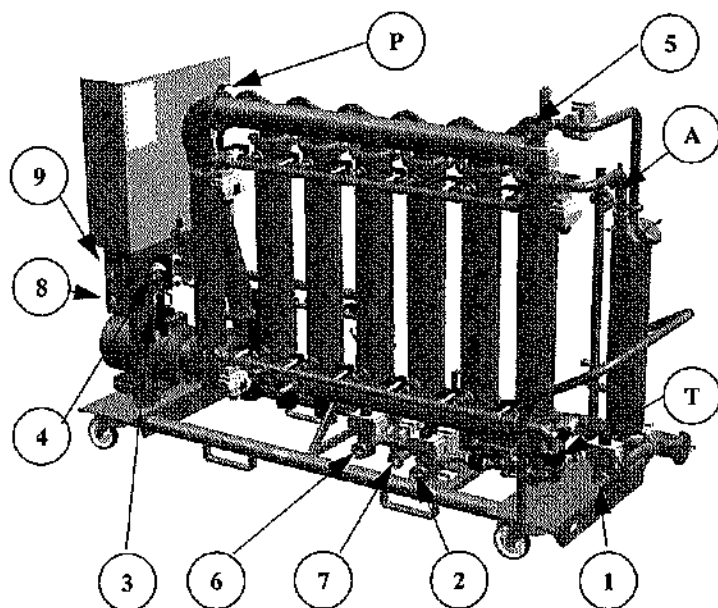
- 1: Arrivée du vin à filtrer (type de raccord: 50 DIN)
- 2: Sortie du vin filtré (type de raccord: 50 DIN).
- 3: Arrivée d'air (Alimentation F 1/4" gaz)
- 4: Arrivée de gaz inerte (Alimentation F 1/4" gaz).
- 5: Retour cuve mère ou cuve annexe pour les rétrofiltrations (type de raccord: 50 DIN)
- 6: Evacuation à la lie (type de raccord: 50 DIN)
- 7: Vidange lavage (type de raccord: 50 DIN)
- 8: Arrivée d'eau froide (Alimentation 1" gaz)
- 9: Arrivée d'eau chaude (Alimentation 1" gaz)
- T: Turbidimètre
- P: Pompes doseuses de produits de lavage

7.1.5 Filtre Flavy FX 1-2-3 VE avec lavage automatique, pompes doseuses et kit turbidimètre



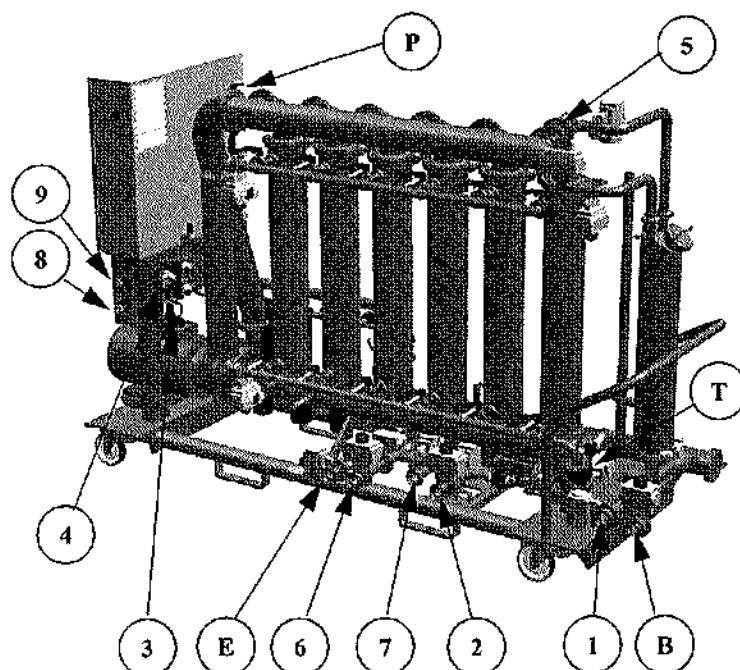
- 1:** Arrivée du vin à filtrer (type de raccord: 40 DIN)
- 2:** Sortie du vin filtré (type de raccord: 40 DIN).
- 3:** Arrivée d'air (Alimentation F 1/4" gaz)
- 4:** Arrivée de gaz inerte (Alimentation F 1/4" gaz).
- 5:** Retour cuve mère ou cuve annexe pour les rétrofiltrations (type de raccord: 40 DIN)
- 6:** Evacuation à la lie (type de raccord: 40 DIN)
- 7:** Vidange lavage (type de raccord: 40 DIN)
- 8:** Arrivée d'eau froide (Alimentation 3/4" gaz)
- 9:** Arrivée d'eau chaude (Alimentation 3/4" gaz)
- A:** Equipression cuve (Alimentation F 3/4" gaz)
- T:** Turbidimètre
- P:** Pompes doseuses de produits de lavage

7.1.6 Filtre Flavy FX 5-6 VE avec lavage automatique, pompes doseuses et kit turbidimètre



- 1:** Arrivée du vin à filtrer (type de raccord: 50 DIN)
- 2:** Sortie du vin filtré (type de raccord: 50 DIN).
- 3:** Arrivée d'air (Alimentation F 1/4" gaz)
- 4:** Arrivée de gaz Inerte (Alimentation F 1/4" gaz).
- 5:** Retour cuve mère ou cuve annexe pour les rétrofiltrations (type de raccord: 50 DIN)
- 6:** Evacuation à la lie (type de raccord: 50 DIN)
- 7:** Vidange lavage (type de raccord: 50 DIN)
- 8:** Arrivée d'eau froide (Alimentation 1" gaz)
- 9:** Arrivée d'eau chaude (Alimentation 1" gaz)
- A:** Equipression cuve (Alimentation F 3/4" gaz)
- T:** Turbidimètre
- P:** Pompes doseuses de produits de lavage

7.1.7 Filtre Flavy FX 5-6 VT avec lavage automatique, pompes doseuses, kit turbidimètre et kit vannes cuve annexe

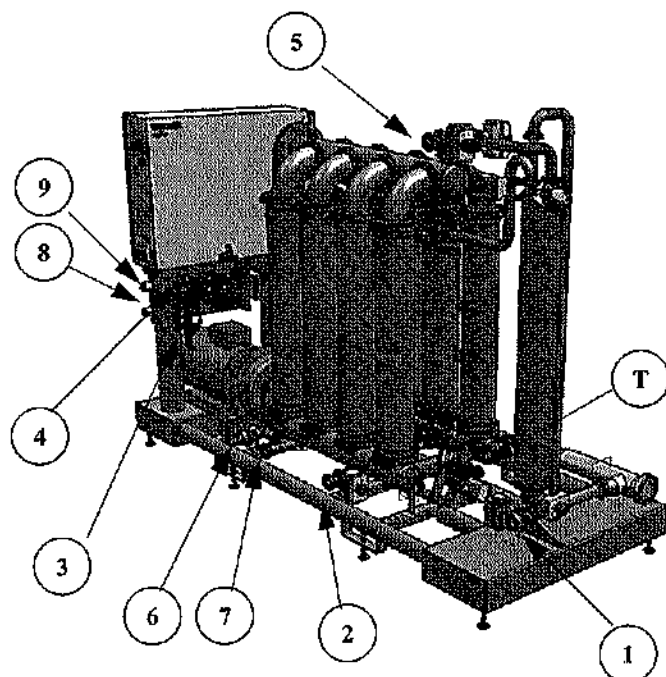


- 1**: Arrivée du vin à filtrer (type de raccord: 50 DIN)
- 2**: Sortie du vin filtré (type de raccord: 50 DIN).
- 3**: Arrivée d'air (Alimentation F 1/4" gaz)
- 4**: Arrivée de gaz inerte (Alimentation F 1/4" gaz).
- 5**: Retour cuve mère ou cuve annexe pour les rétrofiltrations (type de raccord: 50 DIN)
- 6**: Evacuation à la lie (type de raccord: 50 DIN)
- 7**: Vidange lavage (type de raccord: 50 DIN)
- 8**: Arrivée d'eau froide (Alimentation 1" gaz)
- 9**: Arrivée d'eau chaude (Alimentation 1" gaz)
- T**: Turbidimètre
- P**: Pompes doseuses de produits de lavage
- B**: Arrivée du vin de la cuve annexe (type de raccord: 50 DIN)
- E**: Evacuation retentat dans la cuve annexe (type de raccord: 50 DIN)



Pour la position des cuves d'alimentation et de réception par rapport au filtre Flavy FX, reportez vous aux spécifications du paragraphe 11.1.1 « Position du filtre par rapport aux cuves ».

7.1.8 Filtre Flavy FX 8-10 VT

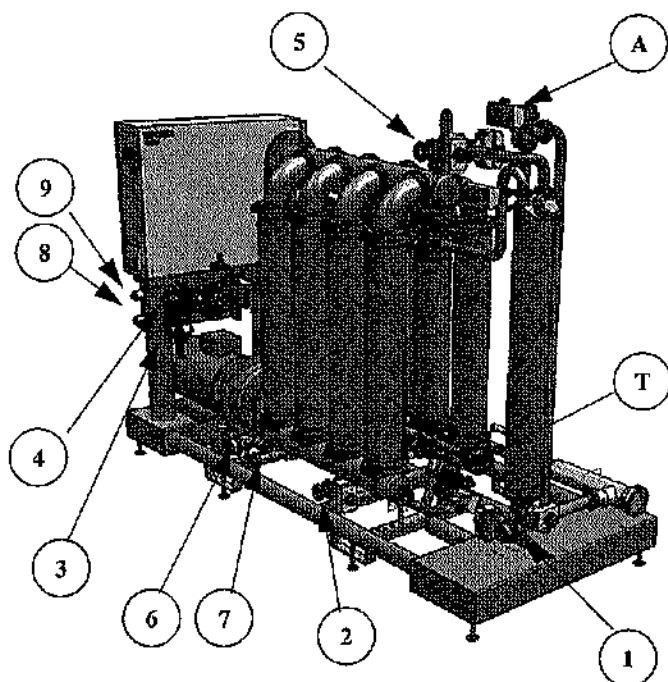


- 1: Arrivée du vin à filtrer (type de raccord: 50 DIN)
- 2: Sortie du vin filtré (type de raccord: 50 DIN).
- 3: Arrivée d'air (Alimentation F 1/4" gaz)
- 4: Arrivée de gaz inerte (Alimentation F 1/4" gaz).
- 5: Retour cuve mère ou cuve annexe pour les rétrofiltrations (type de raccord: 50 DIN)
- 6: Evacuation à la lie (type de raccord: 50 DIN)
- 7: Vidange lavage (type de raccord: 50 DIN)
- 8: Arrivée d'eau froide (Alimentation 1" gaz)
- 9: Arrivée d'eau chaude (Alimentation 1" gaz)
- T: Turbidimètre



Pour la position des cuves d'alimentation et de réception par rapport au filtre Flavy FX, reportez vous aux spécifications du paragraphe 11.1.1 « Position du filtre par rapport aux cuves »

Filtre Flavy FX 8-10 VE



- 1:** Arrivée du vin à filtrer (type de raccord: 50 DIN)
- 2:** Sortie du vin filtré (type de raccord: 50 DIN).
- 3:** Arrivée d'air (Alimentation F 1/4" gaz)
- 4:** Arrivée de gaz inerte (Alimentation F 1/4" gaz).
- 5:** Retour cuve mère ou cuve annexe pour les rétrofiltrations (type de raccord: 50 DIN)
- 6:** Evacuation à la lie (type de raccord: 50 DIN)
- 7:** Vidange lavage (type de raccord: 50 DIN)
- 8:** Arrivée d'eau froide (Alimentation 1" gaz)
- 9:** Arrivée d'eau chaude (Alimentation 1" gaz)
- A:** Equipression cuve (Alimentation F 1" gaz)
- T:** Turbidimètre



Pour la position des cuves d'alimentation et de réception par rapport au filtre Flavy FX, reportez vous aux spécifications du paragraphe 11.1.1 « Position du filtre par rapport aux cuves ».

7.2 La filtration tangentielle du vin

Une pompe de circulation P2 fait circuler le vin à filtrer dans les modules de filtration Bucher Vaslin contenant des membranes tubulaires microporeuses. Le circuit de la pompe P2 (**boucle de rétentat**) est alimenté en vin brut de la cuve de «**vin à filtrer**» par la pompe d'alimentation P1. Grâce à la pression générée par la pompe P1, le vin brut traverse les parois des membranes tubulaires et est ainsi filtré.

La vitesse de circulation du vin dans la **boucle de rétentat** empêche un colmatage immédiat des membranes par les impuretés contenues dans le vin à filtrer.

Le vin filtré est envoyé vers la cuve «**vin filtré**».

La pression du circuit des vins filtrés et la pression de la boucle **rétenant** sont mesurées.

Le débit et le volume de vin filtré sont mesurés et affichés sur le pupitre de l'automate.

En fonction de la nature du vin et des impuretés qu'il contient, les modules de filtration s'encrassent plus ou moins rapidement. Un dispositif automatique de **rétrofiltration** décolmate périodiquement les modules de filtration. Les volumes **réfiltrés** peuvent être soit stockés dans une cuve annexe, soit renvoyés dans la cuve mère, soit stockés dans le tube de **réfiltration** pour être **refiltrés** automatiquement.

Les impuretés contenues dans le vin sont retenues dans le filtre. Elles sont concentrées et évacuées périodiquement à la lie, en filtration automatique.

Le volume évacué à la lie est affiché par l'écran de l'automate.

7.3 Rinçage

En filtration automatique, le filtre contrôle lui-même le colmatage des modules de filtration et commande automatiquement les cycles de rinçage intermédiaire à l'eau lorsque c'est nécessaire.

Ces rinçages intermédiaires sont réalisés automatiquement.

7.4 Lavage

Lors d'un changement de vin à filtrer (vin rouge puis vin blanc par exemple), lorsque les rinçages à l'eau ne sont plus suffisamment efficaces ou avant un arrêt prolongé du filtre, il faut faire un lavage utilisant des produits de nettoyage.

La propreté des membranes peut être contrôlée par le test automatisé de «**débit à l'eau**».

7.5 La filtration tangentielle des rétentats de filtration (option)

Le principe de filtration est identique au paragraphe 7.2 « La filtration tangentielle du vin ».

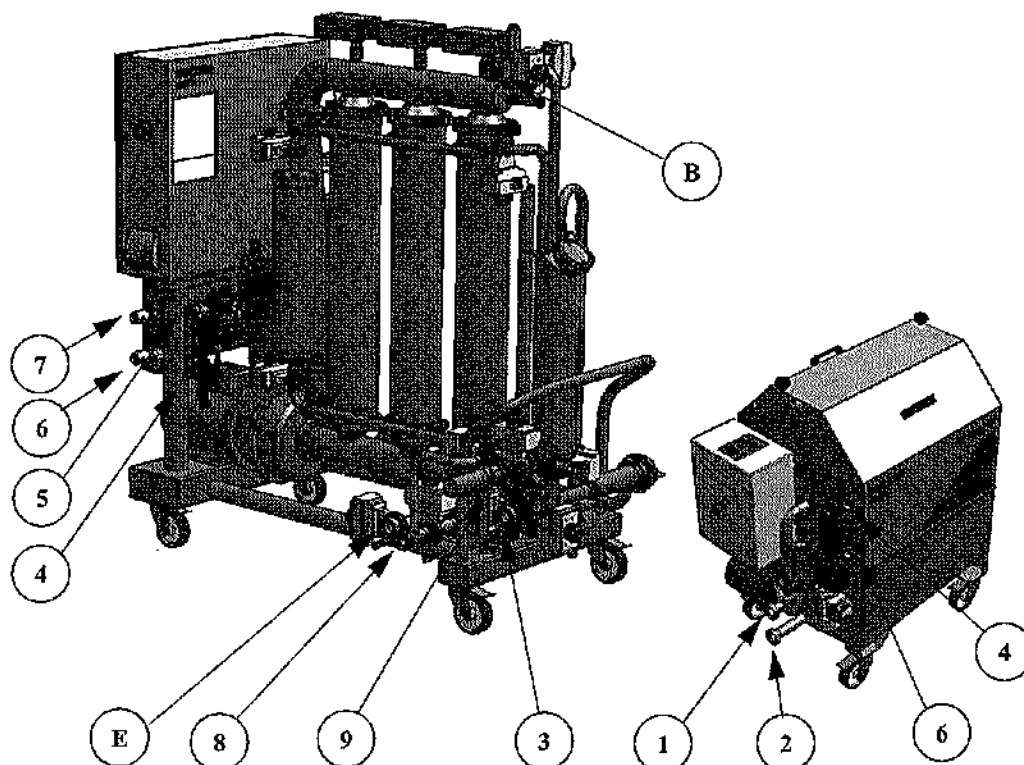


Cette filtration n'est possible qu'avec des modules LWL ayant des capillaires de diamètre intérieur 3mm.

7.6 La filtration des bourbes

Option Flavy FX 1-2-3

Le principe de filtration est toujours le même mais il exige un équipement spécifique à la filtration des bourbes. Vous devez également alimenter le filtre par un préfiltre Flavy D3.



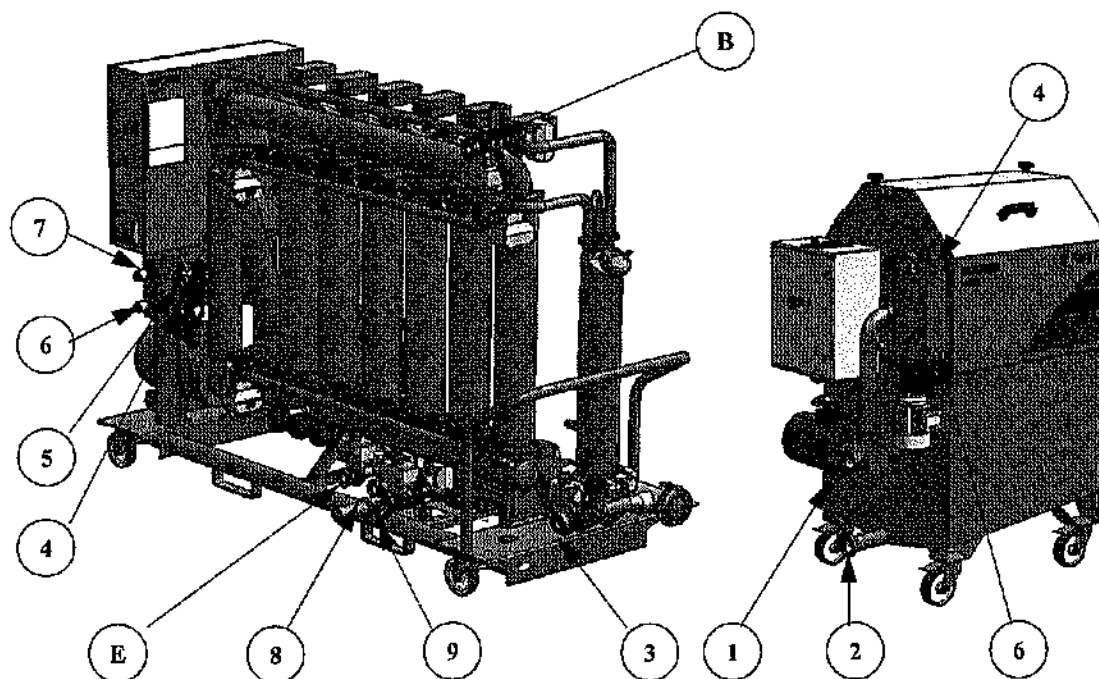
- 1: Arrivée des bourbes à préfiltrer (type de raccord: 40 DIN) dans le préfiltre Flavy D.
- 2: Sortie des bourbes préfiltrées (type de raccord: 40 DIN) dans le préfiltre Flavy D.
- 3: Arrivée des bourbes (type de raccord: 40 DIN) dans le filtre FX Flavy FX.
- 4: Arrivées d'air (F 1/4" gaz) dans le préfiltre Flavy D et le filtre Flavy FX.
- 5: Arrivée de gaz inerte (F 1/4" gaz).
- 6: Arrivée d'eau froide dans le préfiltre Flavy D (F 1/4" gaz) et le filtre Flavy FX (F 3/4" gaz).
- 7: Arrivée d'eau chaude (F 3/4" gaz).
- 8: Vidange lavage (type de raccord: 40 DIN).
- 9: Sortie produits filtrés (type de raccord: 40 DIN).
- B**: Evacuation rétentat vers extérieur (type de raccord: 40 DIN).
- E**: Evacuation rétentat vers extérieur (type de raccord: 40 DIN).



Cette filtration n'est possible qu'avec des modules LWL ayant des capillaires de diamètre intérieur 3mm.

Option Flavy FX 5-6-8-10

Le principe de filtration est toujours le même mais il exige un équipement spécifique à la filtration des bourbes. Vous devez également alimenter le filtre par un préfiltre Flavy D10.

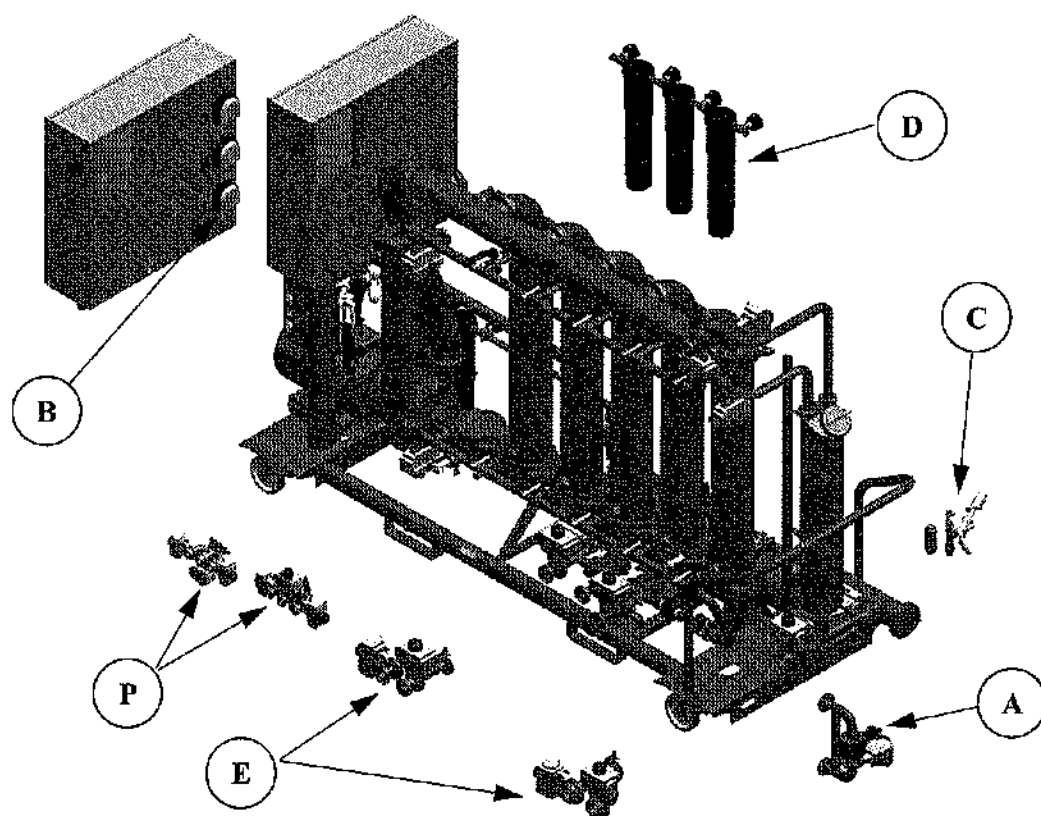


- 1: Arrivée des bourbes à préfiltrer (type de raccord: 50 DIN) dans le préfiltre Flavy D.
- 2: Sortie des bourbes préfiltrées (type de raccord: 50 DIN) dans le préfiltre Flavy D.
- 3: Arrivée des bourbes (type de raccord: 50 DIN) dans le filtre FX Flavy FX.
- 4: Arrivées d'air (F 1/4" gaz) dans le préfiltre Flavy D et le filtre Flavy FX.
- 5: Arrivée de gaz inerte (F 1/4" gaz).
- 6: Arrivée d'eau froide dans le préfiltre Flavy D (F 1/4" gaz) et le filtre Flavy FX (F 3/4" gaz).
- 7: Arrivée d'eau chaude (F 3/4" gaz).
- 8: Vidange lavage (type de raccord: 50 DIN).
- 9: Sortie produits filtrés (type de raccord: 50 DIN).
- B**: Evacuation rétentat vers extérieur (type de raccord: 50 DIN).
- E**: Evacuation rétentat vers extérieur (type de raccord: 50 DIN).

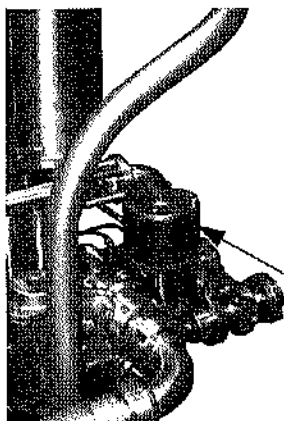


Cette filtration n'est possible qu'avec des modules LWL ayant des capillaires de diamètre intérieur 3mm.

8 - Les équipements optionnels du filtre Flavy FX



8.1 Le turbidimètre (A)

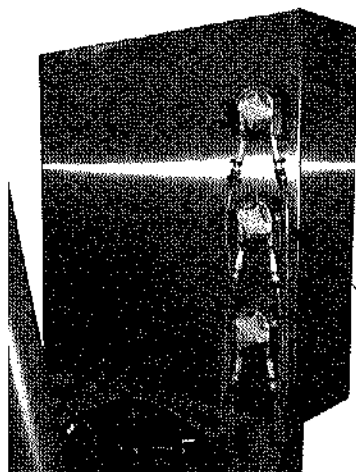


Le turbidimètre **A** sert à déterminer la concentration de matières en suspension dans un liquide. Il intervient comme une sécurité qui interrompt le fonctionnement du filtre en cas de défaillance de l'ensemble de filtration.

A

Contrôle du turbidimètre : voir chapitre 14.14 « Contrôle et étalonnage des appareils de mesure »

8.2 Le distributeur de produits de lavage (B)



Le distributeur de produits de lavage **B**, piloté par le filtre, permet d'incorporer à l'eau, au cours des programmes de lavage (long ou court), différents produits (voir paragraphe 11.5.8 « Les produits de lavage »).

Le dosage des différents produits s'effectuera en renseignant le volume du produit à injecter par rapport au volume d'eau du filtre. Pour connaître le dosage des différents produits de lavage, reportez vous au paragraphe 11.5 « Lavage - Rinçage - Vidange de l'eau contenue dans le filtre » .

B

La procédure de modification des réglages est décrite dans le chapitre 12 - « Modification des réglages et des programmes ».

Position des bidons de produits:

Les différents bidons de produits doivent être placés au plus près du filtre et posés directement sur le sol ou sur une cuve de rétention.

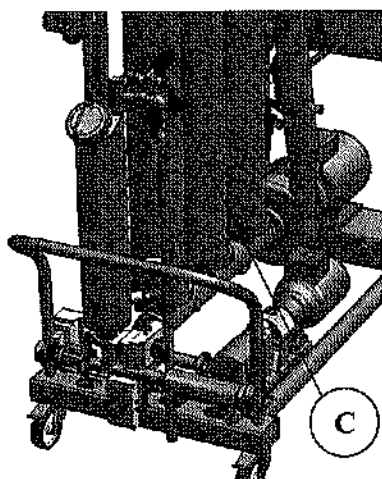
Tuyaux d'aspiration et de refoulement:

Assurez-vous que les tuyaux d'aspiration (grand bec) et de refoulement (petit bec) soient toujours correctement positionnés dans les différents bidons.



Vérifiez périodiquement le remplissage des différents bidons de produits de lavage.

8.3 Le kit vin effervescent (C)



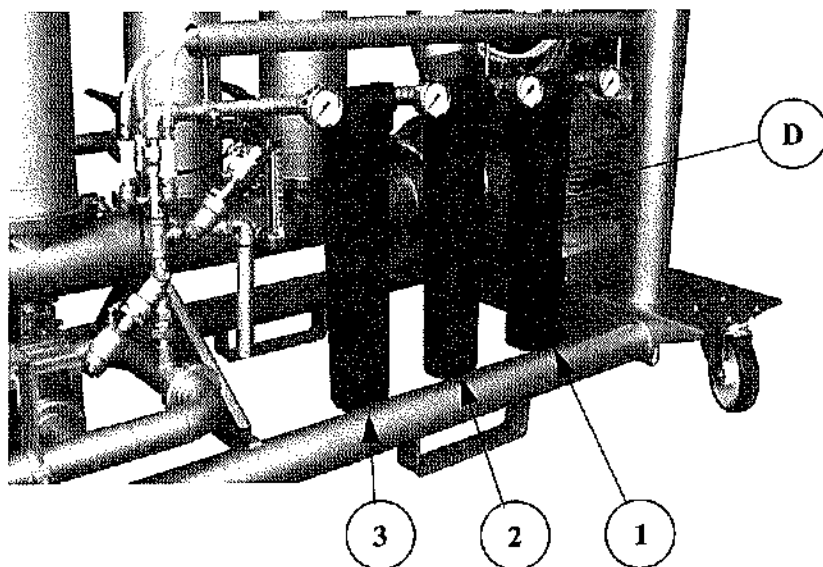
Le kit vin effervescent permet au filtre Flavy FX 1-2-3-5-6-8-10 de travailler sous pression (6,3 bar maxi) et ainsi de filtrer des vins effervescents en évitant que le vin ne se dégaze.

Pour utiliser le filtre en vin effervescent, il faut raccorder le circuit d'équipression des cuves à la prise d'équipression **C** du filtre Flavy FX.

8.4 Le filtre à eau de lavage (D)

Un préfiltre à eau équipé de 3 cartouches filtrantes jetables (20") est disponible. Ce préfiltre permet d'effectuer 3 étapes de filtration respectivement à:

- repère 1: 5 microns
- repère 2: 1 micron
- repère 3: 0,5 micron

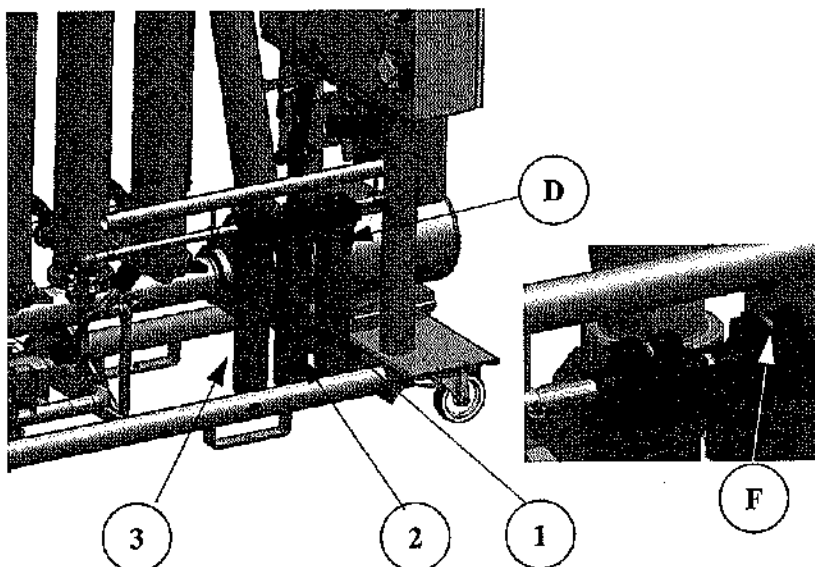


4 manomètres permettent d'apprécier l'encrassement des cartouches.

Si la variation de pression est égale à 1 bar entre 2 manomètres, **changer** la cartouche située entre les deux manomètres.

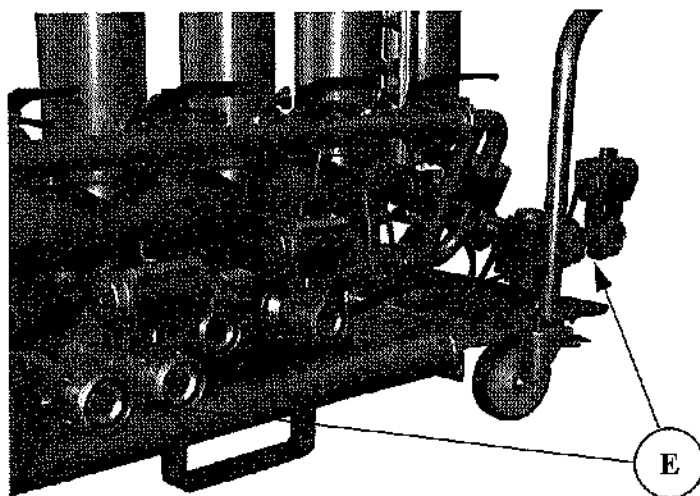
Si la variation de pression est égale à 2 bar entre le premier et le dernier manomètre, **changer les** cartouches.

Autre montage



Des préfiltres de couleur bleu sont installés et les manomètres n'existent plus. Sur les préfiltres il y a un indicateur **F** de colmatage vert qui va changer de couleur à l'usage. S'il devient rouge, il faut changer la cartouche.

8.5 Reprise automatique de la cuve annexe (E)

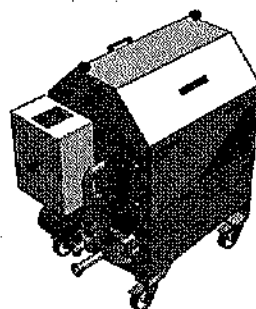
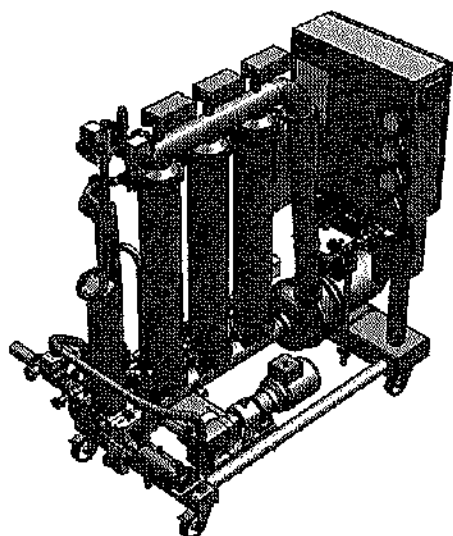


Un système de vannes **E** permet de reprendre automatiquement la filtration de la cuve annexe (retour des rétrofiltrations) lorsque la filtration de la cuve principale (cuve mère) est terminée.

8.6 Filtration des rétentats de filtration (Option LWL)

Le filtre peut aussi filtrer des rétentats de filtration mais il faut changer les modules. Cette filtration est réalisée avec des modules LWL (capillaires diamètre intérieur 3mm).

8.7 Filtration des bourbes (Option)



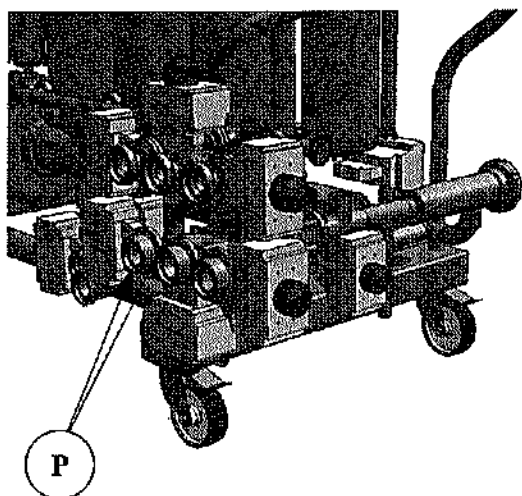
Le filtre est conçu pour filtrer des bourbes mais il faut un équipement spécifique et changer les modules (type LWL - capillaires diamètre intérieur 3mm).

Cette filtration n'est autorisée qu'après une préfiltration des bourbes à l'aide du préfiltre Flavy D (voir paragraphe 7.6 « La filtration des bourbes »).

Les débits sont moins importants que lors de la filtration de vin.

Voir notice annexe: Flavy D3 ou Flavy D10

8.8 Sélecteur 3 entrées - 3 sorties (ou gestion de cuve) (P)

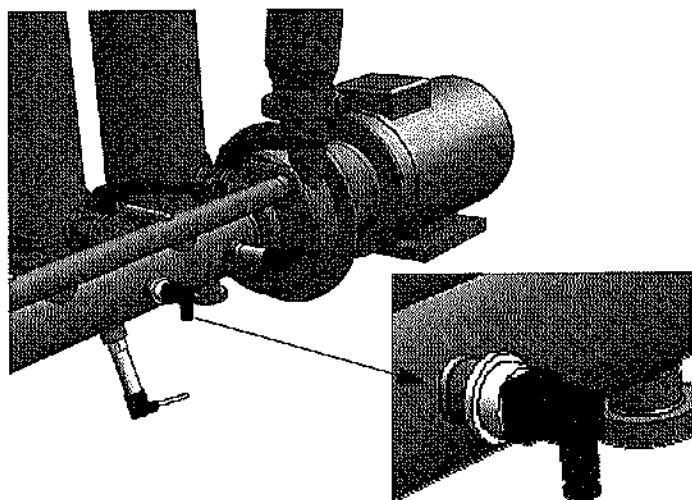


Il y a la possibilité d'avoir 3 entrées et 3 sorties différentes du produit à traiter dans le filtre. Ces voies sont gérées par le filtre.

Cette option est **obligatoire** pour faire des assemblages et des filtrations successives (avec possibilité de rinçage-lavage entre chaque séquence).

8.9 Test de conductivité (option à la commande du filtre uniquement)

La mesure de la conductivité des eaux de rinçage, à la sortie de chacun des skids de filtration, permet de s'assurer de l'absence de produit de lavage résiduel dans le filtre.



- Contrôle du conductivimètre : voir chapitre 14.14 « Contrôle et étalonnage des appareils de mesure »

8.9.1 Principe

Cette mesure est réalisée automatiquement à la fin de chaque lavage chimique.

Une première mesure est réalisée, dans la boucle, sur les eaux de rinçage.

Une seconde mesure est réalisée au cours d'un remplissage en eau supplémentaire.

L'automate du filtre compare ces deux mesures.

Si la comparaison est inférieure à la **consigne**, le filtre termine le cycle de lavage.

Si elle est supérieure à la **consigne**, le filtre recommence un nouveau rinçage.

Deux nouvelles mesures sont alors réalisées comme précédemment, puis comparées.

Si cette nouvelle comparaison est inférieure à la **consigne**, le filtre termine le cycle de lavage.

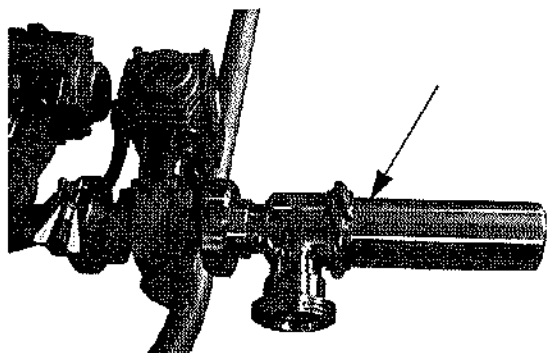
Si elle est supérieure à la **consigne**, le filtre termine le cycle de lavage et affiche le défaut.

Nota:

La **consigne**, réglée à 0,5 milliSiemens/centimètre en usine, est une valeur modifiable.

Pour la modifier, consulter votre agent Bucher Vaslin.

8.10 Soupape de tarage (une par sortie perméat)



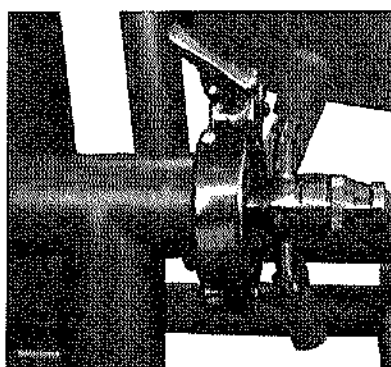
Option nécessaire suivant configuration de la cave (ex: différences de niveaux des cuves.....).

Montée sur la sortie perméat, elle permet d'ajuster une contre pression (réglage supérieur à 800mb) pour assurer la bonne qualité des rétrofiltrations.

8.11 Pompe d'alimentation pour cuve enterrée.

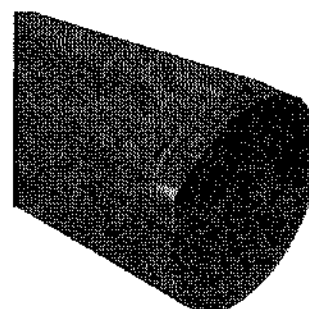
Option nécessaire pour aspirer dans des cuves plus basses que le filtre (4 mètres maxi).

8.12 Robinet de dégustation



DN6 stérilisable

8.13 Grille de sécurité 80µm



La grille de 80µm permet de protéger les modules d'une arrivée massive de bentonite.

Rappel: la grille standard est de 112µm.

9 - Préparation des produits à filtrer

9.1 Préparation des vins

Le filtre Flavy FX 1-2-3-5-6-8-10 a été conçu et est adapté à la filtration des vins préalablement traités comme précisé dans le présent chapitre.

- Tous les vins sont aptes au traitement par le filtre sous réserve des traitements de préclarification adaptés.
- Dans tous les cas, la préparation aura comme objectif de préclarifier les vins de manière à obtenir un produit dont l'indice de turbidité NTU sera inférieur à 800 NTU pour des modules avec capillaires de 1,5mm.
- Pour cela, les opérations suivantes habituellement mises en oeuvre peuvent être utilisées:
 - Soutirages successifs
 - Sédimentation complète dans le cas des vins traités avec des produits tels que bentonite, charbon actif, crème de tartre, etc.
 - Élimination des précipités de tartre.



Le filtre ne doit en aucun cas être alimenté par les fonds de cuves contenant les dépôts des sédimentations citées ci-dessus.

- Température des vins à traiter: de -4°C à +40°C. Dans le cas de traitement à température inférieure à 15°C, le débit de filtration sera réduit compte tenu de la viscosité du produit traité.
Exemple: On note une chute de débit de l'ordre de 2 à 2,5% par degré °C entre 15 et 0°C.

Traitement des vins effervescents

La filtration des vins effervescents est possible avec les filtres Flavy FX 1-2-3-5-6-8-10 VE uniquement (voir option paragraphe 8.3 « Le kit vin effervescent (C) »)

La garantie constructeur Bucher Vaslin est subordonnée au strict respect des conditions d'utilisation énumérées dans cette notice.

9.2 Préparation des rétentats de filtration (option LWL)

La filtration des rétentats de filtration oblige au **changement** des modules (type LWL - capillaires diamètre intérieur 3mm).

9.3 Préparation des bourbes (option)

Les bourbes doivent être préfiltrées à 500 µm à l'aide d'un préfiltre Flavy D3 ou D10.

Il est impératif d'effectuer une homogénéisation des bourbes avant de commencer une filtration (remise en suspension de la couche de sédimentation).

← B V DES → *Couches jaunes.*



Les bourbes à filtrer ne doivent pas être en fermentation.

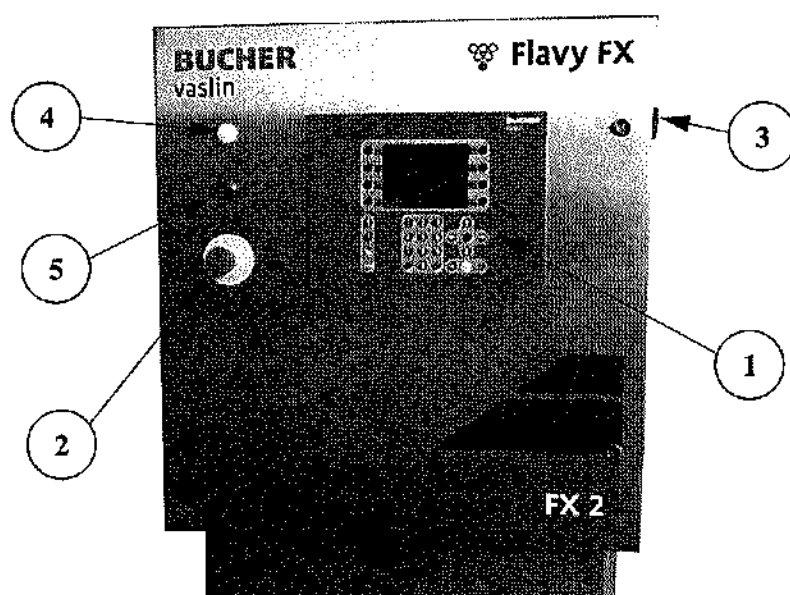
9.4 Autres cas

Toute autre utilisation doit faire l'objet d'une demande préalable auprès de Bucher Vaslin pour avis et éventuellement recommandations particulières.

Dans le cas où cette clause n'aurait pas été respectée, Bucher Vaslin décline toute responsabilité concernant les conséquences relatives au matériel et aux produits traités.

10 - Les commandes du filtre Flavy FX

10.1 Les commandes générales

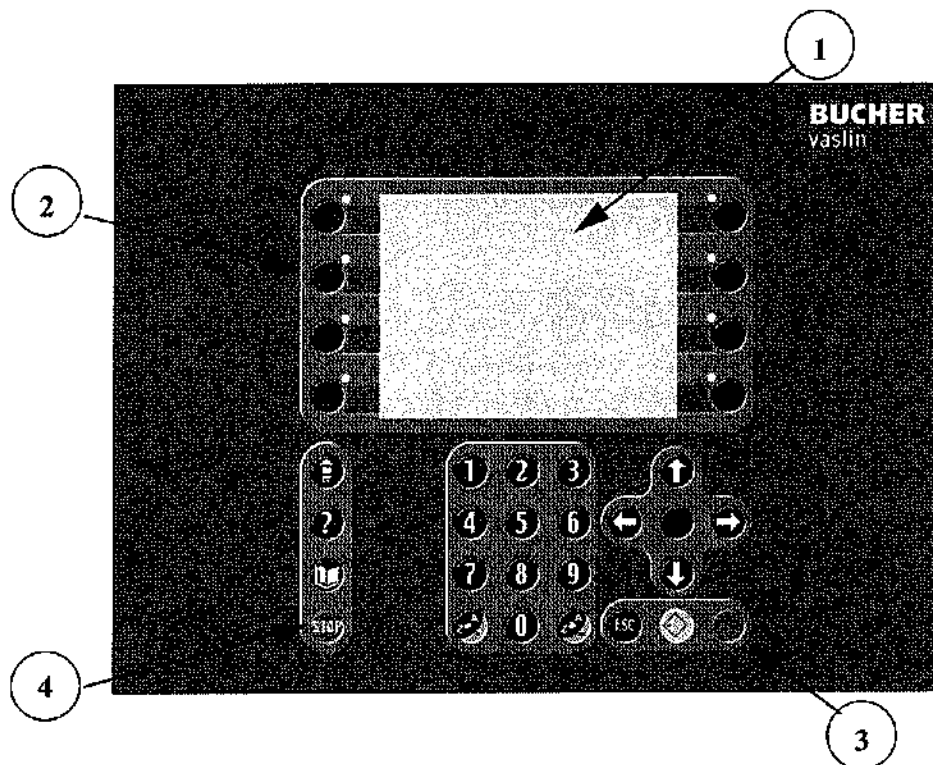


- 1: Tableau de commande du filtre
- 2: Arrêt d'urgence
- 3: Sectionneur général cadenassable
- 4: Témoin de mise sous tension
- 5: Témoin de défaut



L'arrêt d'urgence est un organe de sécurité, il ne doit en aucun cas être utilisé pour arrêter un fonctionnement normal du filtre Flavy FX.

10.2 Le tableau de commandes



Le tableau de commande du filtre Flavy FX est schématiquement divisé en 4 zones repérées 1, 2, 3, 4.

Zone 1: L'écran

L'écran de l'automate indique les messages relatifs au fonctionnement du filtre, à sa programmation, aux sécurités, etc.

Zone 2: Le choix des fonctions

Les 6 touches situées de chaque côté de l'écran permettent de commander les différentes fonctions présentées sur l'écran du mode en cours.

Zone 3: Saisie des données

Le clavier numérique permet de contrôler et de modifier la composition des différents programmes:

- Accès aux réglages pour contrôle ou modification et notamment le choix du fonctionnement en vin tranquille ou effervescent
- Accès aux pages de maintenance et à la configuration du filtre
- Réglage du contraste de l'écran












Zone 4: Stop












Interruption du travail du filtre.











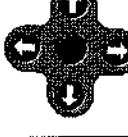

Quel que soit le Mode de fonctionnement utilisé, un appui sur la touche **stop** permet d'effectuer une pause de la fonction en cours de réalisation. Elle n'interrompt pas la modification de paramètres de filtration par exemple.

Un deuxième appui sur la touche **stop** permet d'arrêter définitivement la fonction.

10.3 Les touches du clavier de commandes

Touches	Fonctions	Remarques
Filtration		
	Sélection du mode Filtration	
	Sélection du type de vin à filtrer (Vin Tranquille ou Vin Effervescent)	
	Remise à zéro des paramètres contrôlés par le filtre (volume filtré, débit moyen, durée, etc.)	
	Lancement du programme de filtration	
	Détails filtration	
	Détails programme de filtration séquentielle	
Évacuation		
	Sélection du mode Évacuation	
	Évacuation totale	
	Évacuation Perméat	
	Évacuation Retentat	
	Dépressurisation du filtre	

Touche(s)	Fonctions	Remarques
Test		
	Sélection du mode Test	
	Test débit à l'eau	
	Test fuite	
Lavage - Vidange		
	Sélection du mode Lavage - Vidange	
	Lavage court	
	Lavage long	
	Lavage manuel	
	Rinçage eau froide	
	Rinçage eau chaude	
	Vidange totale du filtre	
défauts		
	Acquittement des défauts	

Touches	Fonctions	Remarques
Autres touches		
	Fonction permettant de retourner à la page du choix de Mode ou du Mode en cours	
	Affichage de la page d'informations générales et des pages de maintenance	
	Commande d'accès aux réglages des programmes	
	1 ^{er} appui: Mise en pause des fonctions en cours d'exécution. 2 ^{ème} appui: Arrêt des fonctions en pause	
	Sauvegarde des paramètres et retour à la page de choix des réglages	
	Modification des données	
	Validation des modifications	
	Déplacement de la zone de modification	
	Déplacement de la zone de modification	
	Modifications des zones texte	Exemple: Oui / Non
	Réglage du contraste de l'écran. Ce réglage s'effectue en maintenant appuyé la touche centrale et en utilisant les touches flèches haut et bas.	
	Transfert sur clé USB	

11 - Utilisation du filtre Flavy FX

11.1 Conditions d'utilisation des filtres Flavy FX

11.1.1 Position du filtre par rapport aux cuves

De façon générale, les cuves d'alimentation et de réception doivent être le plus proche possible du filtre Flavy FX.

En standard, le positionnement du filtre au même niveau que les cuves sera recherché.

Il n'est pas recommandé de placer le filtre plus haut que la cuve de réception. En effet, ce positionnement peut entraîner un effet de siphon sur le filtre avec une dépression en sortie de membrane ce qui perturberait le process de la machine.

Si cette condition est nécessaire:

- S'assurer dans tous les cas que le niveau du fond de la cuve de réception ne dépasse pas la valeur de - 4 m par rapport à la pompe du filtre.

Nota:

Un clapet anti-retour assure, dans la plupart des cas, une contre-pression nécessaire pour assurer la bonne qualité des rétrofiltrations

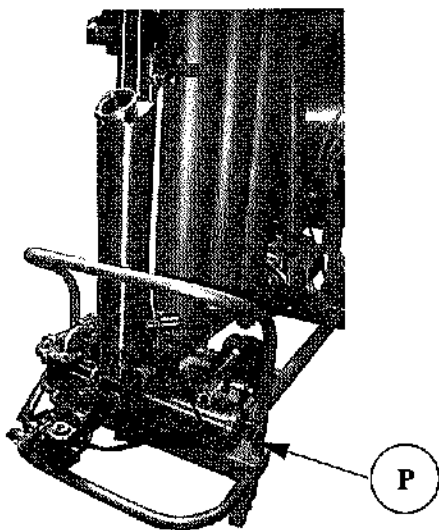
Rappel:

Une sécurité interdit toute utilisation du filtre si la pression dans le circuit du vin filtré dépasse 2,7 bar (vin tranquille) ou la pression de pressurisation du filtre + 2,7 bar (vin effervescent).

11.1.2 Préparation du filtre

- Vérifier le raccordement aux différents réseaux d'énergie (électrique, pneumatique, eau, gaz).
- Utiliser des tuyauteries de diamètre égal, ou supérieur, aux entrées/sorties du filtre.
- Vérifier la parfaite propreté du préfiltre à vin.

Préfiltre à vin



Le préfiltre à vin **P** équipant le filtre Flavy FX 1-2-3-5-6-8-10 est un élément de sécurité prévu pour retenir des particules solides entraînées accidentellement par le vin à filtrer.

Ce préfiltre sera rapidement saturé et colmaté si le vin à filtrer contient des parties solides, en suspension, en quantité importante.

Le préfiltre doit être lavé tous les jours (voir le paragraphe 14.8 « Préfiltre à eau (option) »).



Le filtre Flavy FX ne doit en aucun cas fonctionner sans cet élément de sécurité. Dans le cas où cette clause n'aurait pas été respectée, Bucher Vaslin décline toute responsabilité concernant les conséquences relatives au matériel et aux produits traités.

- Nettoyer le filtre.

Première utilisation:

- Réaliser un rinçage eau froide suivi d'un lavage court (voir le paragraphe 11.5.2 « Lancement d'un programme de Lavage / Rinçage / Vidange »).
- S'assurer de la propreté du filtre en testant l'eau du dernier rinçage (odeur, goût, pH).
- Recommencer un lavage si le test de l'eau de rinçage n'est pas satisfaisant.



Réaliser un cycle de lavage complet (paragraphe 11.5 « Lavage - Rinçage - Vidange de l'eau contenue dans le filtre ») avant d'effectuer un test fuite (paragraphe 11.6.2 « Test fuite »).

Après un arrêt prolongé du filtre:

- Voir les préconisations au chapitre 13 - « Arrêt prolongé du filtre Flavy FX ».

Pendant la campagne d'utilisation:

- Suivre les indications portées au paragraphe 11.5 « Lavage - Rincage - Vidange de l'eau contenue dans le filtre ».

Dans tous les cas, avant de démarrer une filtration, s'assurer de la propreté du filtre en testant la dernière eau de rinçage et en vérifiant de débit à l'eau.

- Contrôler

- Contrôler les valeurs des différents réglages (voir le chapitre 12 - « Modification des réglages et des programmes »)

11.1.3 Raccordement du filtre

Le raccordement du filtre dépend des différentes options équipant le filtre Flavy FX 1-2-3-5-6-8-10. Reportez vous au paragraphe 7.1 « Raccordements du filtre Flavy FX » pour le raccordement du filtre.

11.1.4 Raccordement du filtre aux cuves de réception et cuvons annexes.

L'opérateur doit s'assurer que la capacité de stockage des cuves est suffisante pour recevoir les volumes qui seront filtrés, surtout dans le cas d'assemblages.

11.1.5 Précision du volucomptage

Les indications de volume affichées par le débitmètre ou l'automate du filtre doivent être considérées comme des estimations de volume. La précision de ces estimations est suffisante pour piloter de façon très efficace le filtre.

Par contre, ces indications ne sauraient en aucune manière servir de base à des transactions commerciales ou à des mesures précises de volume de moûts.

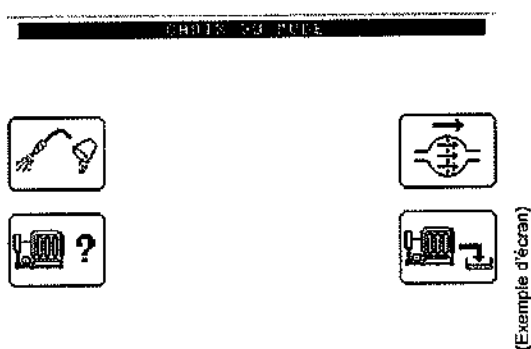
Bucher Vaslin décline toute responsabilité en cas de débordement d'une cuve.

11.2 Mise sous tension



Vérifiez que le raccordement aux réseaux d'énergie est correct, que les sécurités (arrêts d'urgence, etc.) ne sont pas déclenchées et, de façon générale, que le filtre peut être utilisé **en toute sécurité**.

Mise sous tension: Placer le sectionneur général sur la position I. L'écran indique:

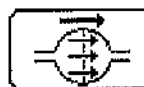


Les touches affichées en inverse vidéo peuvent être utilisées. Dans le cas contraire, cela signifie que les conditions d'utilisation de ces touches ne sont pas réunies.

Cet écran permet de choisir entre les différents modes du filtre:



Mode Lavage - Vidange de l'eau



Mode Filtration



Mode Test



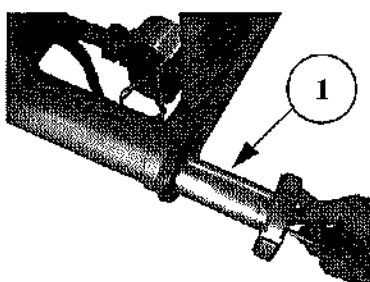
Mode Evacuation du vin

Pour sélectionner un mode de fonctionnement, il suffit d'appuyer sur la touche associée.

11.3 Filtration du vin

Matériel pour la filtration du vin

- Module avec capillaires de diamètre intérieur de **1,5mm**
- Préfiltre à vin 1 de 112µ (ou 80µ en option)



Nota: on peut filtrer avec des modules LWL (capillaires de 3mm) mais on perd en performance du fait de la réduction de la surface de filtration.

Pour contrôler ou modifier les paramètres de filtration (**type de vin**, quantité de vin à filtrer, turbidité), reportez vous au chapitre 12 - « **Modification des réglages et des programmes** ».


Vérifier que tout est prêt pour l'utilisation du filtre (voir paragraphe 11.1 « **Conditions d'utilisation des filtres Flavy FX** ») et en particulier que le filtre est **vide et propre**.

Sélectionner le mode filtration (touche ) , l'écran du filtre indique:




(Exemple d'écran)

Les touches affichées en inverse vidéo peuvent être utilisées. Dans le cas contraire, cela signifie que les conditions d'utilisation de ces touches ne sont pas réunies.

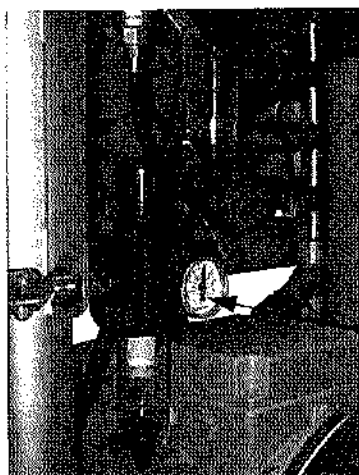
La touche  permet de sélectionner le type de filtration Vin Tranquille (ou Vin Effervescent pour les filtres Flavy FX 1-2-3-5-6-8-10 VE). Le type choisi est rappelé sur la page du Mode filtration.

La touche  permet de sélectionner la filtration séquentielle.



Avant toute nouvelle filtration, appuyer 2 fois sur la touche  afin d'effectuer une remise à zéro de certaines valeurs contrôlées par le filtre et affichées par l'écran (volume filtré, durée de filtration, valeur du débit moyen, volume à la lie).

11.3.1 Filtration (vin tranquille ou effervescent)



Avant de démarrer une filtration, vérifier le manodétendeur **1** qui doit être réglé en fonction du vin à filtrer.

Vin tranquille: 5,5 bar
Vin effervescent: 8 bar



Pour démarrer la filtration, appuyer sur la touche

- En **vin tranquille**, la pompe d'alimentation du filtre se met en marche et aspire le vin contenu dans la cuve de vin à filtrer. Le filtre se remplit en vin, l'air est évacué du circuit rétentat. Ensuite, la pompe de circulation démarre et lorsque le circuit est plein de vin, la vanne de sortie du vin filtré s'ouvre, la filtration commence.
- En **vin effervescent**, avant de démarrer la filtration, le filtre effectue une pressurisation (CO₂, azote) de ses circuits.

L'écran indique:



(Exemple d'écran)

Les touches affichées en inverse vidéo peuvent être utilisées. Dans le cas contraire, cela signifie que les conditions d'utilisation de ces touches ne sont pas réunies.

L'écran affiche le volume total de vin filtré, le débit instantané ainsi que les opérations en cours de réalisation.

Un appui sur la touche  permet d'afficher les détails de la filtration en cours:

DÉTAILS FILTRATION	
VANNE ENTREE: 2	VANNE SORTIE: 3
TYPE DE VIN :	VIN DIFFICILE
VOLUME A FILTRER :	90HL
VOLUME A LA LIE :	0L
DEBIT MOYEN :	43HL/H
TURBIDITE :	0,23 ntu
DUREE (h:m:s)	02:14
FIN FILTRATION :	SANS RINÇAGE

←-RETOUR


(Exemple d'écran)

Les touches affichées en inverse vidéo peuvent être utilisées. Dans le cas contraire, cela signifie que les conditions d'utilisation de ces touches ne sont pas réunies.

La touche  du pavé numérique permet de revenir sur l'écran de filtration.

11.3.2 Filtration séquentielle (option)

Cette filtration n'est possible qu'avec l'option «sélecteur 3 voies», voir paragraphe 8.8 «Sélecteur 3 entrées - 3 sorties (ou gestion de cuve) (P)»

Pour démarrer la filtration, appuyer sur la touche .

Le filtre se comporte comme dans le cas de filtration unique.

L'écran indique:

FILTRATION	
SEQUENTIELLE 1	
	VOLUME FILTRE
	91 HL
	DEBIT INSTANTANE
	29 HL/H

(Exemple d'écran)

Les touches affichées en inverse vidéo peuvent être utilisées. Dans le cas contraire, cela signifie que les conditions d'utilisation de ces touches ne sont pas réunies.

L'écran affiche le volume total de vin filtré, le débit instantané ainsi que les opérations en cours de réalisation.



Un appui sur la touche permet d'afficher les détails de la filtration en cours:

```
DETAILED FILTRATION
VANNE ENTREE: 2   VANNE SORTIE: 3
TYPE DE VIN      : VIN DIFFICILE
VOLUME A FILTRER : 90HL
VOLUME A LA LIE  : 0L
DEBIT MOYEN     : 43HL/H
TURBIDITE       : 0.23ntu
DUREE (h:m:s)   : 02:14
FIN FILTRATION  : SANS RINÇAGE

[RETOUR]
```

(Exemple d'écran)

Les touches affichées en inverse vidéo peuvent être utilisées. Dans le cas contraire, cela signifie que les conditions d'utilisation de ces touches ne sont pas réunies.



La touche du pavé numérique permet de revenir sur l'écran de filtration.

11.3.3 Rinçage intermédiaire

Lorsqu'un rinçage intermédiaire est commandé, le filtre n'est plus alimenté en vin à filtrer.

- Pour un filtre Flavy FX VT, le vin contenu dans le circuit **rétenant** est évacué à la lie, le vin contenu dans le circuit **perméat** est évacué dans la cuve de vin filtré.
- Pour un filtre Flavy FX VE, le vin contenu dans le circuit **rétenant** est évacué dans la cuve mère, le vin contenu dans le circuit **perméat** est évacué dans la cuve de vin filtré puis le filtre effectue une dépressurisation.

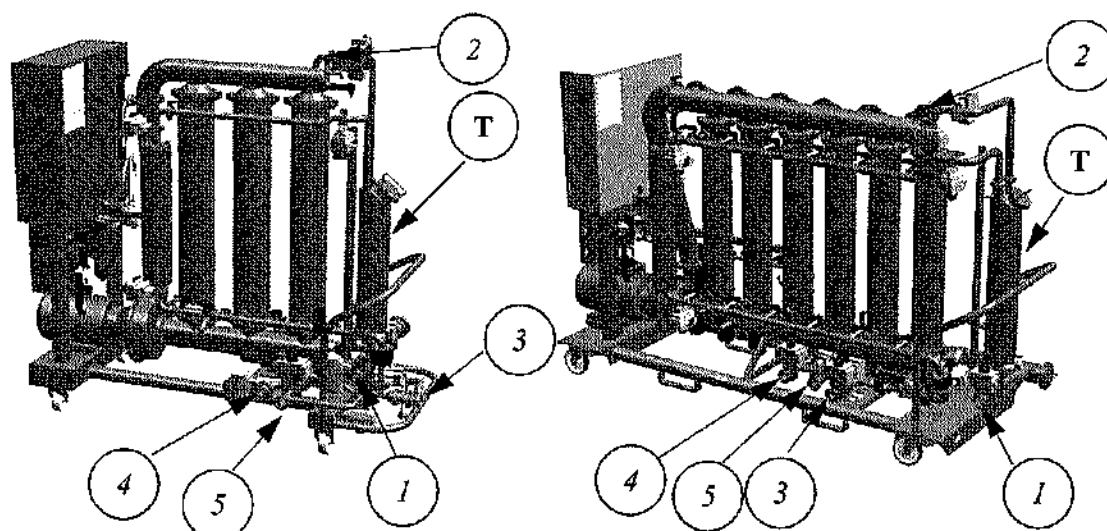
Une fois le rinçage intermédiaire effectué, la filtration reprend son cours.

Le cycle de rinçage se déroule automatiquement. Il n'est pas modifiable par l'utilisateur

11.3.4 Retour des rétrofiltrations

En fonction du réglage effectué sur le paramètre **retour rétro** (voir le paragraphe 12.2 « **Réglage filtration unique** »), le filtre Flavy FX renverra les rejets de rétrofiltration, les rinçages au vin et les rétentats selon différentes configurations.

Filtres Flavy FX 1-2-3 et Flavy FX 5-6-8-10 sans option «reprise automatique de la cuve annexe»



Retour rétro: Cuve mère

- **1:** Entrée vin à filtrer & Retour rinçage au vin vers la cuve mère
- **2:** Retour rétrofiltration vers la cuve mère
- **3:** Evacuation Perméat vers la cuve de vin filtré
- **4:** Evacuation Retentat vers la cuve de lie
- **5:** Evacuation des eaux de lavage
- **T:** Tube de rétrofiltration

Retour rétro: Tube T

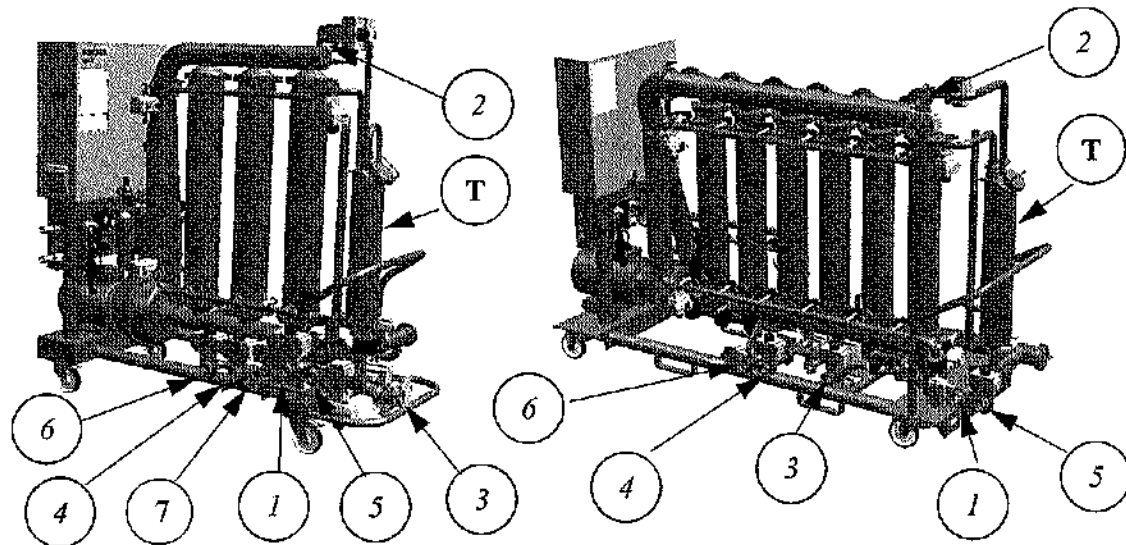
- **1:** Entrée vin à filtrer
- **2:** Vanne fermée, retour rétrofiltration vers le tube
- **3:** Evacuation Perméat vers la cuve de vin filtré
- **4:** Evacuation Retentat vers la cuve de lie
- **5:** Evacuation des eaux de lavage

Nota: pour la filtration des bourbes, la vanne **2** doit être raccordée à un cuvon annexe.

Retour rétro: Cuve annexe

- **1:** Entrée vin à filtrer
- **2:** Retour rétrofiltration vers la cuve annexe
- **3:** Evacuation Perméat vers la cuve de vin filtré
- **4:** Evacuation Retentat & Retour rinçage au vin vers la cuve de lie ou vers la cuve annexe
- **5:** Evacuation des eaux de lavage

Filtre Flavy FX 1-2-3 et FX 5-6-8-10 avec option «reprise automatique de la cuve annexe»



Retour rétro: Cuve annexe

- 1: Entrée vin à filtrer venant de la cuve mère
- 2: Retour rétrofiltration vers la cuve annexe
- 3: Evacuation Perméat vers la cuve de vin filtré
- 4: Evacuation retentat final vers la cuve de lie
- 5: Entrée vin à filtrer venant de la cuve annexe
- 6: Evacuation Retentat & Retour rinçage au vin vers la cuve annexe
- 7: Evacuation des eaux de lavage
- T: Tube de rétrofiltration

11.3.5 Fin de filtration

Lorsque l'alimentation en vin du filtre est interrompue (cuve de vin à filtrer vide), l'arrêt de la pompe d'alimentation est automatique.

Cas 1: avec «incident alimentation vin» activé en configuration (réalisée par un technicien Bucher Vaslin).

Si l'écart entre les volumes de vin à filtrer et le volume filtré est **supérieur à 10hl**, le filtre se met en «incident alimentation vin». Le filtre reste alors plein de vin.

Si l'écart entre les volumes de vin à filtrer et le volume filtré est inférieur à 10hl et que l'on filtre du vin tranquille, le filtre engage la procédure de fin de filtration:

- Evacuation du **perméat** dans la cuve de vin filtré
- Evacuation du **rétenant** à la lie (retour tube ou cuve annexe)
- Evacuation du **rétenant** vers la cuve mère (retour cuve mère)

Si l'écart entre les volumes de vin à filtrer et le volume filtré est **inférieur au volume de lie** et que l'on filtre du **vin effervescent**, le filtre engage la procédure de fin de filtration:

- Evacuation du circuit **perméat** dans la cuve de vin filtré.
- Evacuation du circuit **rétenant** vers la cuve mère
- Dépressurisation du circuit **rétenant** et du circuit **perméat**.

Cas 2: avec «incident alimentation vin» **désactivé** en configuration (réalisée par un technicien Bucher Vaslin).

Le filtre effectue alors automatiquement la séquence demandée en fin de filtration (lavage court, lavage long, rinçage ou rien).

Lorsque la quantité de vin programmée a été filtrée, le filtre engage également la procédure de fin de filtration ou la séquence de fin de filtration (si option sélecteur 3 entrées - 3 sorties).

11.3.6 Stockage et conditionnement des vins filtrés

Les vins filtrés avec le filtre Flavy FX sont pauvres en germes à la sortie du filtre, à condition que la machine ait été parfaitement nettoyée.

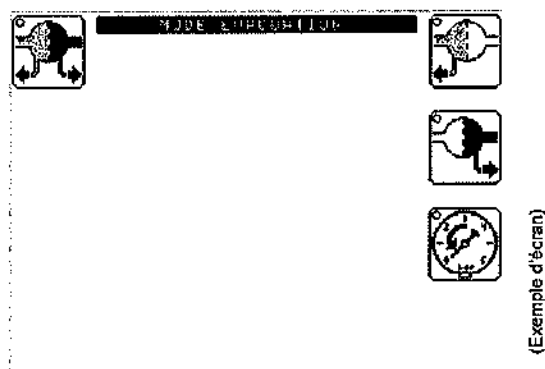
Cela ne dispense en aucune manière l'utilisateur des contrôles de stabilité nécessaires et des traitements oenologiques appropriés.



*Lors de la mise en bouteille, il est **indispensable** de mettre en oeuvre les moyens habituels de stabilisation (filtre à cartouche, agent conservateur, etc.) en fonction des caractéristiques des vins filtrés.*

11.4 Evacuation du vin contenu dans le filtre

Sélectionner le mode **Evacuation** en appuyant sur la touche . L'écran indique:



Les touches affichées en inverse vidéo peuvent être utilisées. Dans le cas contraire, cela signifie que les conditions d'utilisation de ces touches ne sont pas réunies.

11.4.1 Evacuation totale du filtre



La touche  permet de commander l'évacuation totale du filtre.

Pour les filtres Flavy FX VT:

- Evacuation du **perméat** dans la cuve de vin filtré
- Evacuation du **rétenant** à la lie

Pour les filtres Flavy FX VE:

- Evacuation du **perméat** dans la cuve de vin filtré
- Evacuation du **rétenant** dans la cuve mère
- Dépressurisation du filtre

A la fin de l'évacuation, le filtre reste vide et s'arrête.

11.4.2 Evacuation du perméat




- La touche  permet de commander l'évacuation du **perméat**.
- Le circuit **perméat** est évacué vers la cuve de vins filtrés.

A la fin de l'évacuation, la partie perméat reste vide et le filtre s'arrête.

11.4.3 Evacuation du rétenant



- La touche  permet de commander l'évacuation du **rétenant**.
- Le circuit **rétenant** est évacué, à la lie, au moyen de la chasse à l'air.

A la fin de l'évacuation, la partie rétenantat reste vide et le filtre s'arrête.



*Si le filtre est plein de vin, il est conseillé d'effectuer une évacuation totale du filtre (voir le chapitre **opérations particulières**). Dans le cas contraire, il faudra toujours commencer par l'évacuation du circuit **perméat** afin de récupérer la totalité du vin filtré contenu dans le filtre. Si l'évacuation commençait par le circuit **rétenant**, une partie du vin filtré passerait, à travers les modules de filtration, dans le circuit **rétenant**.*



11.4.4 Dépressurisation manuelle du filtre

- Elle n'est active que lors d'un arrêt total du filtre.
- Elle permet d'effectuer une dépressurisation manuelle du filtre.

11.5 Lavage - Rinçage - Vidange de l'eau contenue dans le filtre

11.5.1 Conseils d'utilisation

La propreté du filtre conditionne ses performances:

- Qualité des vins filtrés
- Débit de filtration
- Aspect microbiologique



Ne pas attendre un colmatage du filtre avant de le nettoyer.

En fonction de la nature du vin filtré, le filtre s'encrasse plus ou moins vite.

Quand laver ?

- Pour des conditions d'utilisation du filtre relativement stables, nous vous conseillons d'effectuer au minimum un **lavage court** à la fin d'une journée de filtration.
- On peut, par exemple, effectuer 20 heures de filtration sans arrêt d'un vin rouge brut.
- En cas de changement de nature de vin à filtrer (passage d'un vin rouge à un vin blanc par exemple), il faut évidemment prévoir un lavage du filtre.
- Respecter **impérativement** les dosages conseillés pour les produits de lavage.

L'augmentation des doses n'apporte généralement aucune efficacité supplémentaire mais surtout réduit la **durée de vie** des modules.



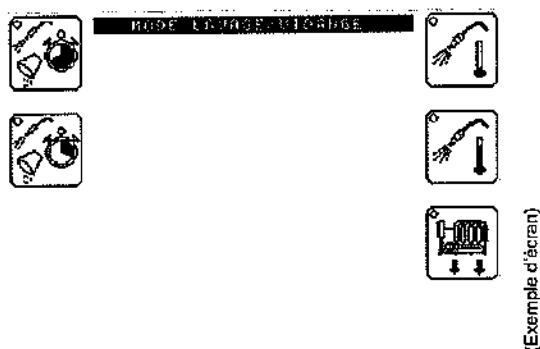
*Lors de la vidange de l'eau du dernier rinçage précédant un cycle de filtration, **vérifier impérativement** la parfaite propreté de l'eau de rinçage (odeur, goût, pH, etc.).*



Nettoyer le préfiltre à vin à chaque lavage. Contrôler également la grille du préfiltre.

11.5.2 Lancement d'un programme de Lavage / Rinçage / Vidange

Sélectionner le mode **Lavage / Rinçage / Vidange** (touche ) , l'écran du filtre indique:



Les touches affichées en Inverse vidéo peuvent être utilisées. Dans le cas contraire, cela signifie que les conditions d'utilisation de ces touches ne sont pas réunies.

Votre filtre Flavy FX dispose de 4 programmes de **lavage / rinçage**.



Lavage long



Lavage court



Rinçage eau chaude



Rinçage eau froide

Autre touche



Vidange totale de l'eau contenue dans le filtre.



Vérifier que tout est prêt pour l'utilisation du filtre:

- Alimentation en eaux chaude et froide.
- Evacuation à l'égout, etc.
- Produits de lavage en quantité suffisante.
- Pompes des produits de lavage amorcées.

11.5.3 Programme de lavage long

Le cycle de lavage long est le suivant:

- Prélavage eau tiède durée 15mn
- Lavage eau chaude durée 30 à 90mn
- Trempage durée 0 à 48h
- Rinçage eau tiède durée 5mn
- Lavage acide citrique durée 15mn
- Rinçage eau froide durée 5mn
- Test débit à l'eau
- Test fuite
- Remplissage eau froide

Sélectionner le mode **Lavage / Rinçage / Vidange**



Un appui sur la touche  permet de commander le programme de **lavage long**.


L'écran indique:



Les touches affichées en inverse vidéo peuvent être utilisées. Dans le cas contraire, cela signifie que les conditions d'utilisation de ces touches ne sont pas réunies.

L'écran affiche les opérations en cours de réalisation.

Appuyer une fois sur la touche  pour mettre en pause cette fonction.

Appuyer une seconde fois sur la touche  pour arrêter cette fonction.

Paramètres réglables:

- le temps de lavage en eau chaude (paragraphe 12.4.2 « Réglage lavage long »)
- la durée de trempage (paragraphe 12.4.2 « Réglage lavage long »)

Les quantités de produits de lavage distribuées lors du programme de **lavage long** seront celles programmées sur la page de réglage des programmes de lavage (paragraphe 12.4.3 « Réglage dosage produits »)

A la fin du lavage long, le filtre reste plein d'eau froide.

11.5.4 Programme de lavage court

Le cycle de lavage court est le suivant:

- Prélavage eau tiède durée 10mn
- Lavage eau chaude durée 30mn
- Lavage acide citrique durée 5mn
- Rinçage eau froide durée 5mn
- Test débit à l'eau
- Test fuite
- Remplissage eau froide

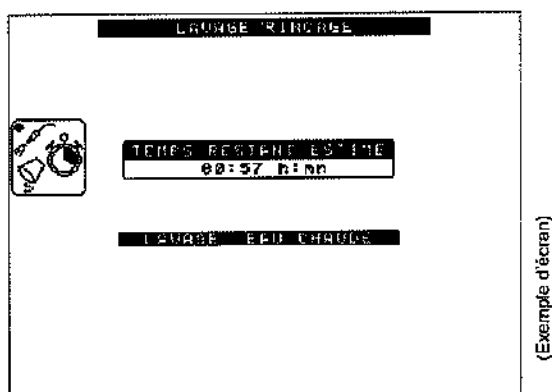
Ce programme n'est pas modifiable par l'utilisateur.

Sélectionner le mode **Lavage / Rinçage / Vidange**



Un appui sur la touche permet de commander le programme de **lavage court**.

L'écran indique:



Les touches affichées en inverse vidéo peuvent être utilisées. Dans le cas contraire, cela signifie que les conditions d'utilisation de ces touches ne sont pas réunies.

L'écran affiche les opérations en cours de réalisation.

Appuyer une fois sur la touche  pour mettre en pause cette fonction.

Appuyer une seconde fois sur la touche  pour arrêter cette fonction.

Les quantités de produits de lavage distribuées lors du programme de **lavage court** seront celles programmées sur la page de réglage des programmes de lavage (paragraphe 12.4.3 « Réglage dosage produits »).

A la fin du lavage court, le filtre reste plein d'eau froide.

11.5.5 Programme de rinçage eau chaude

Le cycle de rinçage eau chaude est le suivant:

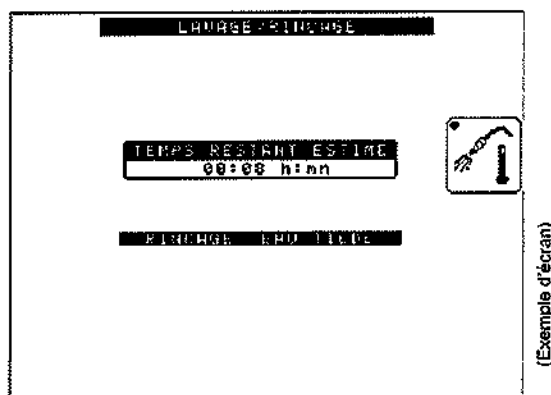
- Séquence eau tiède durée 5mn
- Séquence eau chaude durée 2 à 30mn
- Abaissement de la température par ajout d'eau froide durée 2mn

Sélectionner le mode **Lavage / Rinçage / Vidange**



Un appui sur la touche  permet de commander le programme de **rinçage eau chaude**.

L'écran indique:



(Exemple d'écran)

Les touches affichées en inverse vidéo peuvent être utilisées. Dans le cas contraire, cela signifie que les conditions d'utilisation de ces touches ne sont pas réunies.

L'écran affiche les opérations en cours de réalisation.

Appuyer une fois sur la touche  pour mettre en pause cette fonction.

Appuyer une seconde fois sur la touche  pour arrêter cette fonction.

Paramètre réglable:

- le temps de la séquence eau chaude (paragraphe 12.5.1 « Réglage rinçage eau chaude »)

A la fin du rinçage eau chaude, le filtre reste plein d'eau froide.

11.5.6 Programme de rinçage eau froide

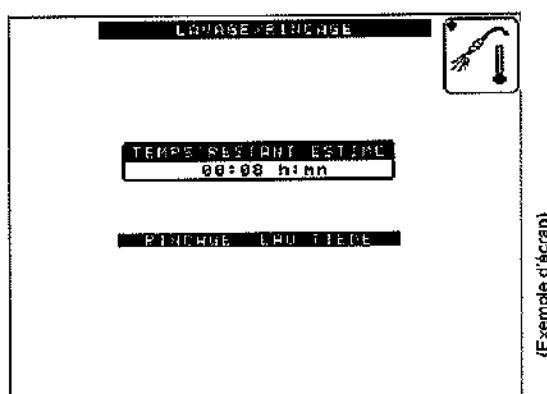
Le cycle de rinçage eau froide est réglable de 2 à 30mn.

Sélectionner le mode **Lavage / Rinçage / Vidange**



Un appui sur la touche  permet de commander le programme de rinçage eau froide.


L'écran indique:



Les touches affichées en inverse vidéo peuvent être utilisées. Dans le cas contraire, cela signifie que les conditions d'utilisation de ces touches ne sont pas réunies.

L'écran affiche les opérations en cours de réalisation.

Appuyer une fois sur la touche  pour mettre en pause cette fonction.

Appuyer une seconde fois sur la touche  pour arrêter cette fonction.

Paramètre réglable:

- le temps de la séquence eau froide (paragraphe 12.5.2 « Réglage rinçage eau froide »)

A la fin du rinçage eau froide, le filtre reste plein d'eau froide.

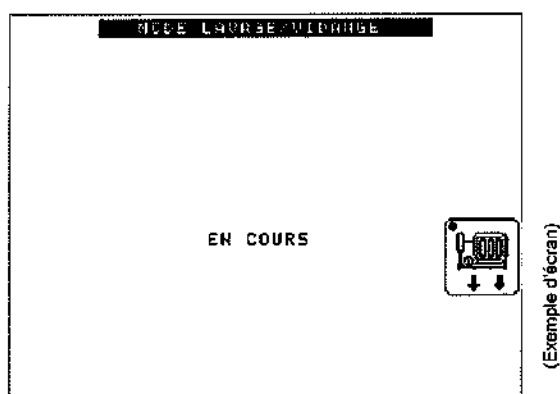
11.5.7 Vidange totale de l'eau contenue dans le filtre

Sélectionner le mode Lavage / Rinçage / Vidange



Un appui sur la touche  permet de commander la vidange totale du filtre.

L'écran indique:



Les touches affichées en inverse vidéo peuvent être utilisées. Dans le cas contraire, cela signifie que les conditions d'utilisation de ces touches ne sont pas réunies.

L'écran affiche les opérations en cours de réalisation.

Appuyer une fois sur la touche  pour mettre en pause cette fonction.

Appuyer une seconde fois sur la touche  pour arrêter cette fonction.



*Laisser le filtre effectuer **complètement** son cycle de vidange totale.*

11.5.8 Les produits de lavage

Pour que les produits de lavage conservent toute leur efficacité, l'eau alimentant le filtre ne doit pas contenir trop de sels de calcium, magnésium, fer, etc.

Utiliser éventuellement un adoucisseur d'eau.

Vérifier que la température de l'eau chaude (normalement 55°C) est compatible avec la température maximale des produits de lavage.



*Les produits de lavage sont dangereux (acide, base, etc.). Utiliser les produits préconisés par Bucher Vaslin **respecter scrupuleusement** les précautions d'utilisation recommandées par les distributeurs de ces produits.*

Le distributeur de produits de lavage permet d'incorporer à l'eau, au cours des programmes de lavage (long ou court), différents produits (acide citrique, soude, produits chlorés ou non, peroxyde d'hydrogène).

Le dosage des différents produits s'effectuera en renseignant le volume du produit à injecter par rapport au volume d'eau du filtre Flavy FX. La procédure de modification des réglages est décrite dans le chapitre 12 - « Modification des réglages et des programmes ».

Produits référencés pour le lavage des filtres tangentiels.

Distributeur	Produit	Détail	Valeurs	Recommandations Observations
Alcalin non chloré		Pompe n°1 Pour vins traditionnels peu colorés Efficacité limitée lors colmatage importants Efficacité limitée lors filtration rouges bruis Ne pas utiliser sur bourbes		
Johnson Diversey	Divos 123	pH = 12 à 1%	1.60%	Mousse Riche en tensio actifs Ne pas utiliser sur eaux douces (<5°F) Etre vigilant sur le rinçage
Ecolab	Vino MFC	pH = 12,8 à 1%	1.00%	Ne mousse pas
Hypred	Deptal UF STA	pH = 12,5 à 1%	1.30%	Ne mousse pas
Produit générique	Soude NaOH à 30% Potasse KOH à 30%	pH = 12,9 à 1%	1.00%	Ne pas utiliser sur eau à dureté >15°F Ne pas utiliser sur eau contenant Fer > 0,2 mg/l Risque de cristallisation par le froid

Distributeur	Produit	Détail	Valeurs		Recommandations Observations
Peroxyde d'hydrogène (H₂O₂)		Pompe n°2 En complément de l'alcalin non chloré. Ne jamais utiliser avec un alcalin chloré.			
			Min	Max	
Johnson Diversey	Booster	15-30% H ₂ O ₂	0.07%	0.17%	
	Divosan +	5-15% H ₂ O ₂	0.15%	0.37%	Contient de l'acide peracétique
Ecolab	Vino oxi	30-50% H ₂ O ₂	0.06%	0.15%	
	Oxonia actif	15-30% H ₂ O ₂	0.08%	0.20%	Contient de l'acide peracétique
Hypred	Deptil POH	30-50% H ₂ O ₂	0.10%	0.25%	
Produit générique	Eau oxygénée	35% H ₂ O ₂	0.05%	0.12%	

Alcalin chloré		Pompe n°1			
Johnson Diversey	Divos 120 cl	pH = ~ 12,0 à 1%		1.00%	
Ecolab	Ultrasil 20	pH = 12,5 à 1%		0.70%	
	Ultrasil 25F	pH = 13,2 à 1%		0.60%	
	Ultrasil 42	pH = 12,7 à 1%		1.00%	Pour colmatages important Produit en poudre Mousse Riche en tensio actifs, dégraissants Ne pas utiliser sur eaux douces (<5°F) Etre vigilant sur le rinçage
Hypred	Deptal UF CLNM	pH = 11,8 à 1%		1.00%	
Produit générique	Soude NaOH à 30% Potasse KOH à 30%	pH = 12,9 à 1%		1.00%	Ne pas utiliser sur eau à dureté >15°F Ne pas utiliser sur eau contenant Fer > 0,2 mg/l Risque de cristallisation par le froid
	Eau chlorée berlingo 250 ml	36°Chl = 9,6% NaOCl		0.20%	Ne pas utiliser de produit aromatisé
	Eau chlorée bouteille 1 L	9°Chl = 2,75% NaOCl		0.80%	Ne pas utiliser de produit aromatisé

Distributeur	Produit	Détail	Valeurs	Recommandations Observations
Acide faible		Pompe n°3 Neutralisation de la solution alcaline		
Ecolab	P3 Stabilon WT	Acide Citrique 5-10%	1.00%	Contient 2-5% d'acide lactique
Hypred	Deptacid UF6	Acide Citrique 30-50%	1.00%	Contient 5-15% d'acide sulfurique
Produit générique	Acide citrique	Acide Citrique 30%	1.50%	Risque de cristallisation par le froid Stabilité limitée de la solution

Acide fort		Pour colmatage minéral Acide phospho-nitrique		
Johnson Diversey	Divos 2	Acide nitrique 15-30% Acide Phosphorique 15-30%	0.50%	
	Pascal	Acide nitrique 30%	0.50%	
Ecolab	Ultrasil 75	Acide nitrique 15-30% Acide Phosphorique 15-30%	0.50%	



*Il est interdit d'effectuer d'autres mélanges que ceux préconisés.
Certains mélanges peuvent s'avérer très dangereux, voire mortels.*

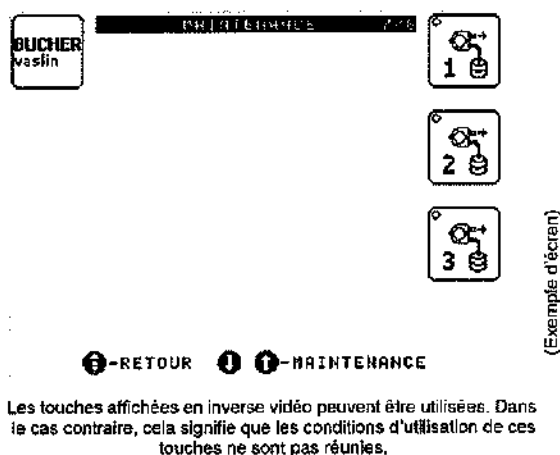
Volume d'eau dans le filtre (en litres)


FX 1	FX 2	FX 3	FX 5	FX 6	FX 8	FX 10
41	63	84	165	190	263	312

11.5.9 Amorçage des pompes des produits de lavage

Appuyer sur la touche  puis sur  ou  jusqu'à atteindre la page 7/8.

L'écran indique:



Plonger le côté du tuyau équipé d'une crépine repérée 1 dans le bidon 1, appuyer sur la touche  pour faire fonctionner la pompe 1 et appuyer une seconde fois pour arrêter la pompe quand le produit commence à sortir du tuyau.

Recommencer la même opération pour les pompes 2 et 3.

11.5.10 Protocole de préparation d'une solution d'acide citrique à 30%

1. Produit et stabilité :

Instruction pour l'élaboration d'une solution d'acide citrique à 30% m/v.
La stabilité du produit réalisée est de 15 jours.

2. Matériel :

- Acide citrique monohydraté (densité = 1,54 à 1,66)
- eau chaude (40-55°C)
- bidon de 20 litres,
- seau gradué de 15 litres ou une balance de 10 kg

3. Sécurité :

Toxicité : Irritant pour les yeux.

Eviter le contact avec le produit en portant lunettes et gants.

4. Protocole :

- Verser 4 litres d'acide citrique ou peser 6,4 kg d'acide citrique dans le seau,
- Verser le contenu du seau dans le bidon et compléter ce dernier au 2/3 par de l'eau chaude,
- Mélanger la solution du bidon, une fois l'acide citrique dissoute compléter le bidon à 20 litres avec de l'eau.

5. Dosage à appliquer du FX :

Le dosage à appliquer est de 1,5%.

11.6 Mode test

Sélectionner le mode test (touche ) , l'écran du filtre indique:



(Exemple d'écran)

Les touches affichées en inverse vidéo peuvent être utilisées. Dans le cas contraire, cela signifie que les conditions d'utilisation de ces touches ne sont pas réunies.



Test débit à l'eau



Test fuite

11.6.1 Test débit à l'eau

Le test de «débit à l'eau» permet d'apprécier la propreté du filtre. Elle est exprimée en pourcentage par un **indice de propreté**.

Interprétation de la valeur de l'indice de propreté.

De 0 à 49%: lavage impératif

Un nouveau lavage est impératif car le filtre est sale.

De 50 à 79%: lavage conseillé

Si la quantité de vin à filtrer est faible, il est inutile d'effectuer un lavage du filtre. Sinon, il faut relaver.

De 80 à 100%: filtre propre

Le filtre est propre.

Pour lancer le test de «débit à l'eau», appuyer sur la touche .

Appuyer une fois sur la touche  pour mettre en pause cette fonction.

Appuyer une seconde fois sur la touche  pour arrêter cette fonction.




Plusieurs tests de «débit à l'eau» consécutifs peuvent entraîner un colmatage des modules si l'eau utilisée n'est pas parfaitement propre.

11.6.2 Test fuite

Le «test fuite» consiste à vérifier s'il existe des fuites au niveau des capillaires de filtration.



Avant de lancer le «test fuite», il faut réaliser un cycle de lavage complet puis impérativement vidanger le filtre.

Pour lancer le «test fuite», appuyer sur la touche .

En cas de fuite détectée, un message de défaut apparaît sur l'écran du pupitre de commande.

Appuyer une fois sur la touche  pour mettre en pause cette fonction.

Appuyer une seconde fois sur la touche  pour arrêter cette fonction.



L'utilisation du CO2 est interdite pour réaliser ce test.

11.9.3 Valeur de référence

Filtre	ΔP en mb
Flavy FX 1	
Flavy FX 2	900
Flavy FX 3	620
Flavy FX 6	780
Flavy FX 8	
Flavy FX 10	

11.9.4 Débouchage des capillaires

Si la valeur du ΔP est supérieure au tableau de valeur, vidanger le filtre et lancer un rinçage eau chaude.

En fin de cycle, pendant le rinçage eau froide, contrôler de nouveau la valeur du ΔP .


- si la valeur du ΔP est inférieure ou égale à la valeur de référence, la filtration pourra être reprise après vidange du filtre.
- si la valeur du ΔP est supérieure à la valeur de référence, lancer une séquence de lavage.

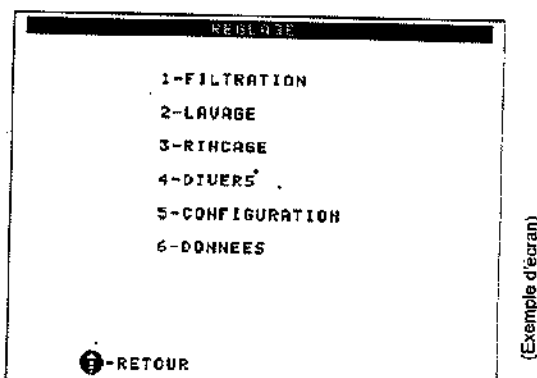
En fin de la séquence de lavage, pendant le rinçage froid, contrôler de nouveau la valeur du ΔP .

- si la valeur du ΔP est inférieure ou égale à la valeur de référence, la filtration pourra être reprise après vidange du filtre.
- si la valeur du ΔP est supérieure à la valeur de référence, **consultez votre agent Bucher Vaslin.**

12 - Modification des réglages et des programmes


12.1 Principe général

La touche  permet de faire apparaître à l'écran le menu de choix des réglages:











Les touches affichées en Inverse vidéo peuvent être utilisées. Dans le cas contraire, cela signifie que les conditions d'utilisation de ces touches ne sont pas réunies.



Pour sélectionner un réglage, appuyer sur la touche correspondante.

Pour quitter la fonction réglage, il faut appuyer sur la touche .

Modification des réglages

Faire apparaître la page de réglage souhaitée (par exemple  pour modifier les paramètres de filtration). Pour modifier les paramètres de filtration, il faut:

- Entrer en Mode modification en appuyant sur la touche modification  : un paramètre modifiable apparaît sur fond noir.
- Déplacer la zone modifiable (sur fond noir) à l'aide des touches     jusqu'au paramètre à modifier.
- Modifier les paramètres en utilisant le clavier numérique pour les chiffres et les touches  et  pour les textes.

- Valider la modification en appuyant sur la touche 
- Quitter le mode modification en appuyant sur la touche 

12.2 Réglage filtration unique

Pour modifier les réglages, appliquer la procédure détaillée dans le paragraphe 12.1 « Principe général ».

Sélectionner le **réglage filtration**, l'écran indique:

```
REGLAGE FILTRATION
-----
QTE VIN A FILTRER:      70HL
TYPE DE VIN           : VIN FACILE
RETOUR RETRO         : TUBE
FIN FILTRATION        : SANS RINCAGE
TURBIDITE MAX         : 0.70ntu
```

(Exemple d'écran)

-RETOUR

Les touches affichées en inverse vidéo peuvent être utilisées. Dans le cas contraire, cela signifie que les conditions d'utilisation de ces touches ne sont pas réunies.

Qté vin à filtrer

Cette information est très importante, elle permet:

- D'arrêter la filtration lorsque le volume programmé est atteint.
- De détecter la fin de la cuve et de commander automatiquement la séquence de fin de filtration.
- D'identifier d'éventuels défauts dans l'alimentation vin à filtrer.

Pour cela, le volume programmé doit être suffisamment précis. Il doit intégrer les écarts éventuels entre les volumes supposés des cuves et la mesure correspondante au débitmètre du filtre. D'autre part, le calcul des volumes par le débitmètre peut être légèrement perturbé par la teneur en CO₂ des vins filtrés.

L'écran de fonctionnement en mode **filtration** indique les volumes à filtrer et déjà filtrés.

Type de vin

- Ce paramètre permet de sélectionner le type de vin:

Vin difficile : Vin généralement peu clarifié et peu soutiré

- Vin rouge (vin de presse)
- Vin brut
- Vin jeune
- Vin liquoreux

SAV026	Indice B	Fiche d'intervention	BUCHER vaslin
Curatif			

Identification			
Client		Intervention	
Code client :	10017020	Date :	31/07/2018
Raison sociale:	VIGNOBLES DE SAINT TROPEZ	Interlocuteur :	Eric BAILLY
Adresse :	Avenue Paul Roussel 83990 SAINT-TROPEZ FRANCE		

Matériel		Bilan de fonctionnement	
Appareil :	FX 2 VT	Volume total filtré :	56 815
N° Appareil :	0000018167	Heures de fonctionnement :	6 962
N° logiciel Afficheur/Pupitre :	165L400A		
N° logiciel CPU/Aveugle :			

Détail de l'intervention
Description : Révision 5000h essai et lavage chimique IP100% Test fuite OK Remplacement Vanne 107 suite à accord client ref 368466

Forfait		
Code article	Désignation	Quantité
0000000457361	FORFAIT INTERVENTION MECANIQUE STD - B	1,50

Pièces remplacées			
Code article	Désignation	Quantité	Code dépôt
0000000368466	VERIN ROTATIF REF CH050 ONN+T DBL ACTING	1,00	336
0000000454934	PACK PDR 5000H FX2-3	1,00	336
0000000454951	PACK PDR 2500H & 5000H FX2-3 TURBI	1,00	336
0000000397506	PETITES FOURNITURES	1,00	336

Nom responsable client :

B. Milly s.a.s.....

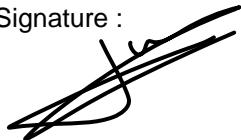
Nom Technicien :

G. Becquet.....

Signature :



Signature :



Observations :

Conditions de ventes : Nos factures sont payables à réception, net sans escompte. En signant l'ordre de réparation, le client reconnaît avoir pris connaissance des conditions générales de vente qui figurent au dos du présent document. Le temps est exprimé en centième d'heure et arrondi au ¼ d'heure.

Bucher Vaslin S.A.
Rue Gaston Bernier. BP 700028. F-49290 Chalonnes Sur Loire
Téléphone +33 (0)2 41 74 50 50 – Fax +33 (0)2 41 74 50 51
commercial@buchervaslin.com . www.buchervaslin.com

S.A au capital de 2.400.000 €
C.C.P Nantes 97-59 S – R.C. Angers B
Siret 058.200.189.00015
Code A.P.E 2893Z

Conditions générales de vente

Toute commande adressée à la Société Bucher Vaslin, ainsi que l'acceptation de ses propositions emporte adhésion sans réserve de l'Acheteur aux présentes Conditions Générales de Vente et au tarif en vigueur qui prévaudront sur les conditions d'achat de l'acquéreur nonobstant toutes dispositions contraires figurant sur ses bons de commande ou tout document émanant de lui. La Société Bucher Vaslin ne saurait être engagée par ces dispositions particulières si elle ne les a pas expressément acceptées.

1°) **Conclusion du contrat de vente** : Tous les ordres, même ceux pris par nos mandataires, sont honorés sous réserve de confirmation écrite par la Société Bucher Vaslin. Le contrat de vente n'est conclu qu'à réception de cette confirmation.

La Société Bucher Vaslin se réserve le droit de modifier ses produits sans être tenue d'incorporer les modifications aux produits déjà livrés et sur des commandes en cours. Toutefois la Société Bucher Vaslin pourra incorporer ces modifications aux produits non livrés et restant en commande contre facturation du supplément sous réserve de l'accord préalable et écrit de l'Acheteur.

En cas d'annulation de la commande par l'Acheteur après son acceptation par la Société Bucher Vaslin moins de 30 jours au moins avant la date prévue de livraison des fournitures et/ou matériels commandés pour quelque raison que ce soit hormis la force majeure, une somme correspondant à 30% du prix total HT des produits sera acquise à la Société Bucher Vaslin et facturée à l'Acheteur, à titre de dommages et intérêts, en réparation du préjudice ainsi subi.

2°) **Prix** : Nos prix s'entendent départ usine, sans emballage, sauf indication contraire liée aux incoterms figurant sur la confirmation de commande adressée par la Société Bucher Vaslin. Ils sont exprimés en euros, sauf exception et confirmation de Bucher Vaslin dans le contrat de vente.

Le prix applicable est déterminé par référence au tarif en vigueur au jour de la confirmation de la commande connu du client au moment de sa passation de commande.

3°) **Paiement** : Le paiement est considéré comme effectué lorsque le montant est crédité au compte de la Société Bucher Vaslin en date de valeur, quel que soit le mode de paiement utilisé. Le paiement doit intervenir dans les trente jours de la date de facture, sauf conditions particulières et clauses dérogatoires.

Tous les frais bancaires engendrés, en dehors de ceux émanant des banques de la Société Bucher Vaslin, sont à la charge de l'Acheteur.

Le non-paiement d'une échéance prévue au contrat fait courir de plein droit des intérêts de retard égal au taux d'intérêt légal majoré de trois points de pourcentage dès le jour suivant la date d'échéance figurant sur la facture.

En cas de retard de paiement, conformément à l'article L.441-6 du code du commerce, l'indemnité forfaitaire pour frais de recouvrement de 40€ sera due de plein droit. Des frais supplémentaires de recouvrement pourront être réclamés le cas échéant sur justification.

Dans le cas où l'un des paiements ou l'acceptation d'une traite n'est pas effectué à la date prévue, le solde de l'ensemble des sommes dues par l'acheteur devient immédiatement exigible, quelles que soient les conditions convenues antérieurement, par simple lettre recommandée valant mise en demeure.

Seuls les paiements encaissés par la Société Bucher Vaslin sont libératoires.

En cas de non-respect par l'acheteur de ses engagements prévus à l'article 3, la Société Bucher Vaslin se réserve la faculté de résilier de plein droit le contrat de vente, huit jours après une mise en demeure par lettre recommandée restée infructueuse, sans préjudice de tous dommages et intérêts.

4°) **Réserve de propriété** (Articles L.624-16 et L.624-18 du code du commerce)

Les fournitures et/ou matériels de la Société Bucher Vaslin sont vendus sous réserve de propriété jusqu'à parfait paiement du prix et de ses accessoires. L'Acheteur s'engage à laisser les fournitures et/ou matériels de la Société Bucher Vaslin en l'état tant que le règlement n'aura pas été intégralement effectué ainsi qu'à ne pas revendre les fournitures et/ou matériels de la Société Bucher Vaslin à un tiers avant que celles-ci et/ou ceux-ci aient été complètement payés à la Société Bucher Vaslin.

Jusqu'au complet paiement du prix, les fournitures et/ou matériels de la Société Bucher Vaslin feront l'objet d'un stockage particulier de la part de l'Acheteur permettant une individualisation aisée de celle-ci et/ou ceux-ci et seront assurés par les soins de l'Acheteur contre pertes et dégâts.

A défaut de paiement intégral aux échéances convenues, la Société Bucher Vaslin se réserve la possibilité de reprendre à tout moment, sans aucun préavis, ses fournitures et/ou matériels.

Si les biens vendus disparaissent, l'indemnité d'assurance consécutive à leur disparition revient à la société Bucher Vaslin puisqu'elle est substituée aux biens dont elle est restée propriétaire.

5°) **Droit de propriété intellectuelle** : L'ensemble des droits de propriété intellectuelle (brevets, marques, dossier, modèles, plans) attachés aux fournitures et/ou matériels livrés demeurent à tout moment l'entière propriété de la Société Bucher Vaslin.

6°) **Transfert de risques** : L'Acheteur supporte à compter de la délivrance telle que définie par référence avec l'incoterm applicable, la responsabilité des dommages que les fournitures et/ou matériels vendus pourraient occasionner ainsi que les risques de pertes et dégâts. Si nécessaire, l'Acheteur devra souscrire une assurance couvrant les dommages et risques précités.

7°) **Livraison et transport** : Les dates de livraison n'ont qu'un caractère indicatif.

Les retards éventuels ne donnent aucun droit à l'acheteur d'annuler la vente, de refuser la marchandise ou de réclamer des dommages-intérêts.

Les marchandises voyagent aux frais, risques et périls du destinataire, sauf indication contraire liée aux incoterms figurant dans le cadre « Livraison » du bon de commande. Il appartient au destinataire, avant de prendre livraison, de faire toutes réserves ou réclamations au transporteur et de les confirmer dans les trois jours par lettre recommandée au transporteur, adressée en copie à la Société Bucher Vaslin.

Il peut être dérogé aux dispositions précédentes par convention particulière expressément convenue par les parties au contrat.

8°) **Garantie** : Nos matériels sont garantis à compter de la date de livraison contre tout vice de fabrication ou défaut de matière et ce, dans les conditions définies sur le Bon de Garantie accompagnant le matériel.

Cette garantie porte sur la remise en état ou le remplacement de pièces reconnues défectueuses pendant une durée déterminée pour chacun de nos produits dans les bons de garantie ou tout document remis à la livraison.

La garantie des pièces détachées reconnues défectueuses est d'une année à compter de la livraison.

La garantie cesse immédiatement et la Société Bucher Vaslin est déchargée de toute responsabilité :

lorsque le matériel est transformé ou modifié sans son autorisation écrite

. lorsque les pièces d'origine sont remplacées par des pièces d'une autre provenance ou lorsque les graisses ou les produits d'entretien utilisés ne correspondent pas aux prescriptions du constructeur portées dans la notice d'utilisation du matériel concerné.

. lorsque les dysfonctionnements résultent de la négligence de l'utilisateur, d'un défaut d'entretien, d'une mauvaise utilisation suite au non-respect des prescriptions mentionnées dans la notice d'utilisation livrée avec le matériel ou de l'usure normale du matériel.

En cas de retour en usines de la Société Bucher Vaslin, les frais de port et d'emballage sont à la charge de l'expéditeur.

Pour les matériels qui ne sont pas de la fabrication de la Société Bucher Vaslin, la garantie est limitée à celle de ses fournisseurs.

La garantie de la Société Bucher Vaslin est strictement limitée à celle définie ci-dessus.

9°) **Droit applicable et juridiction compétente** : En cas de différend relatif notamment à l'interprétation, la validité des présentes conditions, ou à la validité, l'exécution ou l'inexécution de ventes conclues en leur application, de convention expresse, le droit Français sera applicable et les tribunaux du ressort de la Cour d'Appel d'Angers seront seuls compétents, même en cas d'appel en garantie ou de pluralité de défendeurs.