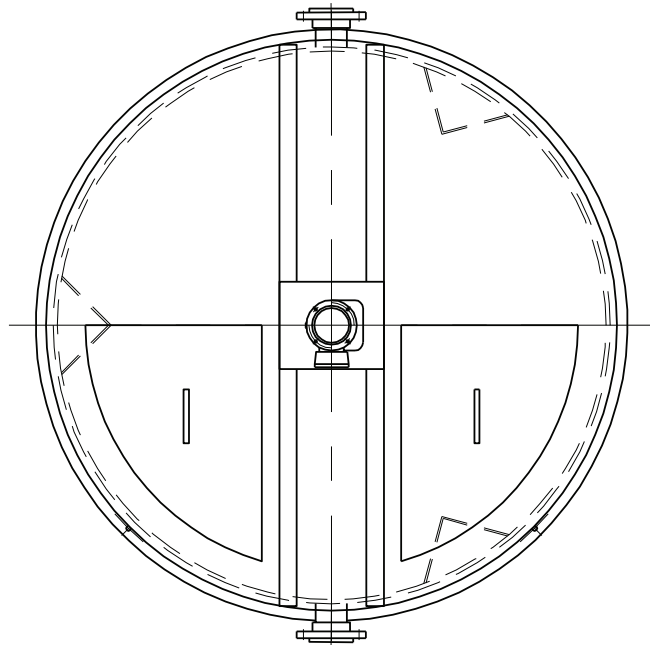


(M3)	A	B	Ø C	EE	SS	VV
1	1876	1500	950	80	80	50
2	1876	1500	1350	80	80	50
3	2376	2000	1420	80	80	50
4	2376	2000	1650	80	80	50
5	2376	2000	1820	80	80	50
6	2626	2250	1900	80	80	50
7	3476	3000	1780	80	80	50
8	3476	3000	1900	80	80	50
9	3476	3000	2000	80	80	50
10	3476	3000	2100	80	80	50

1	Cuve PE100 ou PP
2	3 Pales anti-vortex
3	Couvercle
4	Agitateur 230/400 TRI - IP55 N (tr/mn) P (kW)



COAGULATION / NEUTRALISATION

Volume (m3)	N (tr/mn)	P (kW)	Agitateur TYPE	Plan n°
1	104	0.55	PP 0500	E3-10843
2	104	0.55	PP 0500	E3-10843
3	104	0.55	PP 0500	E3-10843
4	104	0.55	PP 1000	E3-10843
5	104	0.55	PP 2000	E3-10843
6	104	0.55	PP 2000	E3-10843
7	115	1.1	M3 115 0503	E3-12464
8	92	0.75	M3 92 0603	E3-11369
9	92	0.75	M3 92 0603	E3-11369
10	92	0.75	M3 92 0603	E3-11369

REV	DATE	DESIGNATION	MODIFIE PAR	VERIFIE PAR

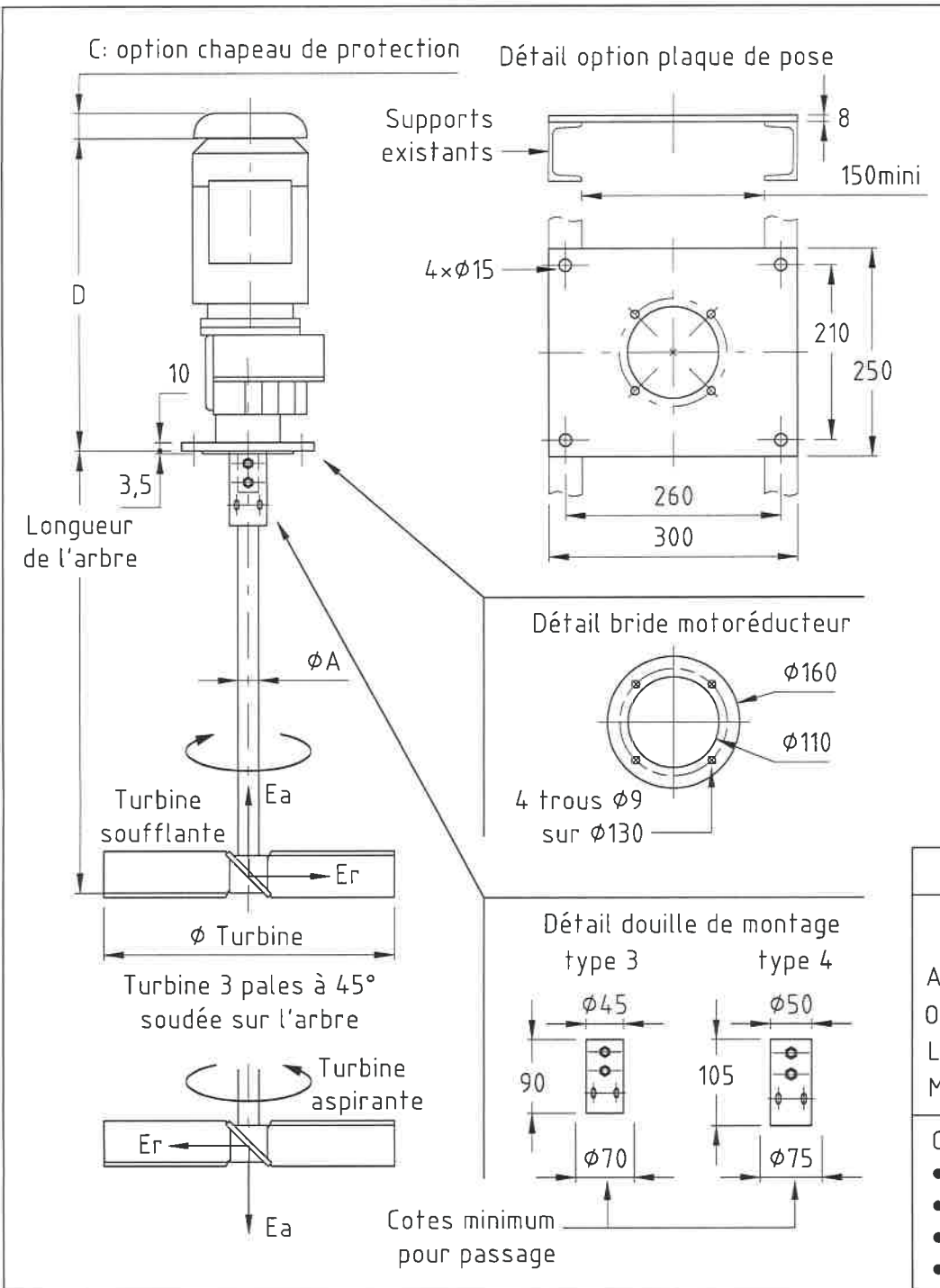

TECHNIQUES DU MELANGE INDUSTRIEL
 Z.I. La Chazotte - B.P.70305
 F-42353 La TALAUDIERE
 Tel: 04.77.53.28.72 Fax: 04.77.53.32.4

Ce document est la propriété de TMI, il ne pourra sans son autorisation écrite, être utilisé ou communiqué à des tiers.

CUVE DE TRAITEMENT

Echelle : Date : Dessine par : Verifie par :

Format / N° Plan **E3** **013474**



Type	Ø turbine	Q (m3/h)	VH (m/s)	N (tr/min)	P (kW)	Ea (daN)	Er (daN)	Poids (kg)	D (mm)	C (mm)	A (mm)	type douille
P .. 200	200	50	0.4	102	0,55	3	1	25	376	31	25	3
P .. 250	250	90	0.4	102	0,55	5	1	29	376	31	25	3
P .. 300	300	150	0.4	102	0,55	6	1	32	376	31	25	3
P .. 500	350	180	0.4	102	0,55	6	1	29	376	31	25	3
P .. 750	450	250	0.45	102	0,55	9	1,5	32	376	31	25	3
P .. 1000	500	350	0.5	102	0,55	10	2	32	376	31	25	3
P .. 1200	500	350	0.5	97	1,1	10	2	47	436	31	30	4
P .. 1400	500	350	0.5	96	1,5	10	2	50	438	31	30	4
P .. 1500	500	350	0.5	102	0,55	10	2	32	376	31	25	3
P .. 1600	500	350	0.5	96	2,2	10	2	54	458	31	30	4
P .. 2000	550	465	0,55	102	0,55	12	3	33	376	31	25	3
P .. 2200	550	465	0,55	97	1,1	12	3	47	436	31	30	4
P .. 2400	550	465	0,55	96	1,5	12	3	50	438	31	30	4
P .. 2500	600	567	0.6	97	1,1	16	4	47	436	31	30	4
P .. 3000	600	623	0,66	97	1,1	16	4	48	436	31	30	4
P .. 3200	600	623	0,66	96	1,5	16	4	48	438	31	30	4
P .. 3400	600	623	0,66	96	2,2	16	4	54	458	31	30	4
P .. 5000	700	901	0.7	98	2,2	30	5	54	530	33,5	30	4

Exemple de désignation

PP 1000-1304

Agitateur type P

Option plaque de pose

Longueur d'arbre = 1300 mm

Matière arbre/turbine: 4 = inox 316L

Code matière:

- 2 = inox 304L
- 3 = acier + peinture zinc métal
- 4 = inox 316L
- 6 = uranus B6

C	25/10/17	Ajout autre sens de rotation turbine	CF.	FB
B	26/05/15	Ajout option chapeau de pluie	CF.	FB
A	06/11/14	Ajout P .. 5000.	DD	FB
Rév.	Date	Désignation	Modifié par	Vérifié par

TMI TECHNIQUES DU MELANGE INDUSTRIEL
 Z.I. La Chazotte - B.P. 70305
 F-42353 La Talaudière
 Tel.: 04.77.53.28.72 - Fax: 04.77.53.32.44 - www.tmi.fr

Ce document est la propriété de TMI, il ne pourra sans son autorisation écrite, être utilisé ou communiqué à des tiers.

AGITATEUR TYPE P

Echelle: 1/5.5 Date: 03/04/12 Dessiné par: MR Vérifié par: FB

Format / N°plan: **E3** / **10843**