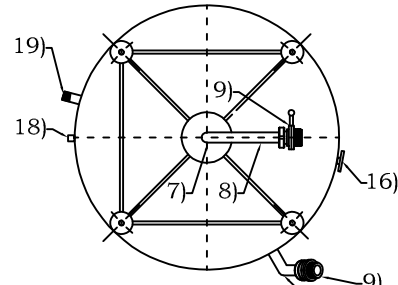
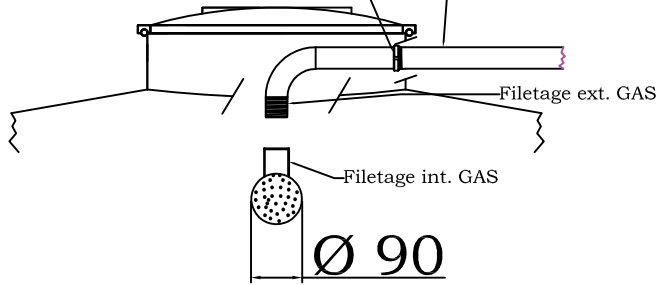
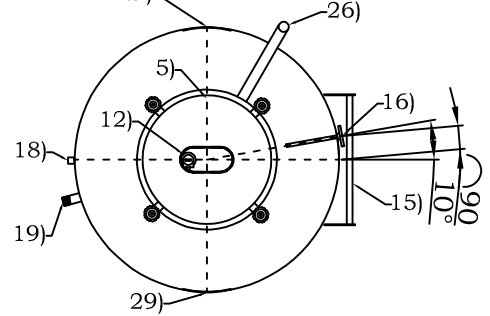
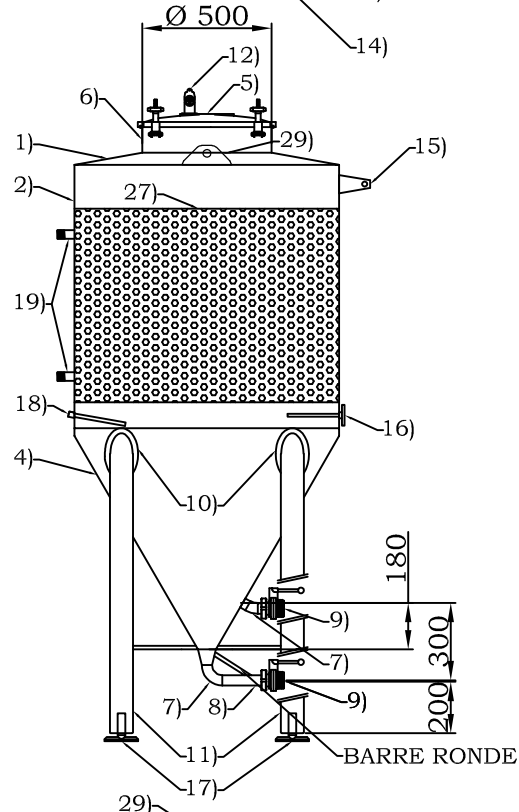
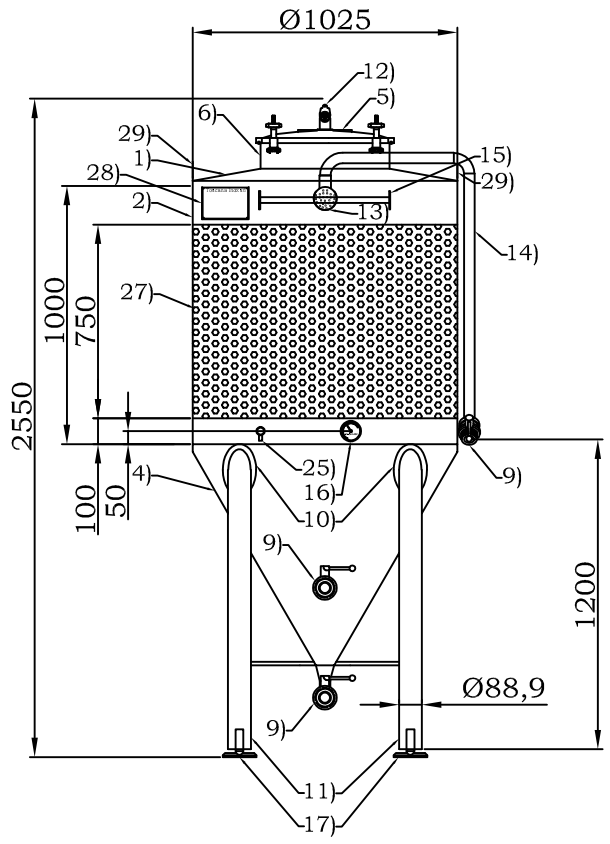


Raccord démontable DIN 40 M/G - F

Tuyau de remontage DIN 40



FINITION	
INT. 2B	
EXT. 2B	
PRESSION DE SERVICE : Atmosphérique	
PRESSION D'ÉPREUVE: Atmosphérique	
VOLUME	
CIEL 44lt	
CYLINDRE 825lt	
CÔNE 258lt	
TOTAL 1127lt	



N°	ART 005409	
Modèle	FERMENTEUR	
Cône	conique 60°	
Fond	conique 10°	
Litres	1200 ENVIRON	
Diamètre	1025	
Hauteur	2550 ENVIRON	
Poids	-	
	Matériel	Épaisseur
Cône	AISI304	15/10
1° Cylindre	AISI304	20/10
2° Cylindre	-	-
3° Cylindre	-	-
Toit	AISI304	15/10

Légende		
1)	FOND ELLIPTIQUE TYPE TD	
2)	CYLINDRE PRINCIPAL	
3)	-	
4)	CÔNE	
5)	COUVERCLE PORTE	
6)	CILINDRE PORTE	
7)	CURVE L.R. DIN40	
8)	TUYAU DIN40	
9)	VANNE DIN40	
10)	PLAQUE DE RENFORT	
11)	PIED DE SUPPORT	
12)	VANNE DOUBLE EFFET EN PVC	
13)	SPHÈRE DE LAVAGE Ø90 PERCÉE	
14)	TUYAU DE REMONTAGE DIN40	
15)	APPUY-ÉCELLE	
16)	THERMOMÈTRE	
17)	PIEDS RÉGLABLES	
18)	PUITS PORTE-SONDE	
19)	MANCHON DE 1" GLICOLE	
20)	-	
21)	-	
22)	-	
23)	-	
24)	-	
25)	DÉGUSTATEUR	
26)	-	
27)	BANDES DE REFROIDISSEMENT	
28)	PLAQUETTE	
29)	ANNEAU DE LEVAGE	
30)	-	

Date	12-07-2017	
N° dessin	030-2017	
Dessinateur:	Simone Pacini	
Verifié e Approuvé par:	Ugo Venturini	