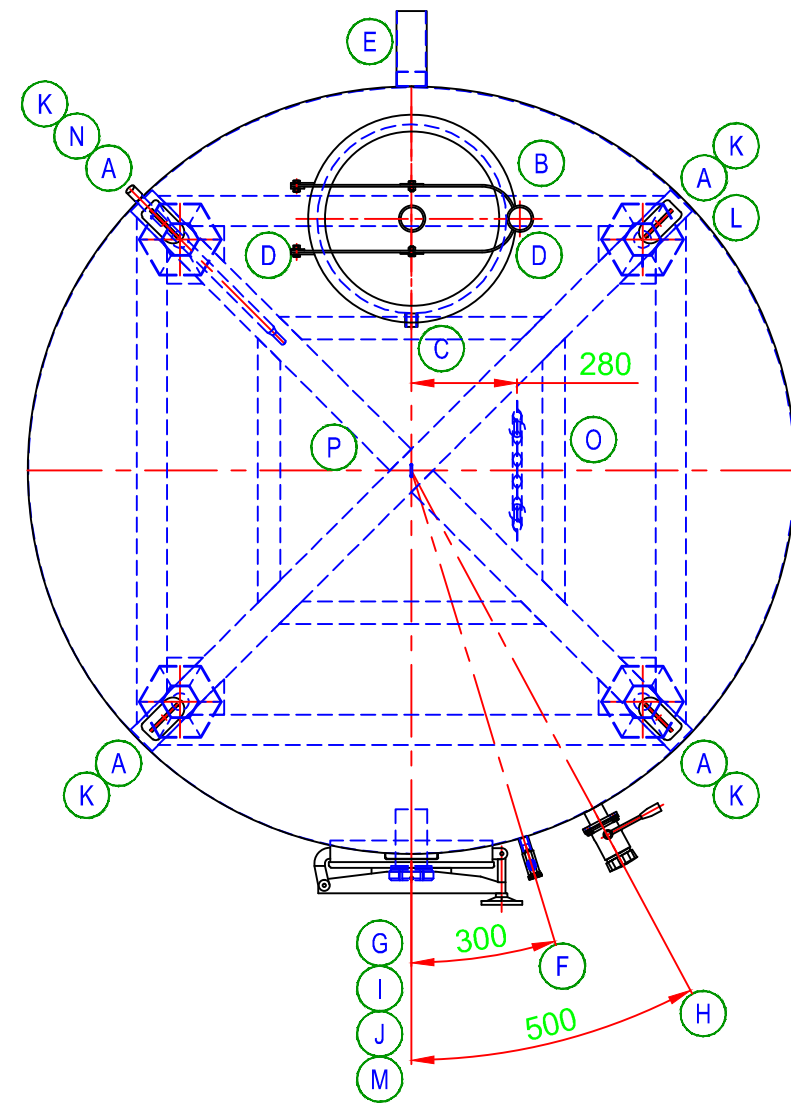
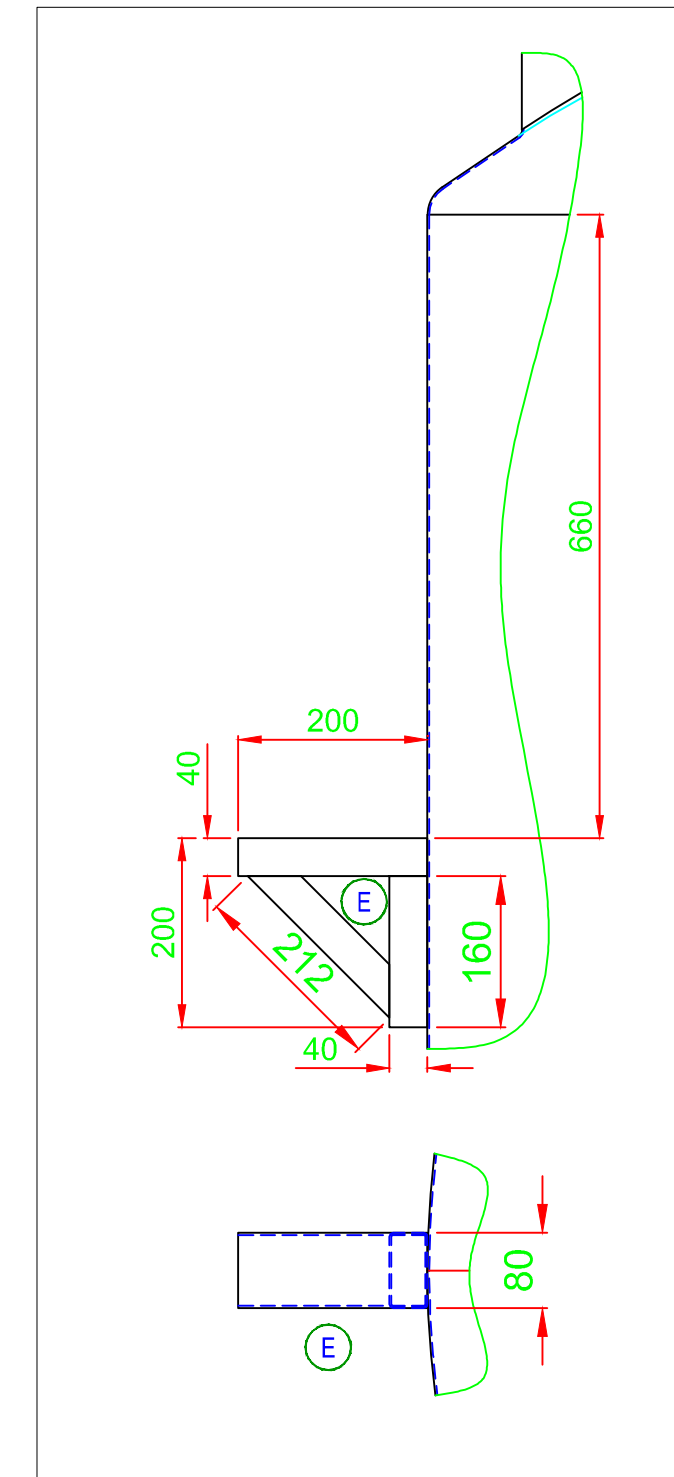
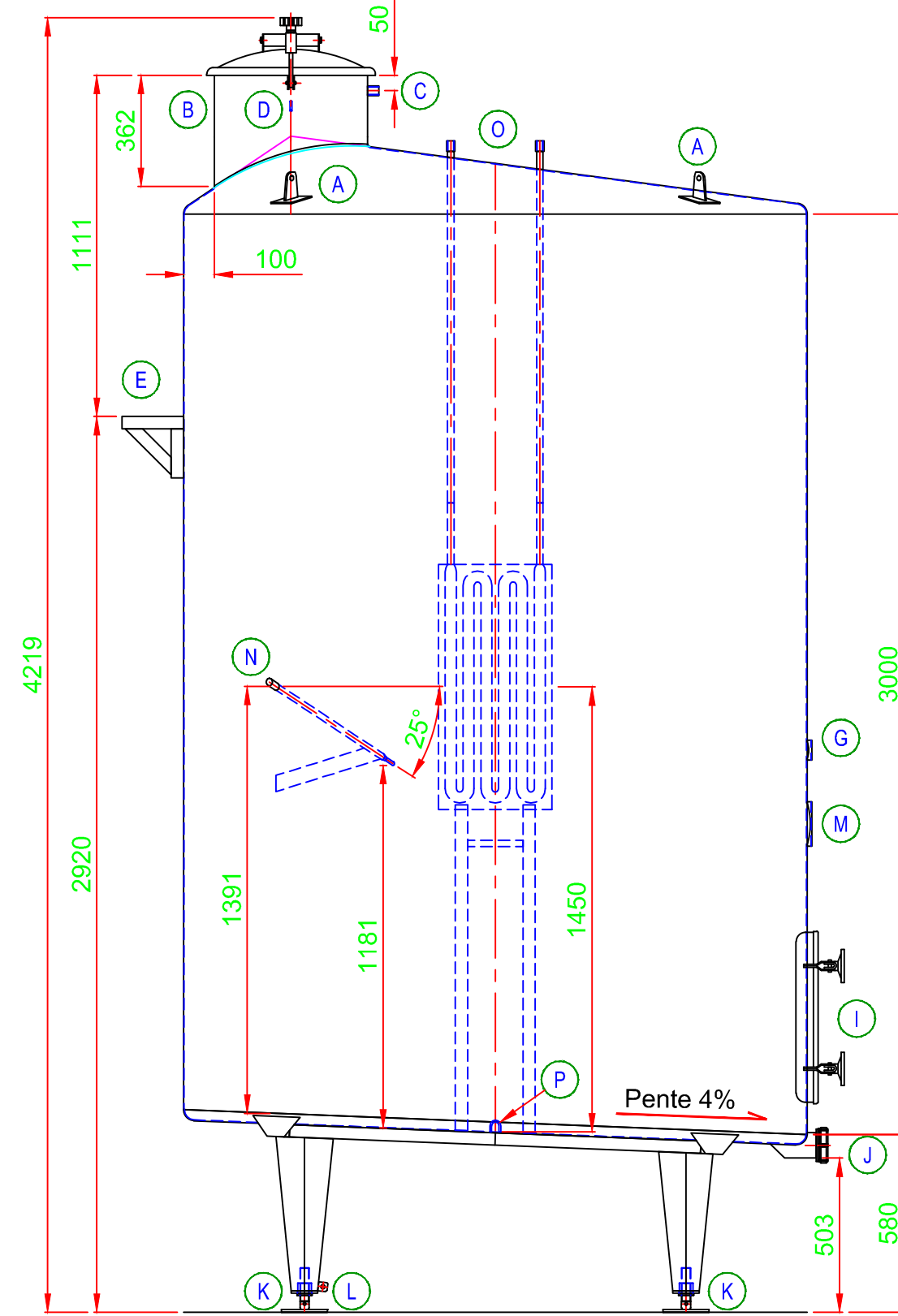
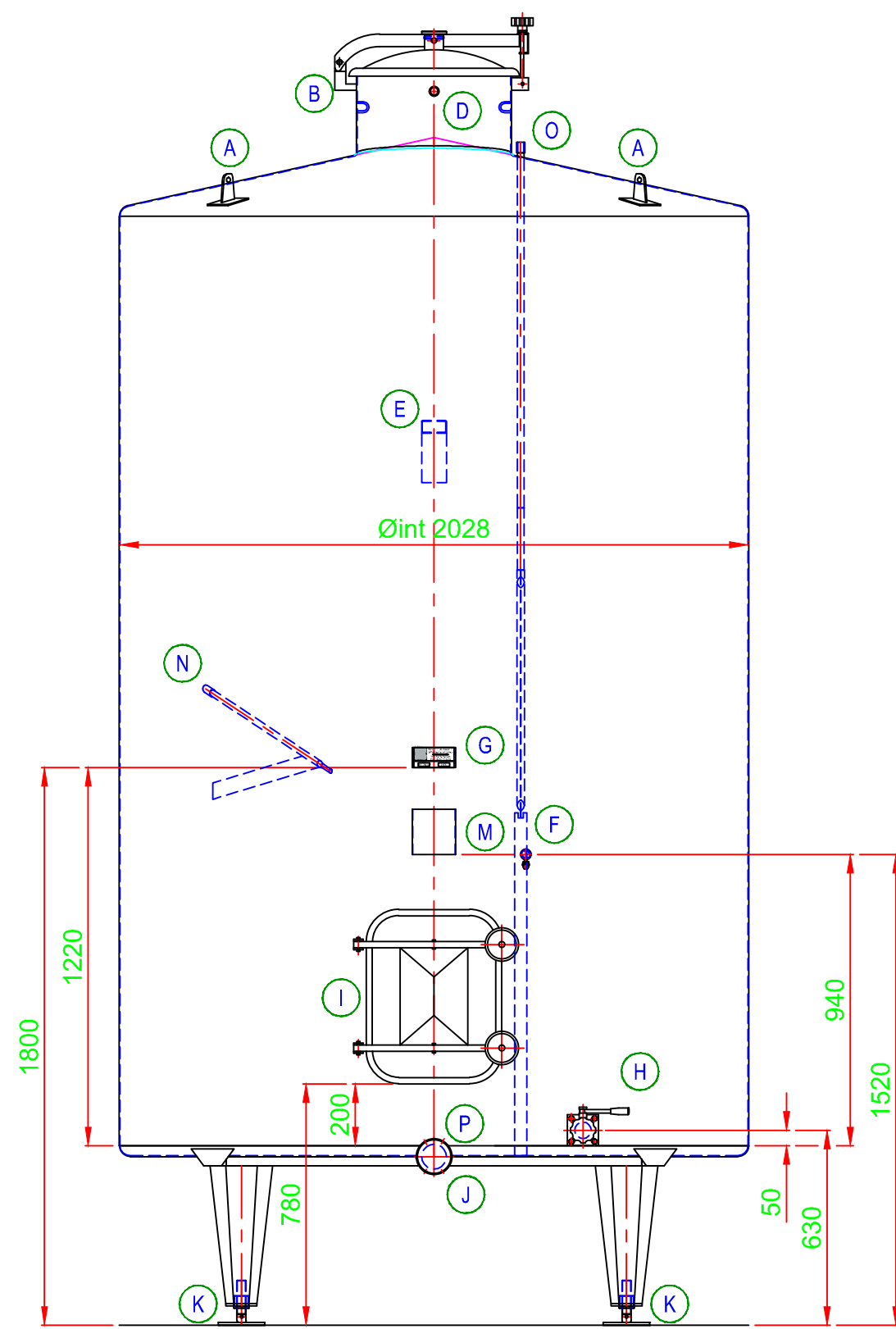


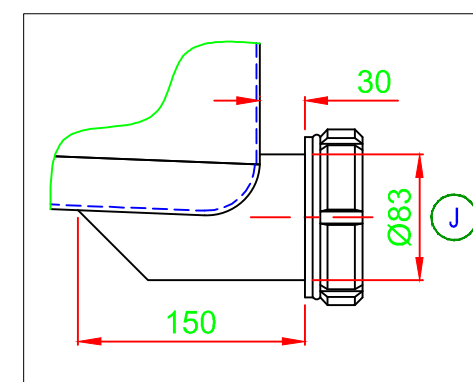
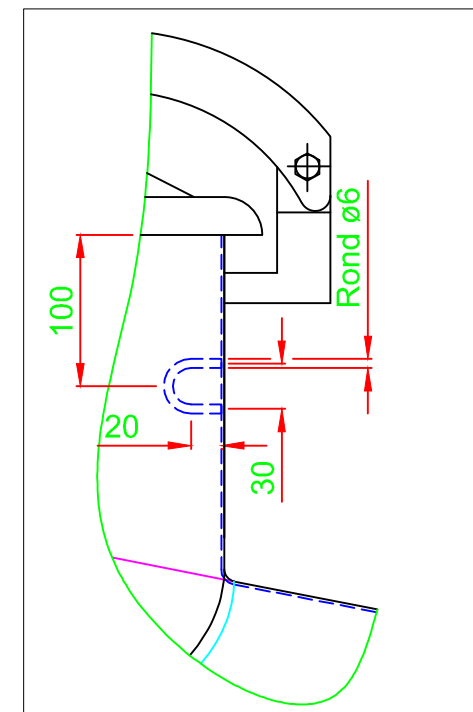
Bon pour approbation

Nom :
Date :



Tôles
 Toit 20/10-304RB
 Virole 20/10-304RB
 Fond 30/10-304RB
 Châssis 30/10-304L
 Pieds 30/10-304L

Finitions
 Intérieur: glacée de laminage à froid 2B
 Décapé - Passivé
 Extérieur: polie satiné au grain 120
 Soudures entièrement réalisées sous atmosphère de gaz neutre



P	1	Anneau en intérieur de cheminée	1.4307	
O	1	Drapeau immergé de 0.6m2 d'échange thermique 800x370	1.4307	E/S manchon gaz 1/2" (15/21)
N	1	Piquage manchon gaz 1/2" (15/21)	1.4404	avec doigt de gant Lg 600mm renfort et rétreint forêt
M	1	Pontet de support pour plaque d'identification	1.4307	
L	1	Patte de mise à la terre	1.4307	
K	4	Pied pyramidal à 6 faces avec vis de réglage M30 et platine de sol ø150	1.4307	
J	1	Débourbeur progressif DN80 MACON	1.4307	
I	1	Porte rectangulaire 410x534 à ouverture extérieure	1.4307	avec joint en caoutchouc naturel
H	1	Robinet à boule DN50 MACON en tirage au clair	1.4307	monté sur bride 100x100 avec joint en caoutchouc naturel et bouchon inox à chaînette
G	1	Plaque constructeur	PVC	sur pontet inox
F	1	Robinet dégustateur à boule 1/4 de tour à bec coudé	1.4307	vissé sur manchon gaz 1/2" (15/21)
E	1	Support de passerelle fixe en virole	1.4307	tube 80x40x2
D	2	Anneau en intérieur de cheminée	1.4307	
C	1	Prise d'azote manchon gaz 3/4" (20/27)	1.4307	avec bouchon inox
B	1	Trappe à levier D500 anti-rétention	1.4307	joint caoutchouc naturel enboîté et prise de bonde
A	4	Anneau de maintenance	1.4307	
Rep.	Nbr	Désignation	Nuance	Observation

ALLIANCE
INOX
INDUSTRIE
CUVES & REACTEURS

ART 006475

Cuve cylindrique verticale fond plat pente 4% sur pieds de 100 HI

Matière :	304RB	Quantité :	6	Révision	Date	Par
Dessiné par :	D-L	Date :	24/01/12	A Emission initiale d'approbation	24/01/12	D-L
N° : 120116-000B	Propriété de la société ALLIANCE INOX - Reproduction interdite			B Hauteur prise de sonde rep N	27/01/12	D-L