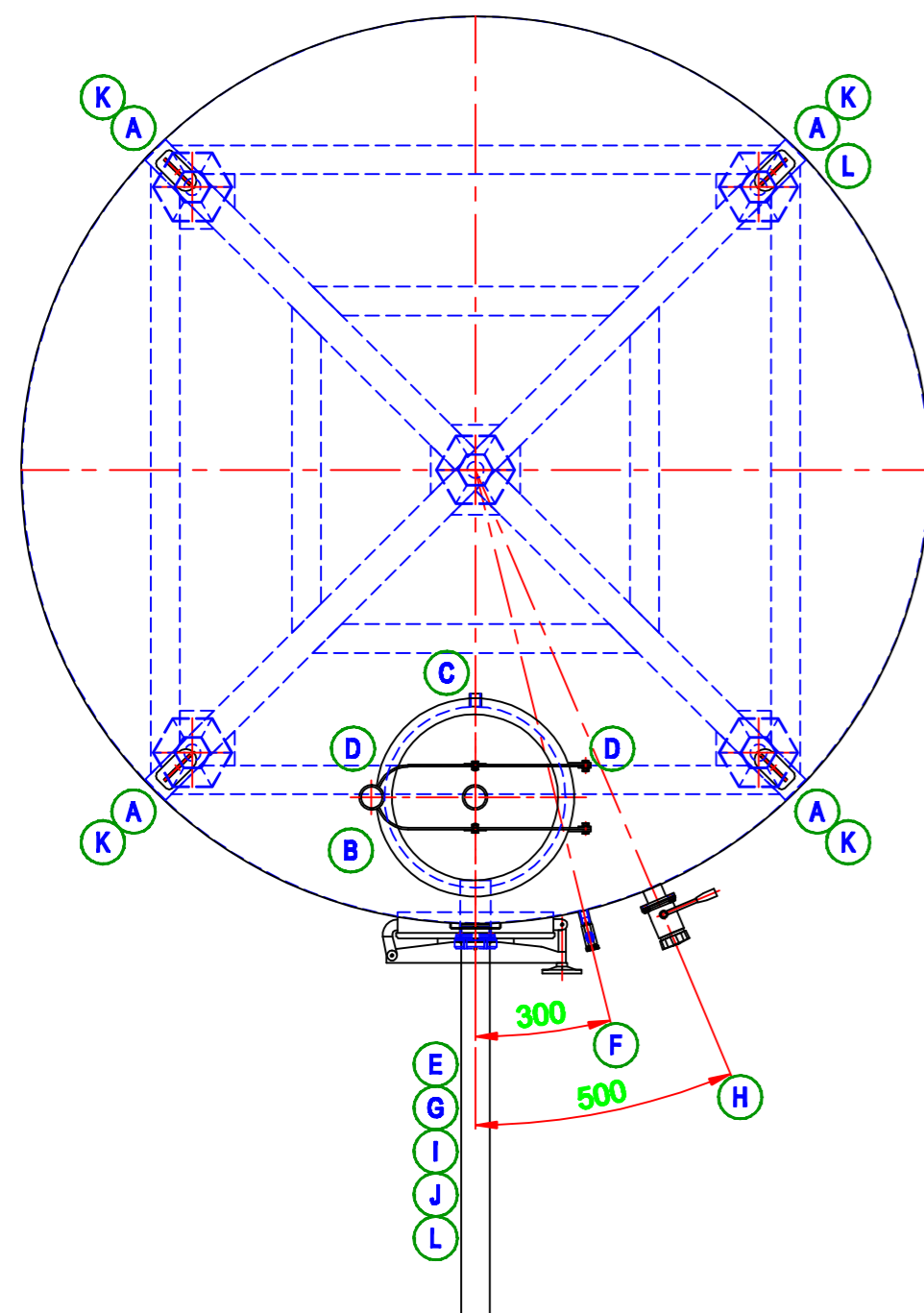
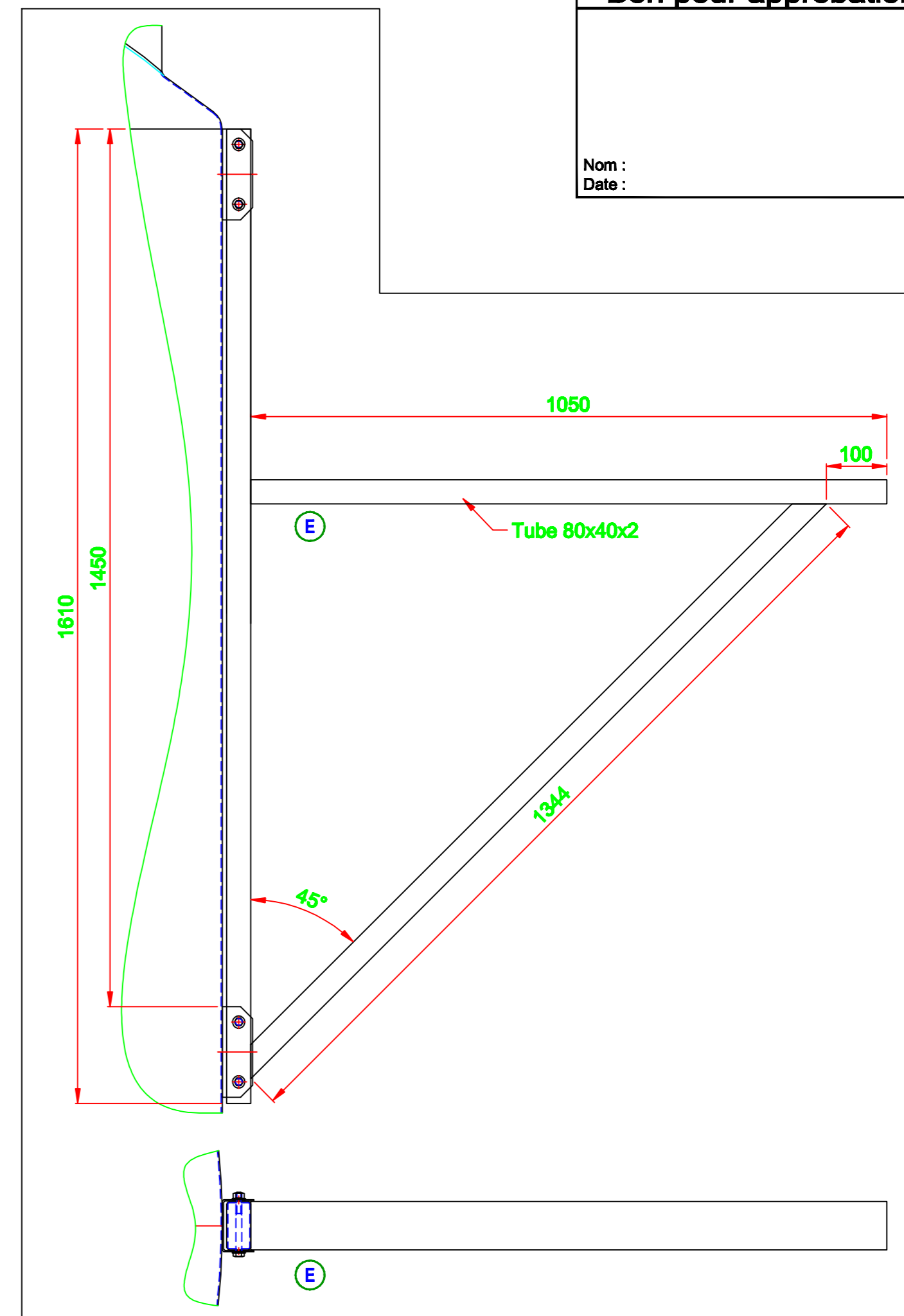
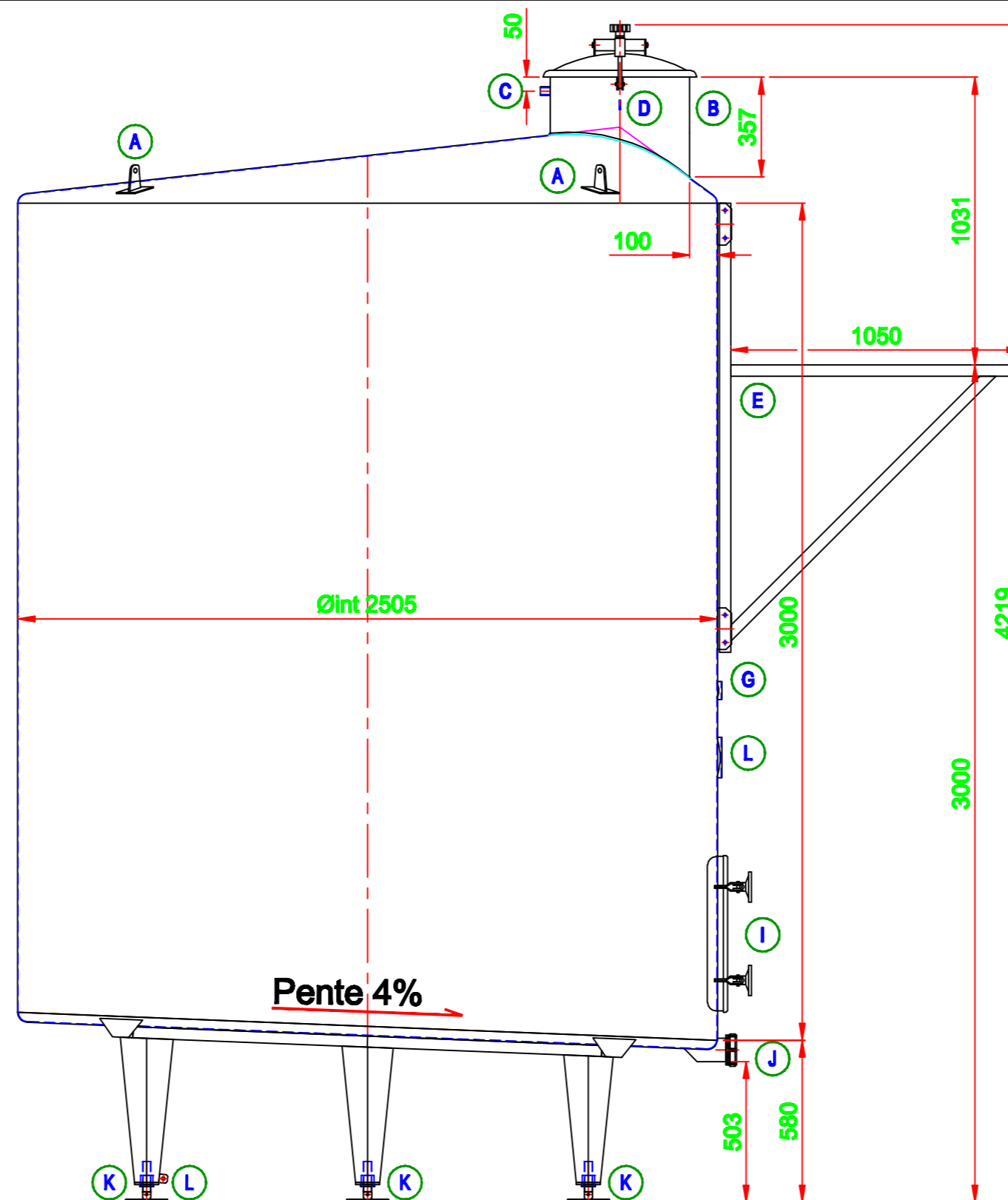
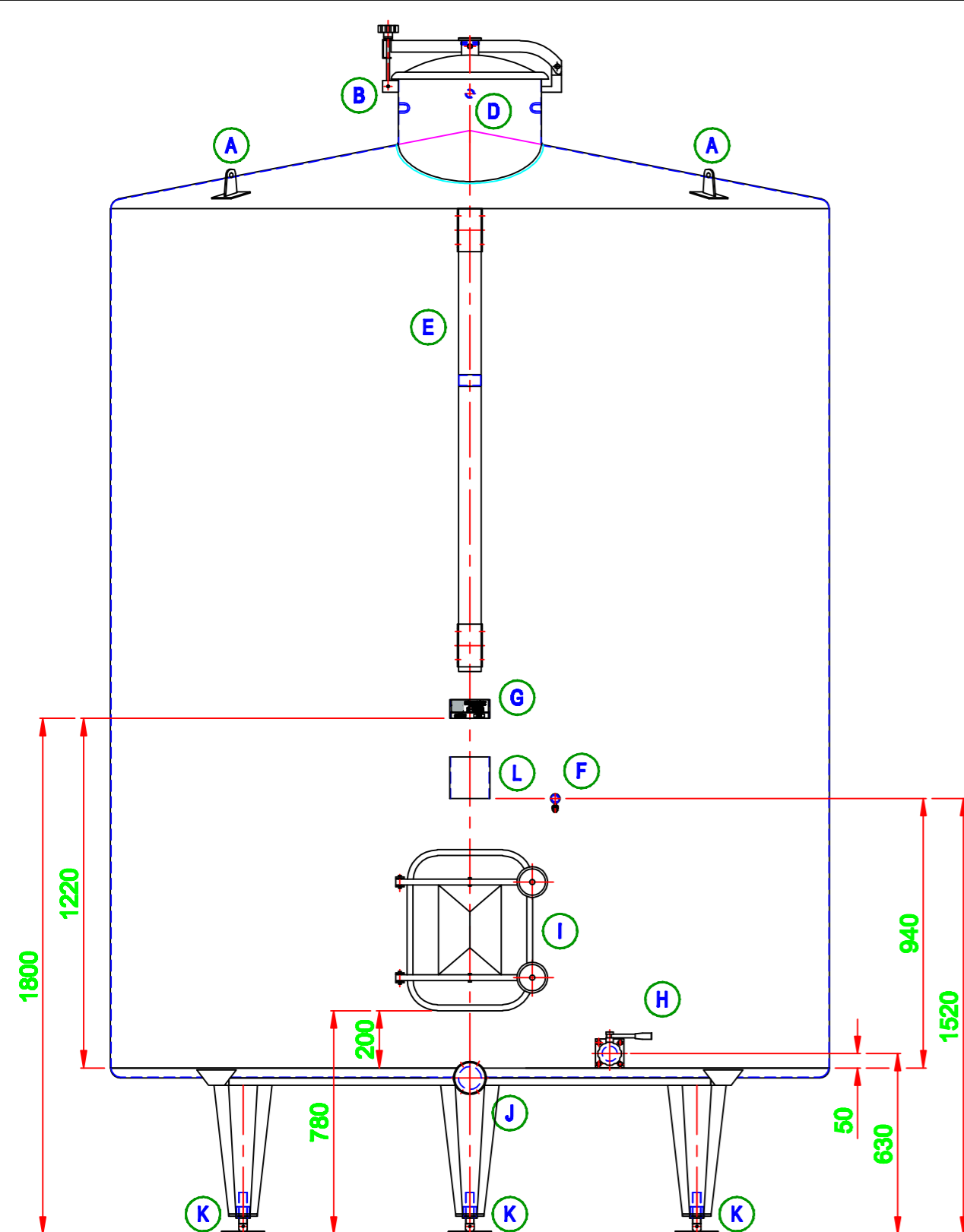


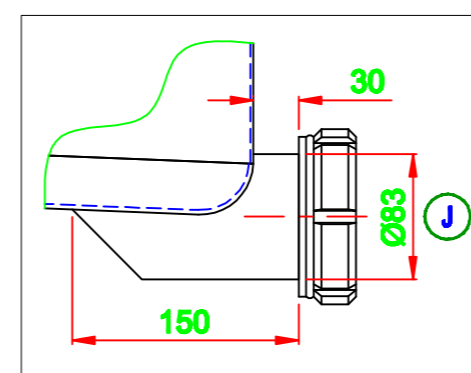
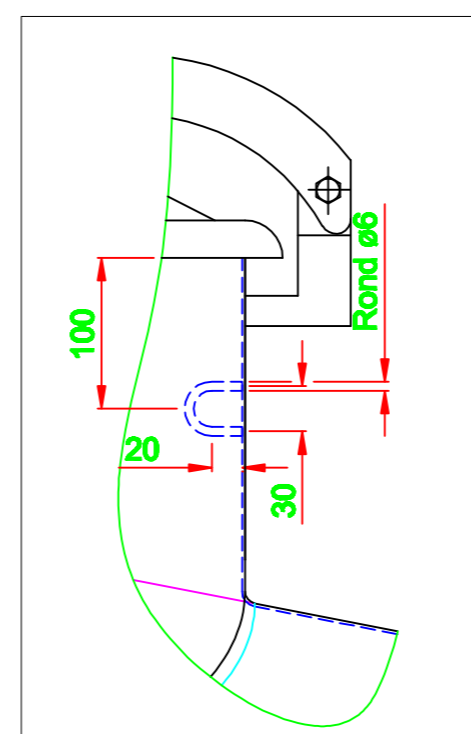
Bon pour approbation

Nom :
Date :



Tôles
Toit 20/10-304RB
Virole 20/10-304RB
Fond 30/10-304RB
Châssis 30/10-304L
Pieds 30/10-304L

Finitions
Intérieur: glacée de laminage à froid 2B
Décapé - Passivé
Extérieur: polie satiné au grain 120
Soudures entièrement réalisées sous atmosphère de gaz neutre



Rep.	Nbr.	Désignation	Nuance	Observation
M	1	Pontet de support pour plaque d'identification	1.4307	
L	1	Patte de mise à la terre	1.4307	
K	5	Pied pyramidal à 6 faces avec vis de réglage M30 et platine de sol ø150	1.4307	
J	1	Deboureur progressif DN80 MACON	1.4307	
I	1	Porte rectangulaire 410x534 à ouverture extérieure	1.4307	avec joint en caoutchouc naturel
H	1	Robinet à boule DN50 en tirage au clair	1.4307	monté sur bride 100x100 avec joint en caoutchouc naturel et bouchon inox à chânette
G	1	Plaque constructeur	PVC	sur pontet inox
F	1	Robinet dégustateur	1.4307	visé sur manchon gaz 1/2" (15/21)
E	1	Support de passerelle démontable en virole	1.4307	
D	2	Anneau	1.4307	
C	1	Prise d'azote manchon gaz 3/4" (20/27)	1.4307	avec bouchon inox
B	1	Trappe à levier D500 anti-rétention	1.4307	joint caoutchouc naturel enboîté et prise de bonde
A	4	Anneau de manutention	1.4307	

ALLIANCE
INOX
INDUSTRIE
CUVES & REACTEURS
N° : 91009-000B

ART 006473

Cuve cylindrique verticale fond plat pente 4% sur pieds de 150 HI

Matière :	304RB	Quantité :	6	Révision	Date	Par
Dessiné par :	D-L	Date :	05/11/09	A	05/11/09	D-L
				B	25/11/09	D-L

Propriété de la société ALLIANCE INOX - Reproduction interdite