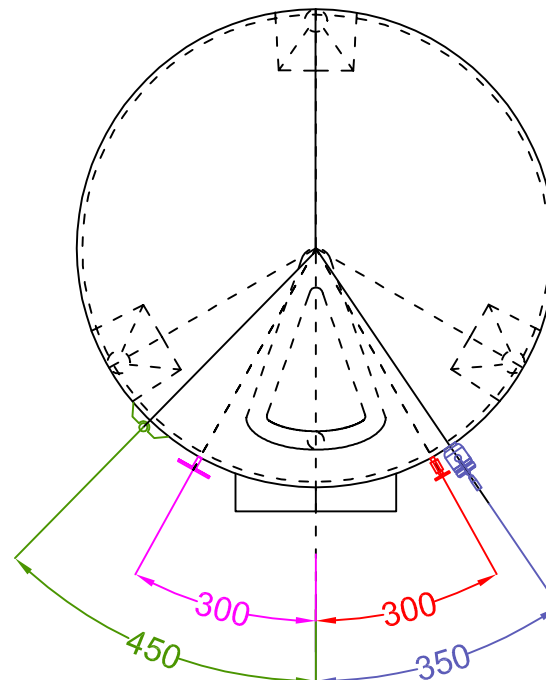
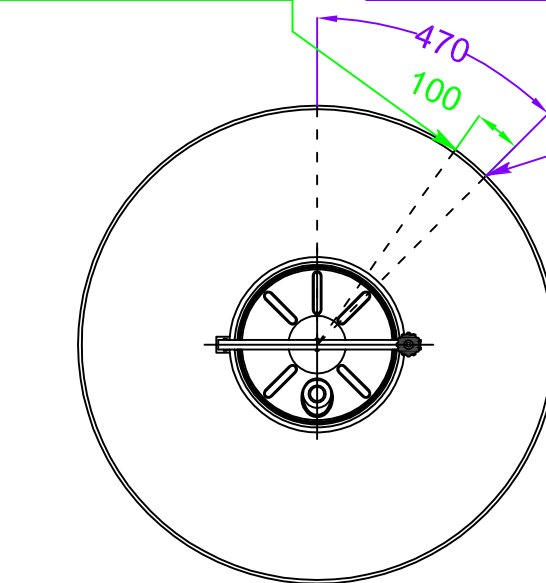
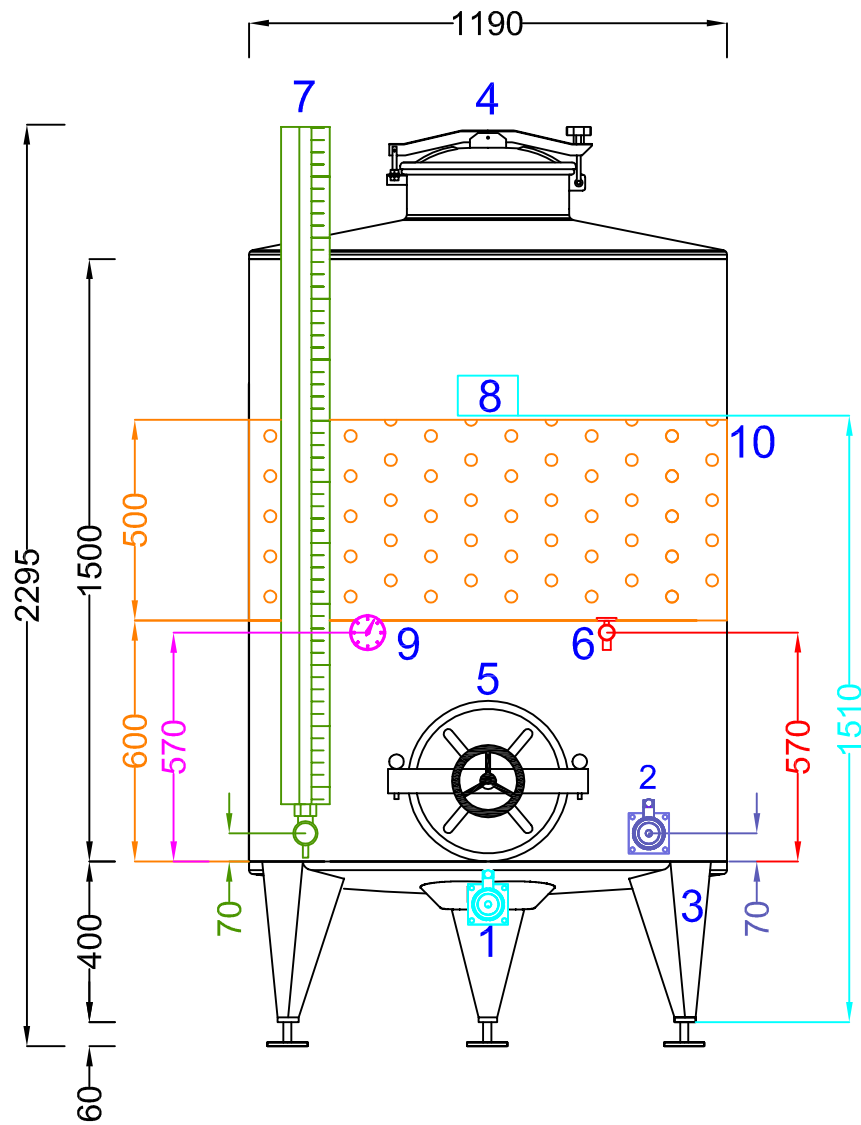


PRISE POUR SONDE
A
400 MM DU FOND VIROLE

ENTREE/SORTIE



N°Cuves	ART 006391	
Model	STOBP TR 1700	
Fond	BOMBE	
Toit	CONIQUE	
Capacité	1789	
Diamètre	1200	
Particulier	Matériel	Épaisseur
Fond	AISI 304	1,5 mm
Toit	AISI 304	1,2 mm
Virole	AISI 304	1,5 mm
Finition		
Extérieur	Brossè	
Intérieur	Recuit Brillant	

Accessories

- 1 - Vidage totale avec bride carrè 100x100 et vanne à boule en acier inox Sortie 40 MACON
- 2 - Vidage partielle avec bride carrè 100x100 et vanne à boule en acier inox Sortie 40 MACON, passage integrale
- 3 - N° 3 pieds inox h 400 mm réglables
- 4 - Trappe diam 400 mm
- 5 - Porte circulaire diam 400 mm au ras du fond virole
- 6 - Robinet degustateur 3/8"
- 7 - Robinet de niveau avec protection inox
- 8 - Plaque
- 9 - Thermomètrè à horologe
- 10 - Centure de refroidissement h 500 mm

- prise pour sonde

Date	09-02-2020
N° Dessin	Dis_0124_21_arsilac
Tecniq	Licolsi Massimiliano