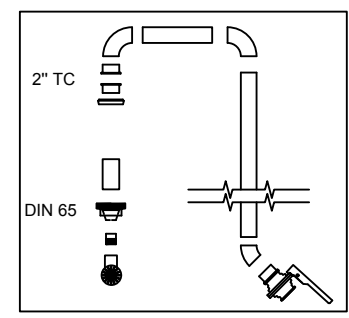
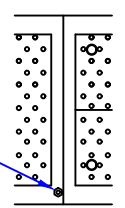


13- Prise pour sonde PT 100



N°Cuves	006808
Model	SCB 750 R
Matériel	1.4301 (304)
Epaisseur	20 / 10
Capacité	950 Lt.
Diamètre	1080

Finition	
Extérieur	Brossée
Intérieur	BA, Soudures polies decapé passivée

- Accessoires**
- 1- Trappe supérieur Ø400 avec fermeture rapide a levrier avec EPDM
 - 2- Soupape de securite en INOX DN 50 DIN
 - 3- Colonne de remontage avec raccord 2" Tri-clamp en partie haute avec boule de lavage demontable avec raccord en partie basse avec vanne a papillon 2" TC x 2" TC
 - 4- Appuie d'echelle
 - 5- Chemise de refroidissement h.500 [mm]
 - 6- Thermometre a horologe
 - 7- Degustateur inox DIN 15
 - 8- Tirage au clair sur le cone avec vanne a papillon inox 2" TC x 2" TC
 - 9- Nr. 4 Pieds regables avec barres de renfort
 - 10- Vidange TOTALE avec coude 90° + vanne a papillon inox 2" TC x 2"TC
 - 11- Plaque signaletique
 - 12- Anneaux de levage
 - 13- Prise pour sonde PT 100

Date	24-03-2022
N° Dis	Dis_0094_22 Arsilac
N° Rev	
Tecniche	Rolando Mirco