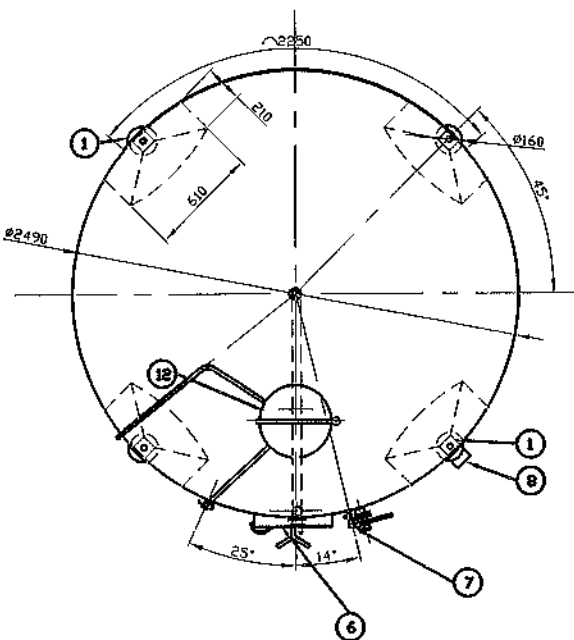


Plan visé faisant partie intégrante du
Certificat d'approbation de plan
N° LNE-28537 v10



17	Matelas de thermorégulation pression max 2,5 bar	
16	Retour à la cuve sans contre pente	
15	Sonde de température raccord femelle G1/2" lg interne 220	
14	Canne + Piquage azote + Vanne de fermeture G3/4"	
13	4 Anneaux de levage	
12	Cheminée $\varnothing 400$ intérieure	
11	Support de passerelle	
10	Support échelle	
9	Plaques constructeur et jaugage	PAGE 2/2
8	Dispositif repérage position de référence dim 100 x 80 mm	PLAN BSE 027
7	Robinet dégustateur	
6	Porte autoclave 340 x 440	
5	Dispositif de repérage des niveaux	PLAN BSE 026
4	Support plaque	
3	Vanne tirage au clair $\varnothing 50$ maçon male bride carrée+bouchon et chaînette	
2	Vanne vidange totale $\varnothing 50$ maçon male bride carrée+bouchon et chaînette	
1	Pieds réglables de cuves à sceller	PLAN BSE 005
Rep	Désignations	Obs

N° de plan : 2015/10 Cad | N° fab : 014913

C	VUE D'ENSEMBLE CUVE CYLINDRIQUE ACIER INOXYDABLE 251 HL	
B		
A	Date : 09/04/2015	Ech : 1/30
Version	Mod. le:	



Ets MICHAEL PAETZOLD
3700 Avenue de Toulouse 33140 CADAUJAC
Tél 05.57.83.85.85 / Fax 05.57.83.85.80

Dessin: F.J	Détenteur : LAUVIGE
Page : 1/2	Propriété de la société MICHAEL PAETZOLD Reproduction interdite