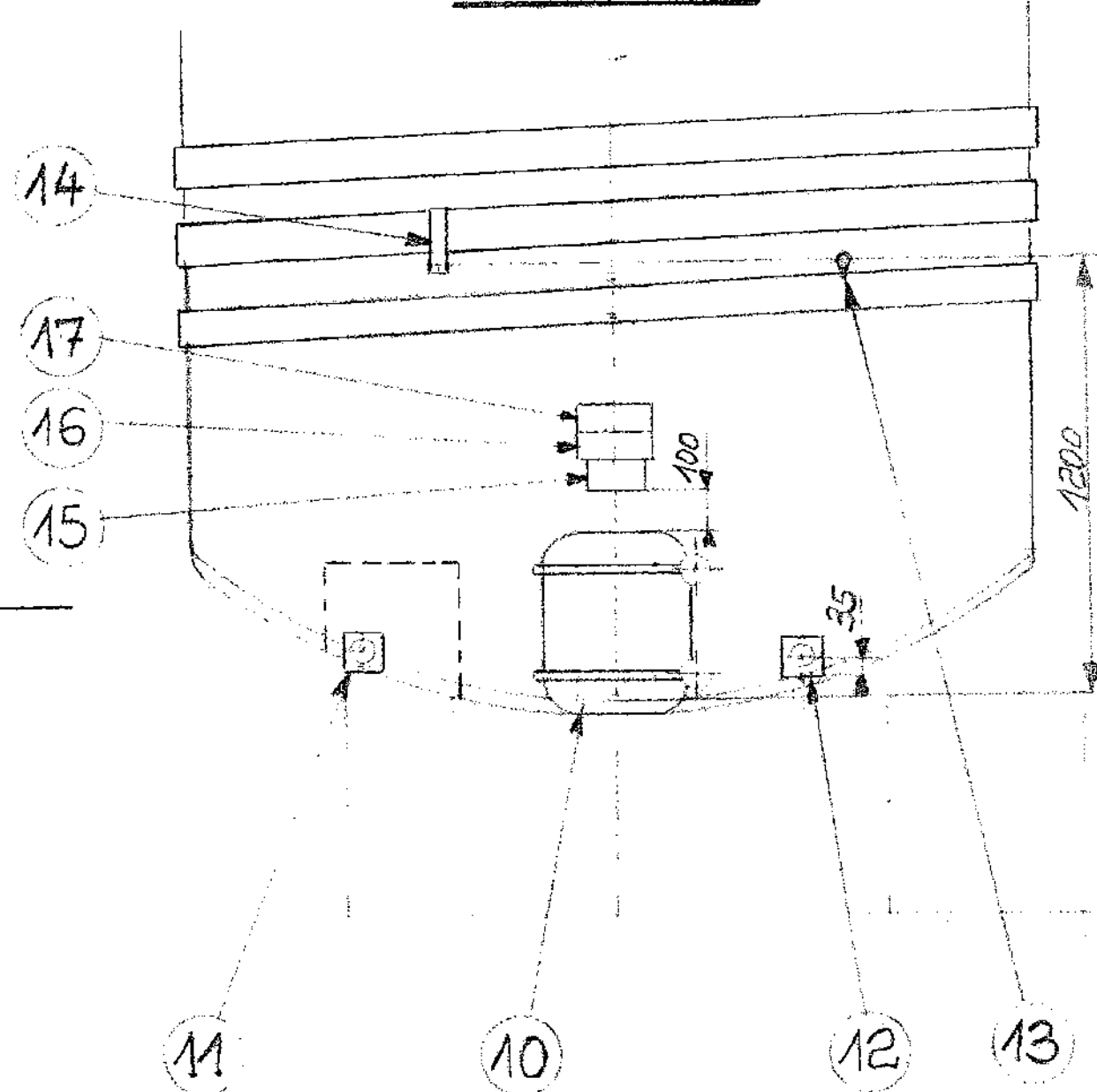


VUE SUIVANT F



Masse à vide cuve 1300kg  
 Charge par pied: 5300kg  
 Charge au cm² 13,2kg  
 Pression de service circuit: 2bar  
 Pression d'épreuve circuit: 2,5bar  
 Surface d'échange circuit haut 5,5m²  
 bas 2,75m²  
 Capacité circuit haut 78l  
 bas 39l

21	1	Anneau de sécurité	57157
20	1	Griffon inox	47730 surcharge
19	4	Support passerelle L: 550	44916
18	2	Patte de manutention	12065
17	1	Auto collant	54288
16	1	Auto collant	38799
15	1	Plaque de jaugeage	25415
14	1	Thermomètre Sika -10°+50° avec gaine renforcée	53010
13	1	Robinet dégustateur inox	17526
12	1	Tirage au dair φ 60 avec bride carrée 120x120	47549 surcharge
M	1	Vidange rotule φ 60 avec bride carrée 120x120	47731 surcharge
10	1	Porte rectangulaire BOYER 400x530 type GIET Plat H: 50 fig 111	66569
9	1	Piquage double mât φ 40 avec diffuseur de mât démontable	
8	1	Piquage gaz inerte φ 40 avec bouchon inox	
7	1	Cheminée inox φ 500 BOYER	66568
6	1	Circuit forcé	
5	1	Circuit forcé	66570
4	1	Chassis inox 5 pieds	
3	1	Fond plat inox 30/10	66564
2	1	Couvercle inox 20/10	44532
1	1	Virole inox 20/10	

Ind	Modifications	Date	Rep.	Nb	Nomenclature
					NON VALABLE POUR DISPOSITIONS
					CUVE DE VINIFICATION
					PENTE FOND 20°
					φ INT 2485. 252hl
					Ensemble
					PIERRE GUERIN S.A.
					N° 66565