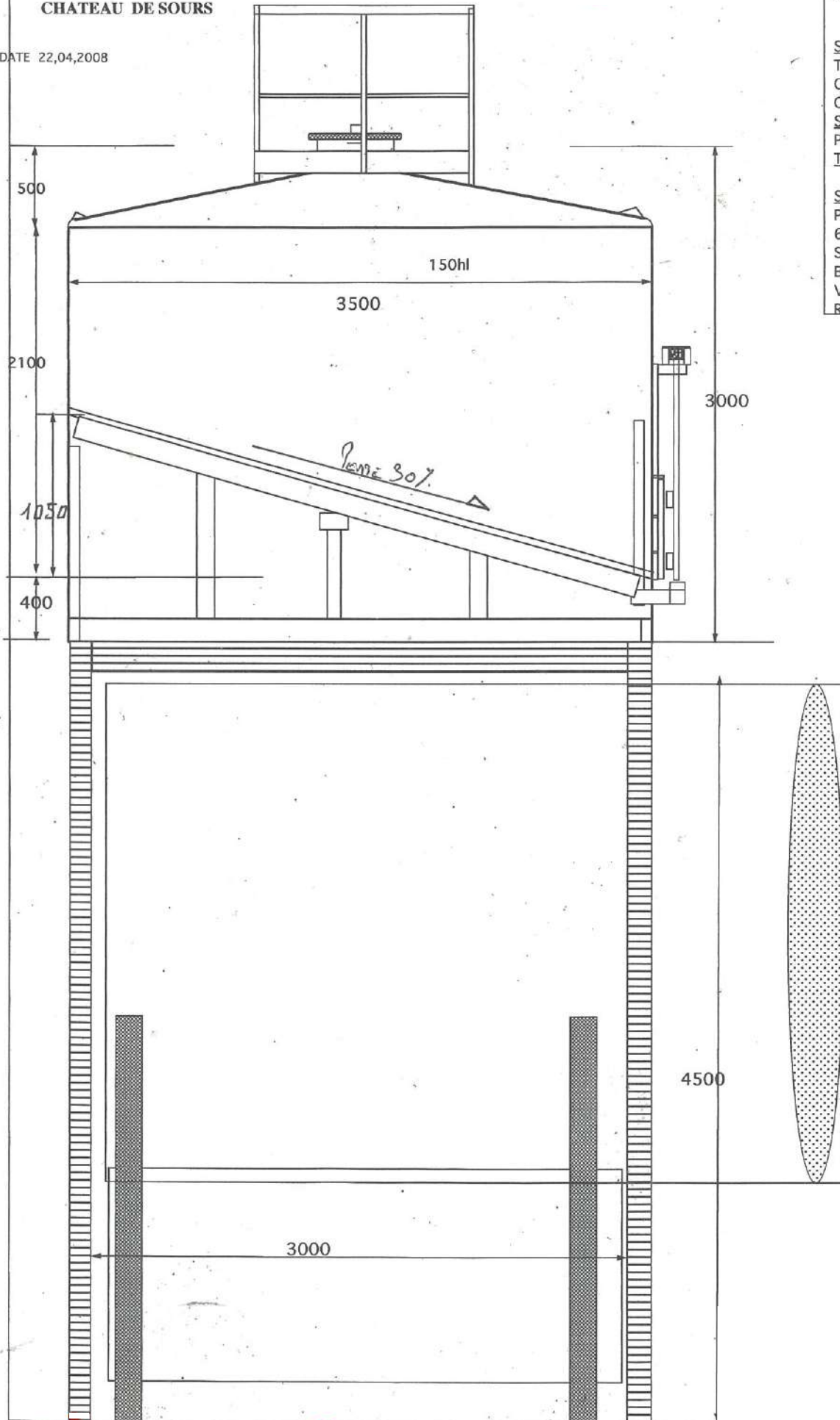


CUVE INOX 304L

CUVE 150 HL DE MACERATION/EGOUTTEUSE PENTE 30% / CHASSIS
UNITE 2

CHATEAU DE SOURS

DATE 22,04,2008

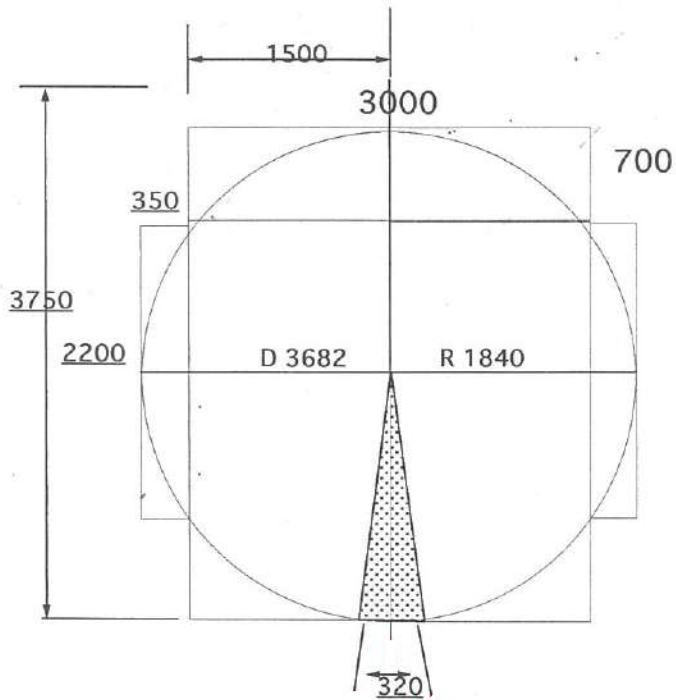


CUVE AUTOVIDANTE CAPACITE
154 HL SUR JUPE INOX AVEC
RENFORTS

SUR LE TOIT
TRAPPE INOX A CRAMONS D 500
COL BELLOT INOX
CROCHETS DE LEVAGE
SUR LA VIROLE
PLAQUE JAUGE
TIRAGE AU CLAIR
ROBINET INOX A BOULE D 70
SUR LE FOND
PORTE OUV EXTA GUILLOTINE CADRE
600X600 PASSAGE UTILE AVEC
SYSTEME PNEUMATIQUE A VERIN
BAVETTE SOUS PORTE
VIDANGE TOTALE
ROBINET INOX A BOULE D 50

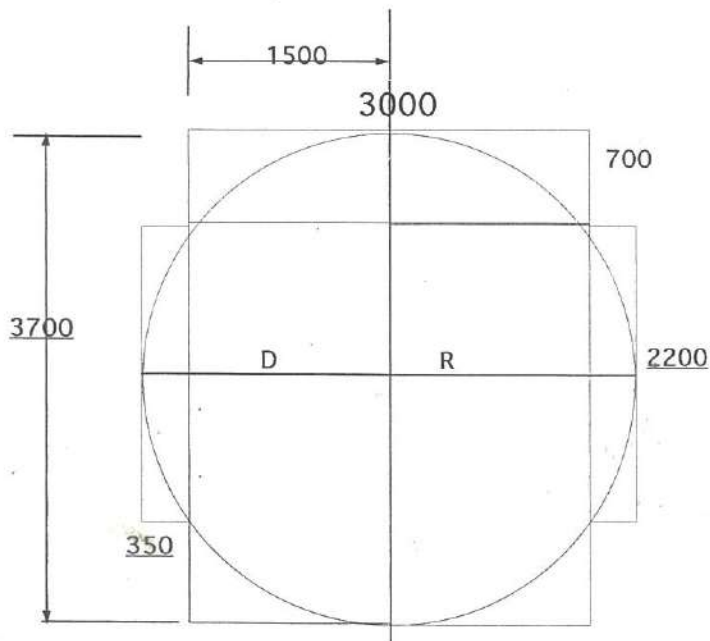
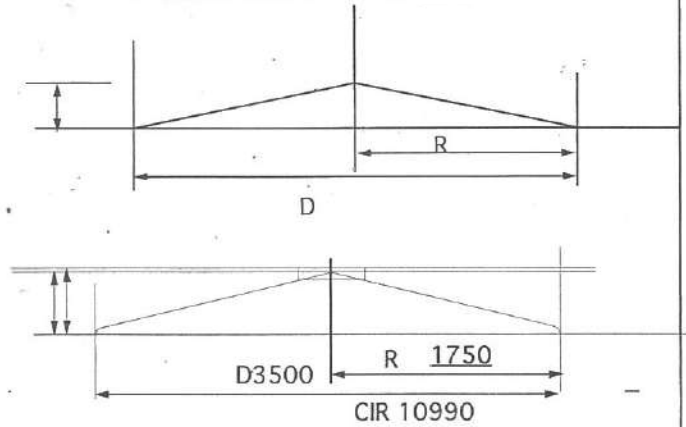
CHATEAU DE SOURS

1 CUVE 154HL INOX 304L
AUTOVIDANTE SUR CHASSIS
INOX



DESSUS

2 TOLES 3000X1.500 X 25/10
1 TOLE 3000 X 700 X 25/10
2 toles 2200 x 350 x 25/10



FOND

fond

2 TOLES 3000X1.500 X 25/10
1 TOLE 3000 X 700 X 25/10
2 toles 2200 x 350 x 25/10

CUVE INOX 304L

CUVE 150 HL DE MACERATION/EGOUTTEUSE PENTE 30% / CHASSIS
UNITE

CHATEAU DE SOURS

DATE 22,04,2008

CUVE AUTOVIDANTE CAPACITE
154 HL SUR JUPE INOX AVEC
RENFORTS

SUR LE TOIT

TRAPPE INOX A CRAMPONS D 500
COL BELLOT INOX
CROCHETS DE LEVAGE

SUR LA VIROLE

PLAQUE JAUGE

TIRAGE AU CLAIR

ROBINET INOX A BOULE D 70

SUR LE FOND

PORTE OUV EXTA GUILLOTINE CADRE

600X600 PASSAGE UTILE AVEC

SYSTEME PNEUMATIQUE A VERIN

BAVETTE SOUS PORTE

VIDANGE TOTALE

ROBINET INOX A BOULE D 50

