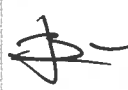

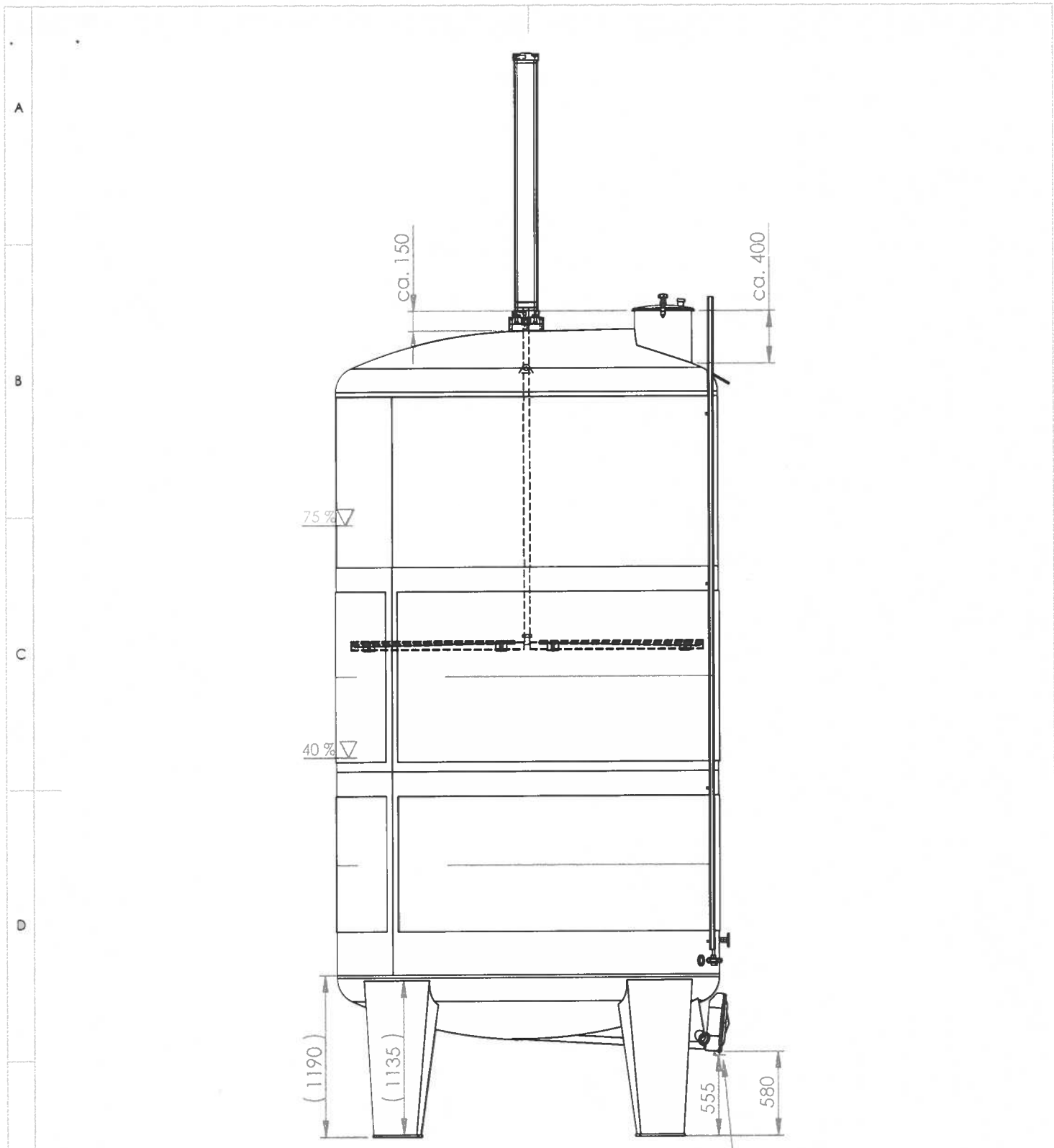


nur für Innenaufstellung (IP44)

- Fertigungshinweis:**
- Schweißnaht auf 45° !
 - DM-Anschlüsse vorne rechts !
 - Schaltschrank separat verpackt beilegen !
 - keine Montage von Kabelrohr, Befestigungsstreben, usw.
 - Testlauf mit Reserveschrank durchführen !

Toleranz DIN ISO 2768 - m		<i>Bov pour fabrication</i>		Maßstab 1:40	
				FS-MO-280-S - V0023; Typ FD-MTTÜK	
		Datum Name Bearb. 04.03.07 FS		Maischetaucher mit Klapptüre und Tiefauslauf, Doppelmantel zum Heizen oder Kühlen, Saffüberflutung, Entsaftungsieb und autom. Temperatursteuerung. Inhalt 29.500 Ltr. Ø 2800 mm	
		Gepr. Norm			
				Blatt 1	
				3 Bl.	
Strg. separat 28.02.07 FS				Zeichnung-Nr. E11425-0	
Zust. Änderung	Datum Name				



E Maximalfüllmenge 22500 Ltr.
 Minimalfüllmenge 18950 Ltr.

Befestigungsöse
 für Klapptüre oben
 angeschlagen

Toleranz
 DIN ISO 2768 - m

*Bon pour
 fabrication*

Maßstab **1:40**
 ES-MO-280-S V0023; Typ. FD-MTTÜK

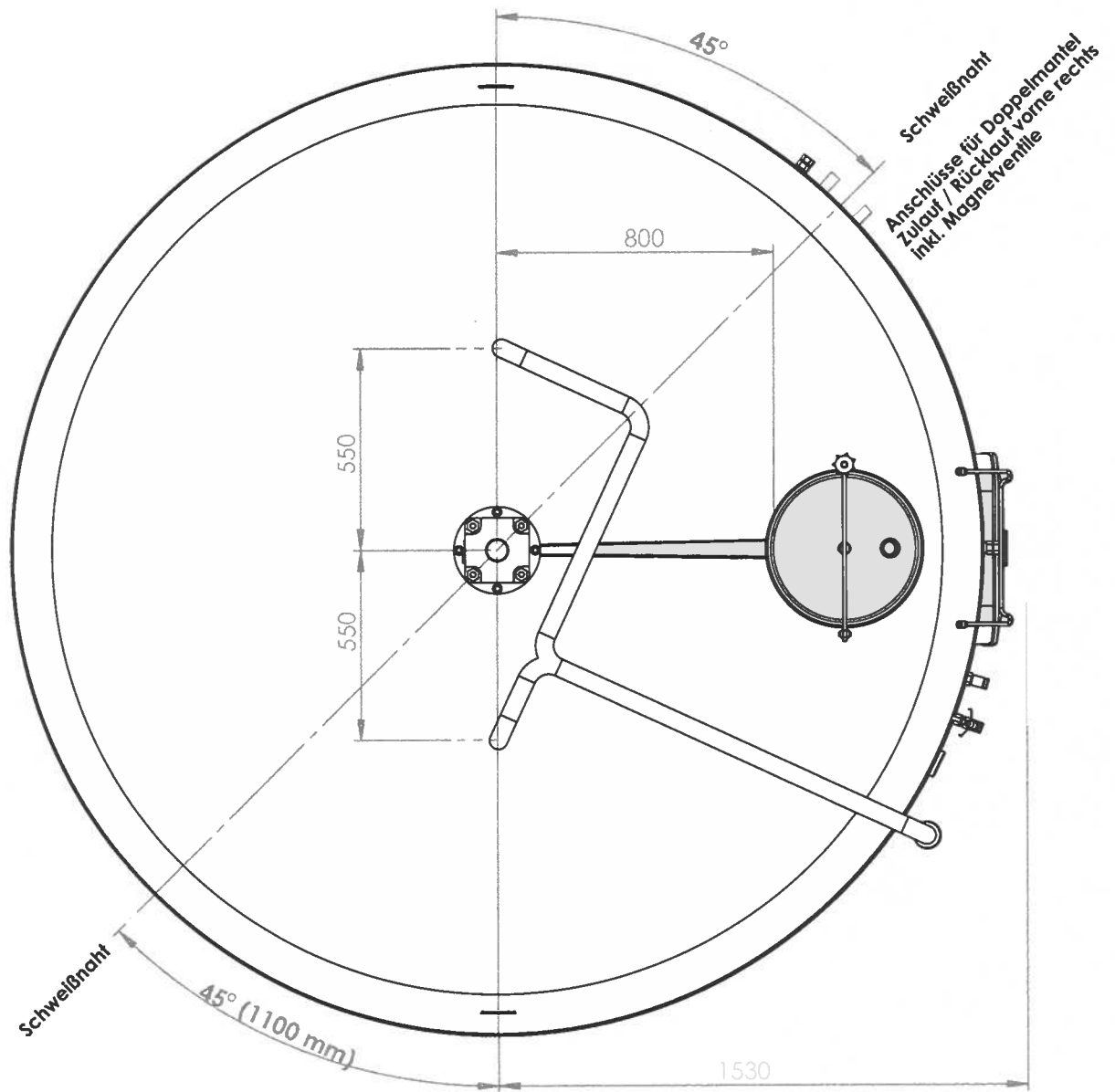
Datum	Name
Bearb. 04.03.07	FS
Gepr.	
Norm	

**Maischetaucher mit Klapptüre
 und Tiefauslauf, Doppelmantel zum Heizen
 oder Kühlen, Saffüberflutung, Entsaftungsieb
 und autom. Temperatursteuerung.
 Inhalt 29.500 Ltr. Ø 2800 mm.**

Zust.	Änderung	Datum	Name
	Strg. separat	28.02.07	FS



Blatt **2**
 Zeichnung-Nr. **E11425-0**
 3 Bl.



Toleranz
DIN ISO 2768 - m

*Ben vom
Fabrication*

Maßstab **1:20**

FS-MO-280-S V0023; Typ. FD-MTÜK

	Datum	Name
Bearb.	04.03.07	FS
Gepr.		
Norm		

**Maischetaucher mit Klapptüre und
Tiefauslauf, Doppelmantel zum Heizen
oder Kühlen, Saftüberflutung, Entsaftungsieb
und autom. Temperatursteuerung.
Inhalt 29.500 Ltr. Ø 2800 mm**



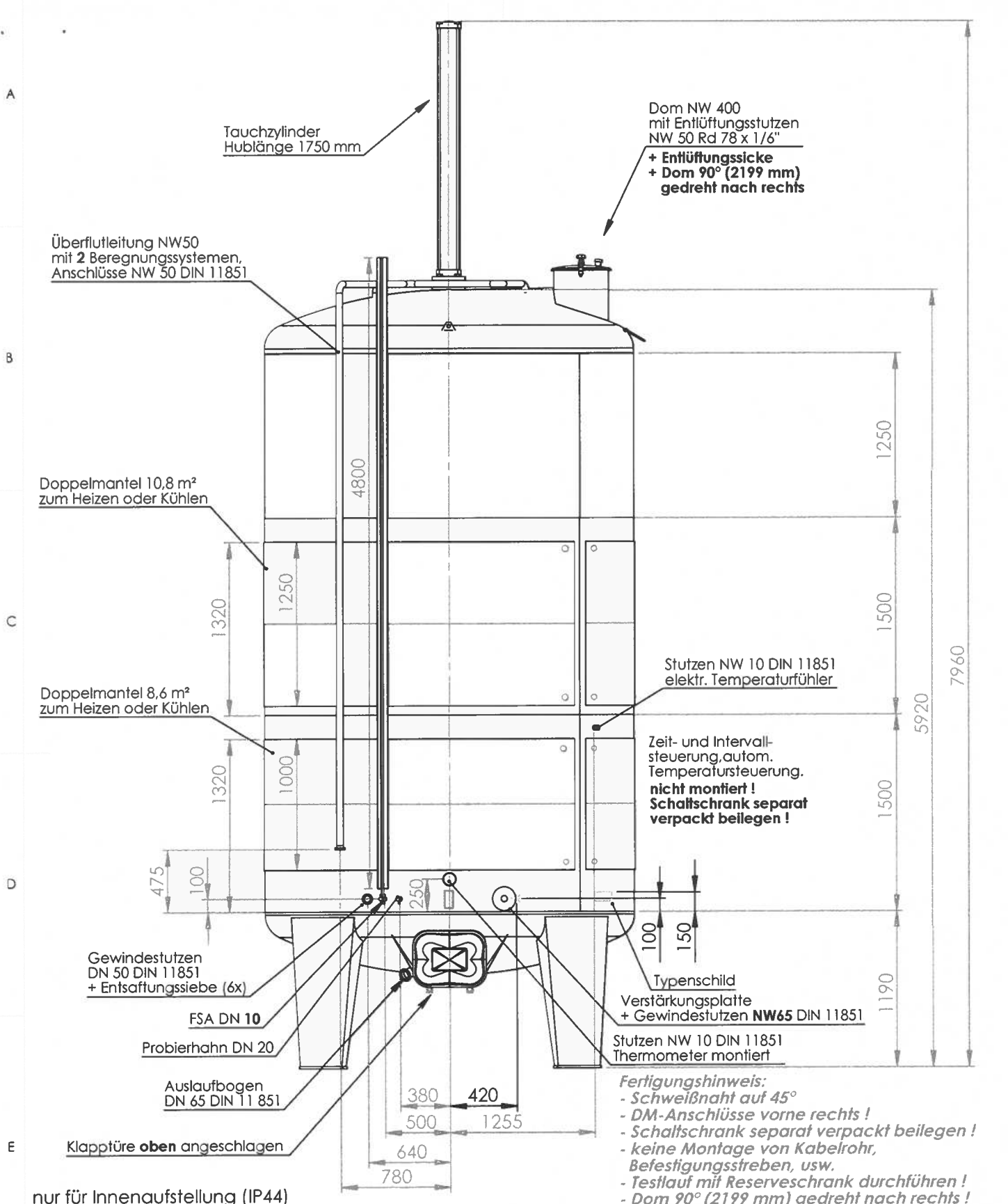
Zeichnung-Nr.

E11425-0

Blatt 3

3 Bl.

Zust.	Änderung	Datum	Name
	Strg. separat	28.02.07	FS



Toleranz
DIN ISO 2768 - m

Maßstab **1:40**

*Bon par
fabrication*

FS-MO-280-S - V0024; Typ FD-MTTÜK

Datum	Name
Bearb. 04.03.07	FS
Gepr.	
Norm	

**Maischetaucher mit Klapptüre
und Tiefauslauf, Doppelmantel zum Heizen
oder Kühlen, Saftüberflutung, Entsaftungssieb
und autom. Temperatursteuerung.
Inhalt 29.500 Ltr. Ø 2800 mm**

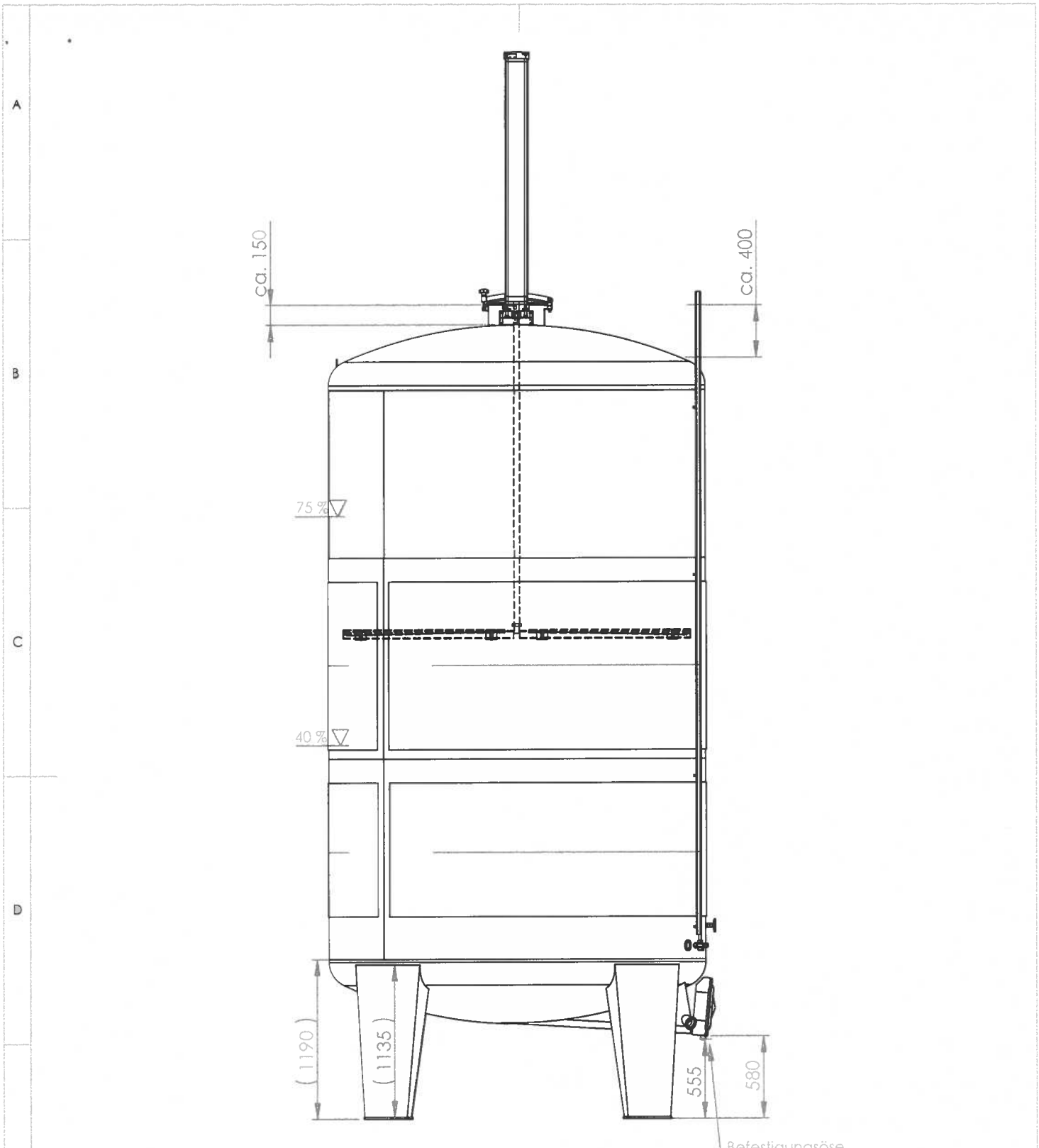


Zeichnung-Nr.

E11512-0

Blatt
1
3 Bl.

Zust. Änderung Datum Name

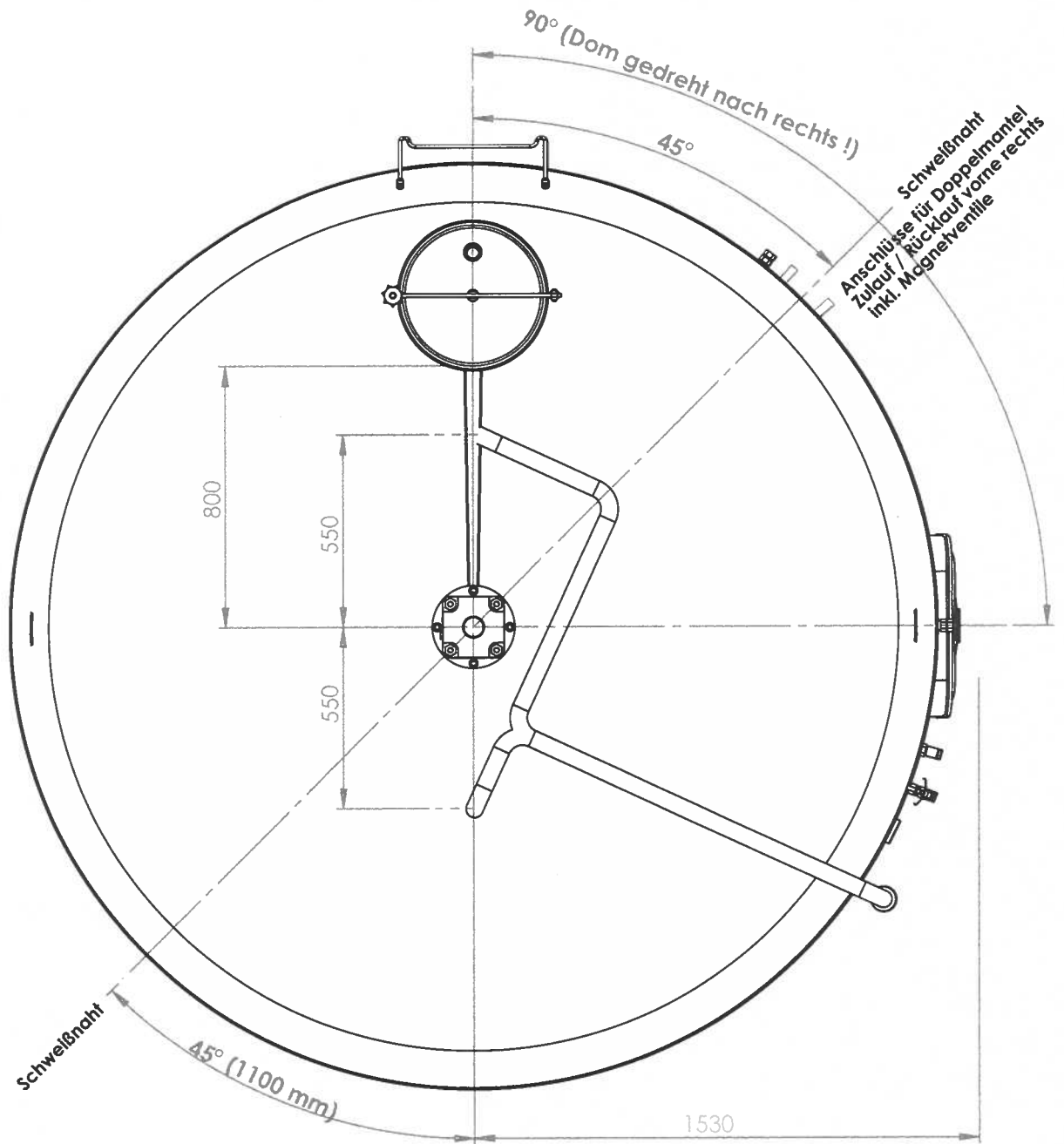


Befestigungsöse für Klapptüre oben angeschlagen

E Maximalfüllmenge 22500 Ltr.
 Minimalfüllmenge 18950 Ltr.

Toleranz DIN ISO 2768 - m		<i>Bon pour fabrication</i>		Maßstab 1:40
		<i>[Signature]</i>		FS-MO-280-S V0024; Typ. FD-MTTÜK
		Datum	Name	Maischetaucher mit Klapptüre und Tiefauslauf, Doppelmantel zum Heizen oder Kühlen, Saftüberflutung, Entsaftungssieb und autom. Temperatursteuerung. Inhalt 29.500 Ltr. Ø 2800 mm.
		Bearb. 04.03.07	FS	
		Gepr.		
		Norm		
				Blatt 2
				E11512-0
				Zeichnung-Nr. E11512-0
Zust.	Änderung	Datum	Name	3 Bl.





Toleranz
DIN ISO 2768 - m

Bon pour fabrication

Maßstab **1:20**

ES-MO-280-S V0024; Typ. FD-MTÜK

	Datum	Name
Bearb.	04.03.07	FS
Gepr.		
Norm		

Maischetaucher mit Klapptüre und Tiefauslauf, Doppelmantel zum Heizen oder Kühlen, Saftüberflutung, Entsaftungssieb und autom. Temperatursteuerung. Inhalt 29.500 Ltr. Ø 2800 mm



Zeichnung-Nr.

E11512-0

Blatt **3**

3 Bl.

Zust.	Änderung	Datum	Name