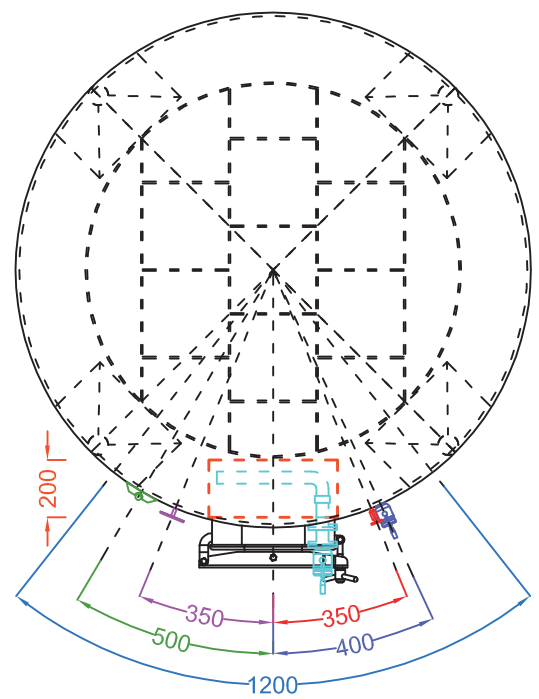
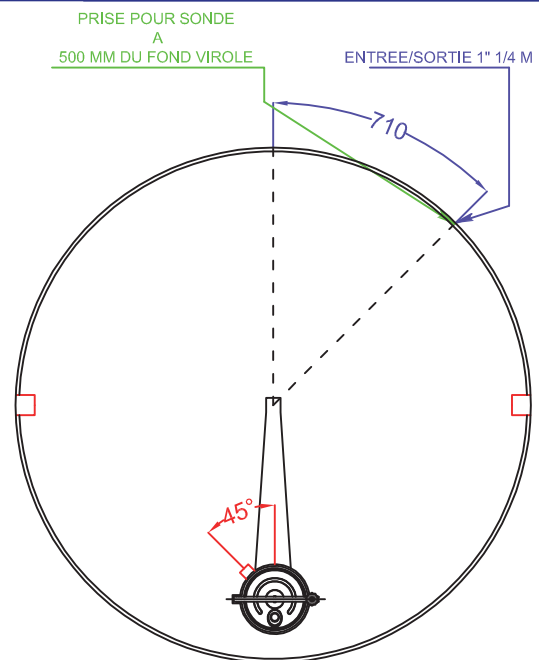


SURFACE D'ECHANGE TOT 5,51 MQ POIDS CUVE 455 KG



N°Cuves	007333
Model	STOIP SER 6200
Fond	Plan inclinée 4%
Toit	Conique
Capacité	5956
Diamètre	1800
Particulier	Matériel Épaisseur
Fond	AISI 316L 2,0 mm
Toit	AISI 316L 1,5 mm
Virole	AISI 316L 1,5 mm

Finition

Extérieur	Brossé
Intérieur	Recuit Brillant

Accessories

- 1 - Vidage partielle avec bride carre 100x100 et vanne à boule en acier inox
 - 40 MACON
 - 2 - Boitard 450x100x200
 - 3 - Vidage totale avec bride carre 100x100 et vanne à boule en acier inox
 - 40 MACON avec coude decanteur sur boitard
 - 4 - Raccord 50 MACON et bouchon sue boitard
 - 5 - N° 4 pieds inox h 500 mm réglables
 - 6 - Trappe diam 220 mm decentree avec cadre h 300 mm avec RACCORD 40 MACON et bouchon à 200 mm
 - 7 - Robinet degustateur DIN 15
 - 8 - Plaque
 - 9 - Thermometre à horologe
 - 10 - Porte rectangulaire 420X530, positionnée à 300 mm du fond virole
 - 11 - Serpentine de refoissement h 410 mm
 - 12 - Appui d'echelle inox
 - 13 - Robinet de niveaux avec protection inox
 - 14 - Anneaux de levage a vide
 - 15 - Serpentine de refoissement h 300 mm
 - 16 - Serpentine de refoissement h 410 mm
- Prise pour sonde

Date	19-03-2024
N° Dessin	Dis_0317_24_ARSILAC
Tecniq	Licalsi Massimiliano