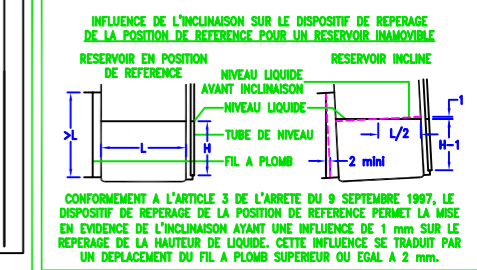
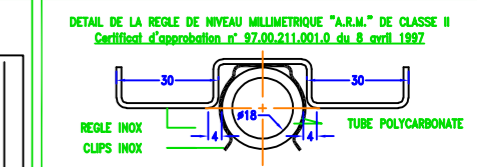
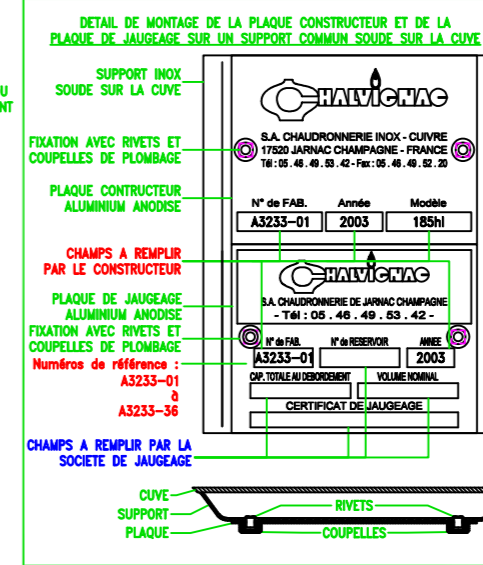
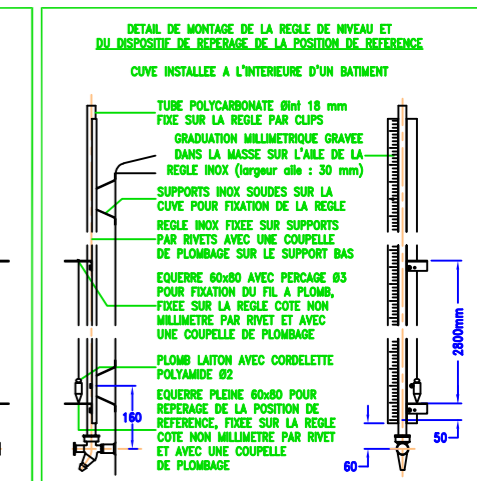
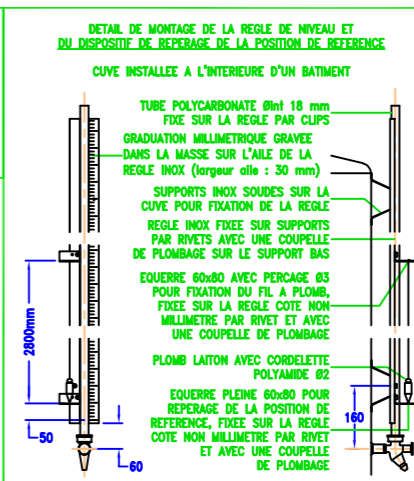
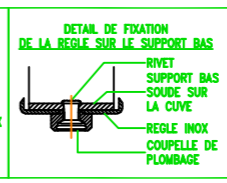
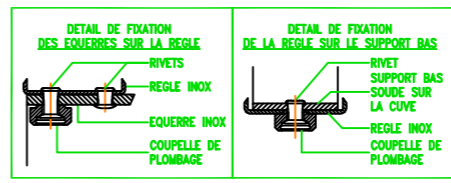
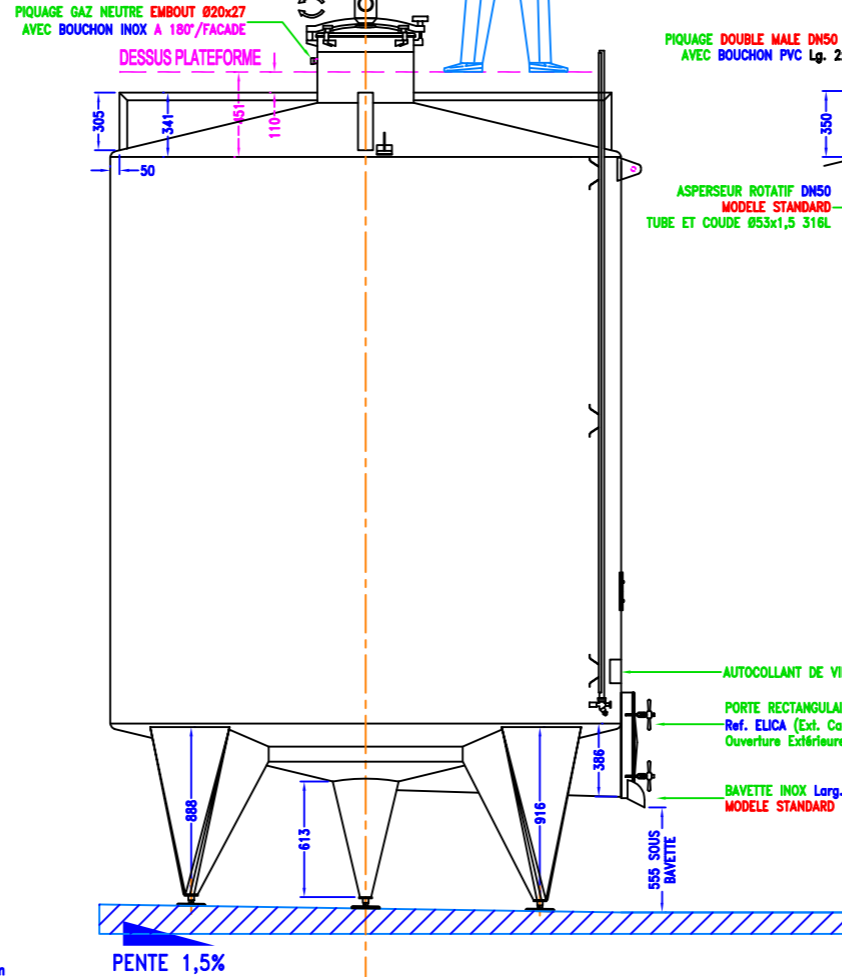
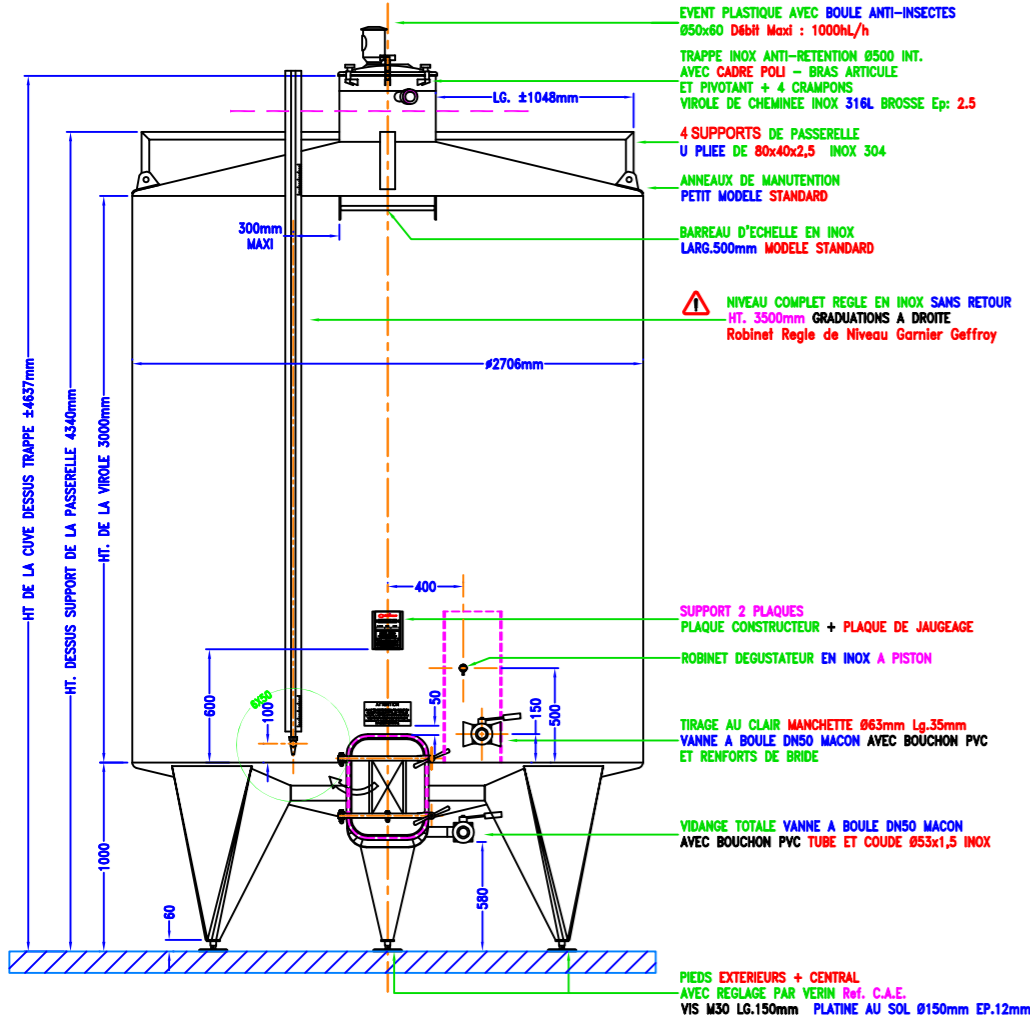


18 CUVES AVEC NIVEAU A GAUCHE

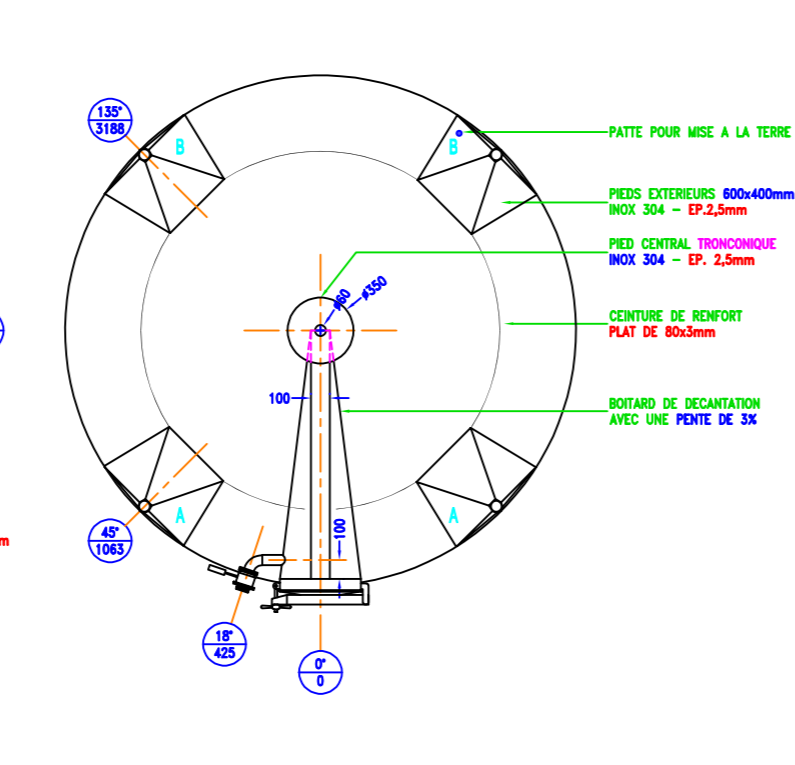
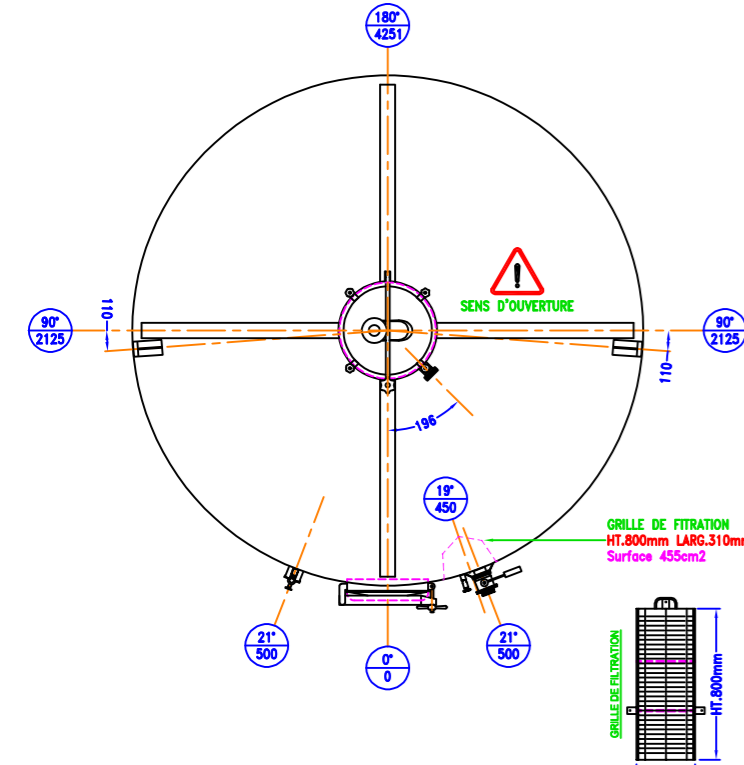
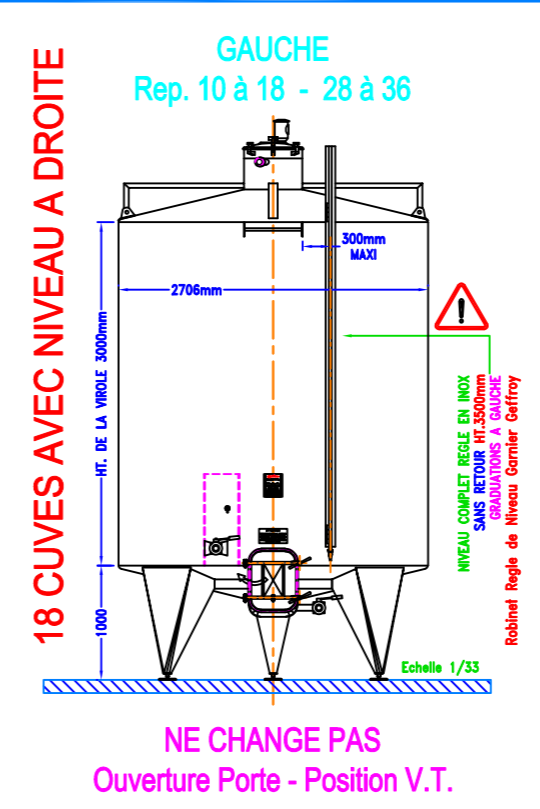
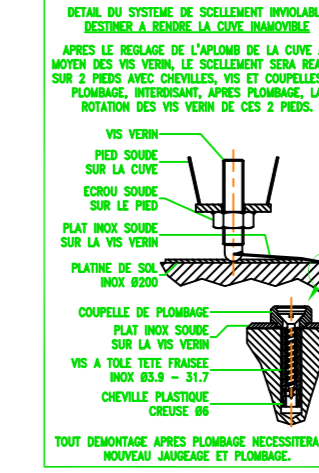
DROITE
Rep. 1 à 9 - 19 à 27



Matériau
 Acier inoxydable Inox 304 - Z7 CH18-09
 Acier inoxydable Inox 316L - Z3 CH18-12-02
Coefficient de dilatation thermique linéaire à 23°C
 Inox 304 : $16 \times 10^{-6} / ^\circ C$
 Inox 316L : $16,5 \times 10^{-6} / ^\circ C$
Module de YOUNG
 $E = 210 \times 10^3 \text{ MPa (Inox 304 \& 316 L)}$
Coefficient de POISSON
 $\nu = 0,3 \text{ (Inox 304 \& 316 L)}$

Conformité à l'article 8 de l'arrêté du 09/09/97
 Le dispositif d'accès pour la lecture des niveaux sera conforme aux réglementations relatives à la sécurité du travail.
 Sa position sera telle que l'élément constitutif le plus rapproché ne soit pas à plus de 30 cm de l'axe du tube de niveau et du côté de la règle millimétrique par rapport au tube.

Pan vué le :
 Sous le numéro :
 Pour le Directeur Régional de l'Industrie, de la Recherche et de l'Environnement, Le Technicien Supérieur de l'Industrie et des Mines



FOND SUPERIEUR
 CONIQUE A 24%
 INOX 316L - EP: 2,0mm
 CARRE DE 30mm
FOND INFERIEUR :
 CONIQUE A 24%
 INOX 304 - EP: 2,5mm
 CARRE DE 30mm
VIROLE :
 Ø MOYEN 2706mm
 HT DE LA VIROLE 3000mm
 INOX 304 - EP: 2,0mm
 Dvp. TOLES A PLAT 8500mm
Tôle L.A.F. Cuve Polie Ext.
Poids Cuve Vide : ~ 800kg

Indice	Date	PAJ	Modifications - Observations
4			
3			
2			
1			

Echelle Plan : 1/20è
OF 3754
 A1

CHALVIGNAC
 La Forge
 17820 JARNAC-CHAMPAGNE
 TEL: 05.48.49.53.42 - Fax : 05.48.49.52.20

Dessiné par : CORBEAU XAVIER
 N° ARTICLE : CUV-020263 - Ligne : 1
 N° Plan : A3-233
 Fait le : 18 Juillet 2003

36 Cuves de 185hL
 Fond Conique à 24%
 Inox 304 - 316 L
 N° Ref. : A3233-01 à - 36

Ce plan est la propriété de la société CHALVIGNAC S.A., il ne peut être reproduit, communiqué ou utilisé sans son autorisation