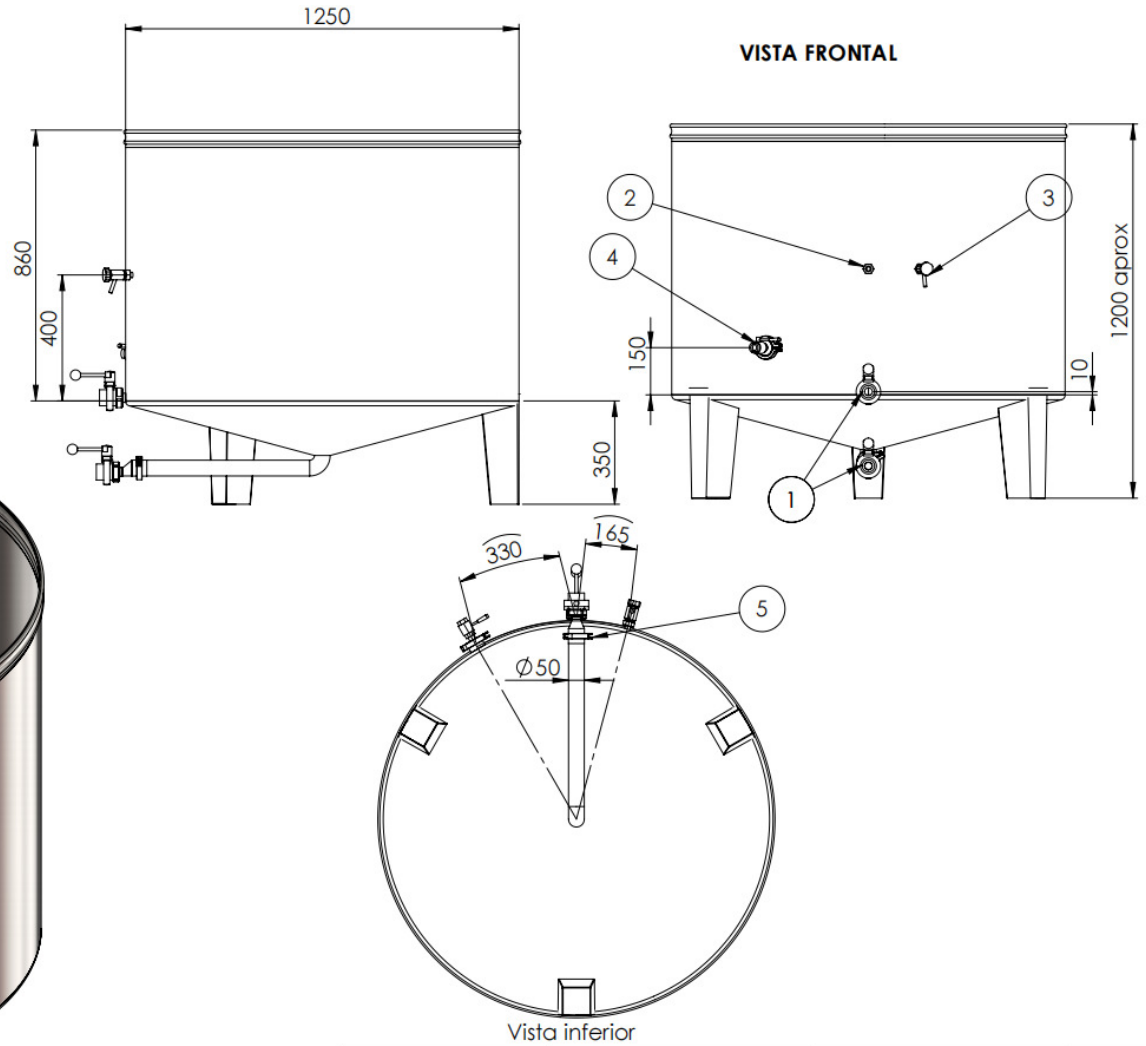


VISTA ISOMETRICA



	Material : AISI 304		N de grupo:		Hoja 1 de 2					
	Utilización : KOMBUCHA		Revision: 3							
	Cliente: Proyecto: <b>CUBA FERMENTACION 1000L</b>					Escala 1:50				
COTAS SIN INDICACIÓN DE TOLERANCIA CONFORME DIN ISO 2768-1 : 1989 (E) MEDIO										
De	0.50	3	6	30	120	400	1000	2000	Fecha	Nombre
Hasta	3	6	30	120	400	1000	2000	4000	08/04/2019	David Cespedes
Valor	± 0.10	± 0.10	± 0.20	± 0.30	± 0.50	± 0.80	± 1.2	± 2		
									Autor	
									Verif.	
									Aprob.	
									Substitui	

1	Valvula SMS25
2	Vaina termometro
3	Tomamuestras
4	Piedra carbonatacion amovible
5	Clamp 50mm



NP 327 - ISO 128