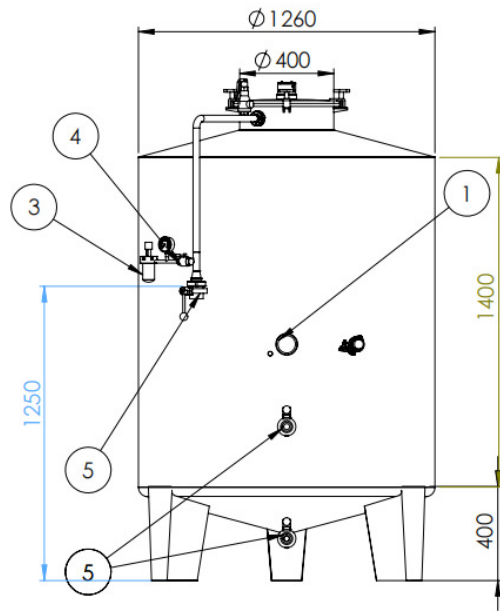
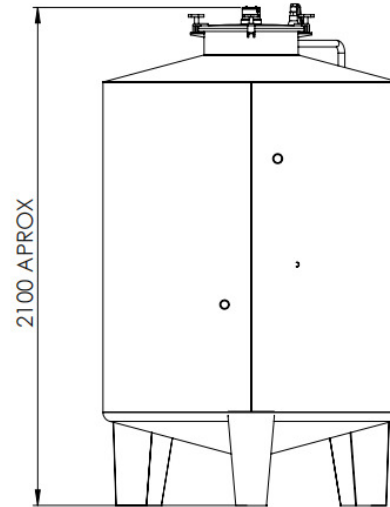


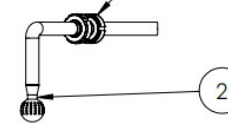
VISTA FRONTAL EXTERIOR



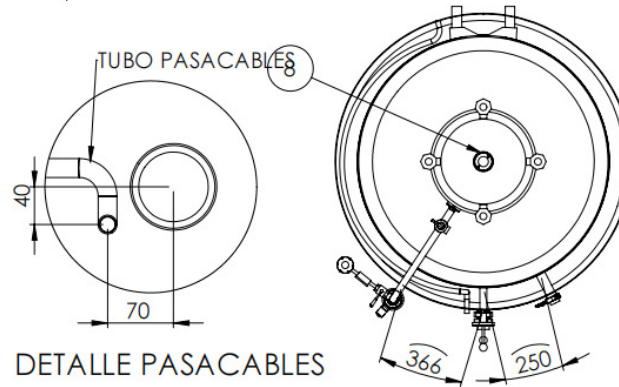
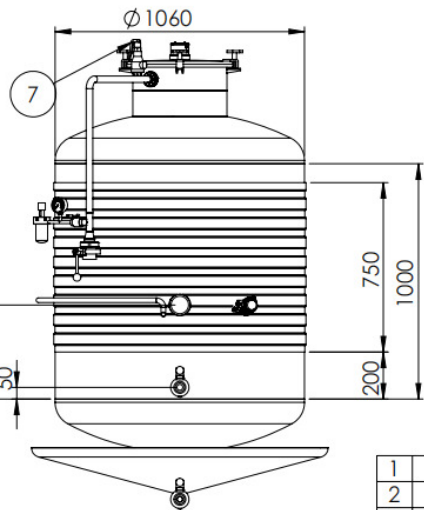
VISTA TRASERA EXTERIOR



UNION NW25



DETALLE BOLA LIMPIEZA



DETALLE PASACABLES

VISTA SUPERIOR EXTERIOR

1	CONTROLADOR TEMPERATURA
2	BOLA DE LIMPIEZA
3	REGULADOR PRESION
4	GRIFO 1/2
5	VALVULAS SMS25
6	PIEDRA CARBONAT CLAMP 40 SALIDA SMS25
7	VALVULA DE SEGURIDAD A 3 BAR.
8	VALVULA ROTURA DE VACIO

VISTA FRONTAL INTERIOR

	Material : AISI 304	N de grupo: PED-1843	Hoja 1 de 1  Escala  1:50
	Utilización : CERVEZA	Revision: 1	
	Cliente:  Proyecto: CUBA ISOT ISOB 1000L		
COTAS SIN INDICACION DE TOLERANCIA CONFORME DIN ISO 2768-1 : 1989 (E) MEDIO		Fecha	Nombre
De	0.50    3    6    30    120    400    1000    2000	Autor	25/01/2018    David Cespedes
Hasta	3    6    30    120    400    1000    2000    4000	Verif.	25/01/2018    LUIS PONTE
Valor	± 0.10    ± 0.10    ± 0.20    ± 0.30    ± 0.50    ± 0.80    ± 1.2    ± 2	Aprob.	
		Substitui:	



NP 327 - ISO 128