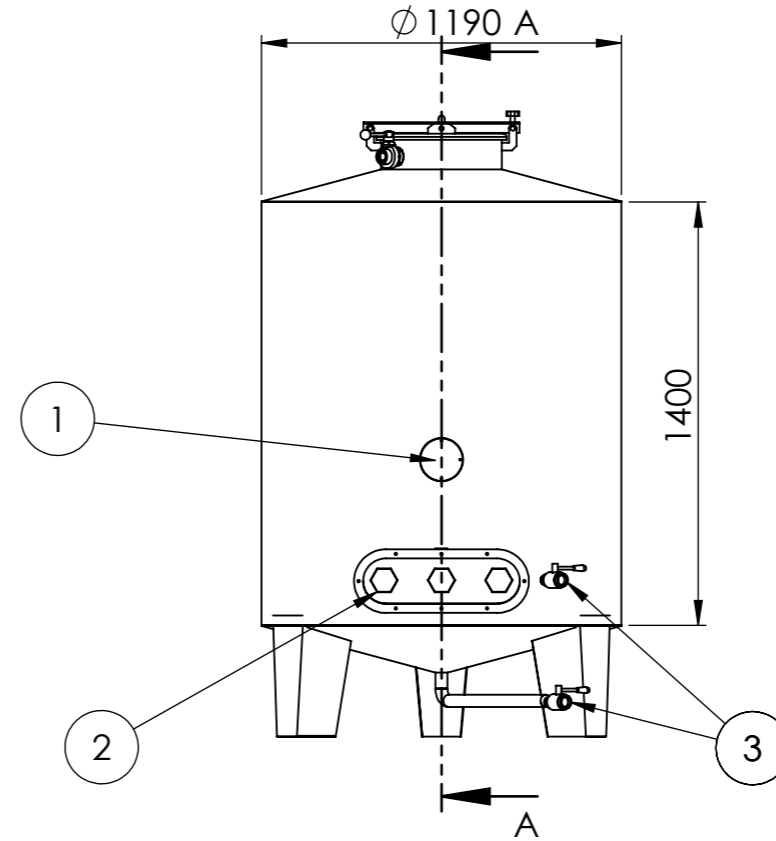


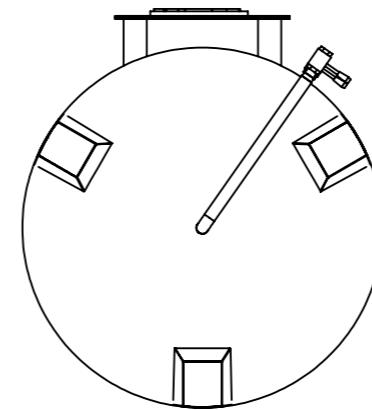
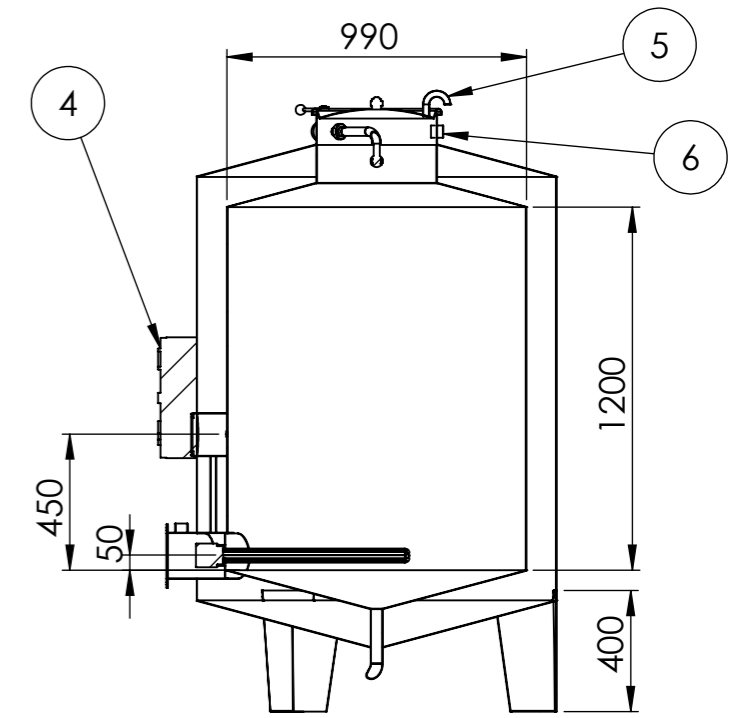
Vista isometrica



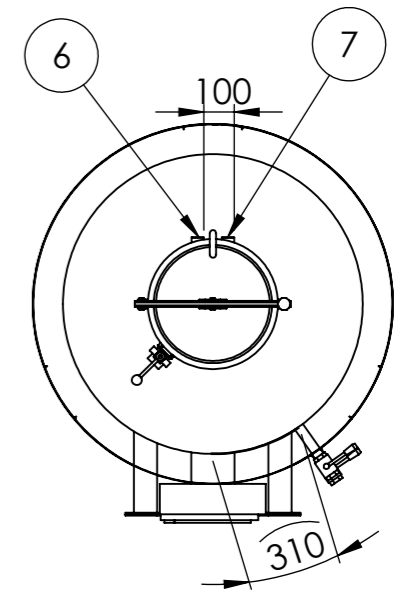
Vista frontal



vista lateral interior


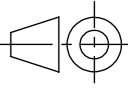


Vista inferior



Vista superior

1	Sonda de nivel y sonda de temperatura
2	Resistencias de 3000w
3	Grifos 1"
4	Cuadro control temperatura
5	Respiro
6	Manguito 1" entrada agua
7	Manguito 1" rebosadero

	Material : AISI 304		N de grupo:		Hoja 1 de 1							
	Utilización :		Revision: 1									
	Cliente: <b>ISOTERMO ESTANDARD</b> Proyecto: <b>ISOTERMO 1000L C/AGUA</b>											
COTAS SIN INDICACIÓN DE TOLERANCIA CONFORME DIN ISO 2768-1 : 1989 (E) MEDIO												
De	0.50	3	6	30	120	400	1000	2000	Autor	15/11/2018	Nombre	 NP 327 - ISO 128
Hasta	3	6	30	120	400	1000	2000	4000	Verif.			
Valor	± 0.10	± 0.10	± 0.20	± 0.30	± 0.50	± 0.80	± 1.2	± 2	Aprob.			
									Substitui:			